

No. 220.104

220.104

# MEMORIA DESCRIPTIVA

correspondiente a la solicitud de concesión de un...

## MODELO DE UTILIDAD

SOLICITANTE: PREMIUNS & MARKETING, S.A. y D. FRANCISCO  
GOMEZ PEREZ DE ZAFRA

RESIDENCIA: Tuset, 21, Entlo, 2º BARCELONA - 6

ENUNCIADO: DOSIFICADOR PORTASEMILLAS

Prioridad: Patente ..... n.º ..... del .....

TP.

1 El Estatuto vigente sobre Propiedad Industrial, de  
26 de Julio de 1929, en su texto refundido publicado el 30  
de Abril de 1930, establece los caracteres de patentabili-  
dad de las invenciones de tipo industrial que tienen por  
5 objeto obtener ventajas sobre lo ya conocido, admitiendo  
por consiguiente como patentables, las nuevas máquinas, a-  
paratos, instrumentos, procesos de fabricación, etc. La am-  
plitud de conceptos previstos como patentables, ha llevado  
al legislador a aclarar (Artº. 46) que la enumeración con-  
10 tenida en dicho cuerpo legal es puramente enunciativa y no  
limitativa, haciéndola extensiva incluso a los descubrimien-  
tos de tipo científico (Artº. 47).

El Decreto de 26 de Diciembre de 1947, recogiendo  
la Orden de 18 de Noviembre de 1935, confirma el criterio  
15 legal de que también serán patentables los instrumentos, ob-  
jetos, o partes de los mismos, que aporten a la función a  
que son destinados, un beneficio o efecto nuevo, y en defi-  
nitiva que constituyan una mejora sustancial sobre lo ante-  
riormente conocido.

20 Pues bien, a tenor de lo expuesto, y en base al ar-  
ticulado que recoge los conceptos expresados, debe conside-  
rarse, que la invención a que se refiere la presente memo-  
ria, constituye una novedad industrial, con características  
y ventajas que la hacen merecedora del privilegio de explo-  
25 tación exclusiva que por ella se solicita, premiando así  
los méritos de quien aporta a la industria del país una me-  
jora efectiva y precisamente comprendida entre las enuncia-  
das por la Ley como patentables. (Arts. 46 y 47 en relación  
con el 171, en su nueva redacción afectada por la Orden de  
30 18 de Noviembre de 1.935).

1 La presente invención, según se expresa en el  
enunciado de esta memoria descriptiva, consiste en un dosi-  
ficador portasemillas.

5 Las semillas para flores tienen un tamaño mi-  
croscópico y son tan livianas que se las lleva el menor so-  
plo de viento. Así, pues, manejar las semillas para obte-  
ner una dosificación adecuada para la siembra es sumamente  
difícil. También es muy difícil embolsar las semillas para  
extenderlas.

10 El objeto de la invención consiste en un por-  
tasemillas constituido a base de un alojamiento que deter-  
mina una capacidad de semillas coincidente con la cantidad  
adecuada para la siembra.

15 En líneas generales, el dosificador portasemi-  
llas, está constituido mediante un cuerpo laminar perforado,  
cuya perforación está cegada por uno de sus extremos median-  
te una lámina adhesiva. Esta lámina adhesiva determina un -  
fondo adherente en el cual se fijan las semillas contenidas  
en la cavidad determinada por el orificio ciego.

20 El orificio ciego es de una profundidad -  
igual o ligeramente superior a la granulometría media de -  
las semillas, mientras que el diámetro queda determinado -  
por una superficie semejante a la ocupada por un número de-  
terminado de semillas.

25 Para complementar la descripción que seguida-  
mente se va a realizar y con el fin de ayudar a la mejor -  
comprensión de las características del invento, se acompaña  
con la presente memoria descriptiva una hoja de dibujos don-  
de se ha representado lo siguiente:

30 La figura 1ª muestra una vista en perspec-

1 tiva del dosificador portasemillas, objeto de la presente invención.

La figura 2ª corresponde a una vista en sección de la figura 1ª por su línea de corte AB.

5 Por último, la figura 3ª corresponde a una vista en sección de la figura 1ª por su línea de corte AB en la posición en la que el portasemillas está invertido - para eliminar el sobrante de semillas que no se ha adherido sobre el fondo adhesivo.

10 A tenor del plano comentado, el dosificador portasemillas está constituido mediante un cuerpo 1 - laminar, preferentemente en forma de disco. El cuerpo 1 presenta centralmente una perforación 2 que se encuentra cegada por uno de sus extremos mediante una lámina 3 adhesiva y que determina un fondo adherente en el cual se fijan las semillas 5 contenidas en la cavidad 2 determinada por el orificio ciego.

15 La profundidad de la cavidad 2 es igual o ligeramente superior a la granulometría media de las semillas 5, mientras que el diámetro determina una superficie semejante a la ocupada por un número determinado de semillas 5.

20 A base de esta estructura basta extender - las semillas 5 por encima del orificio 2, para que éste se colme con la cantidad adecuada.

25 Posteriormente se enrasan las semillas 5 y se fijan sobre el adhesivo del fondo del orificio 2, mientras que al sacudir el cuerpo general 1, como se observa en la figura 3ª de los planos que se acompañan, se elimina el sobrante de semillas 6.

30

1

Las semillas 5 dosificadas y su soporte 1, se entierran y el soporte por la naturaleza de la materia que está constituido, preferentemente celulosa, se disgrega con el agua de riego, quedando las semillas en su fase de arraigo y germinación.

5

El soporte no es necesario que se embale, ya que en la superficie existente alrededor del orificio 2 hay espacio suficiente para imprimir la denominación de las semillas que contiene y así identificarlas.

10



15

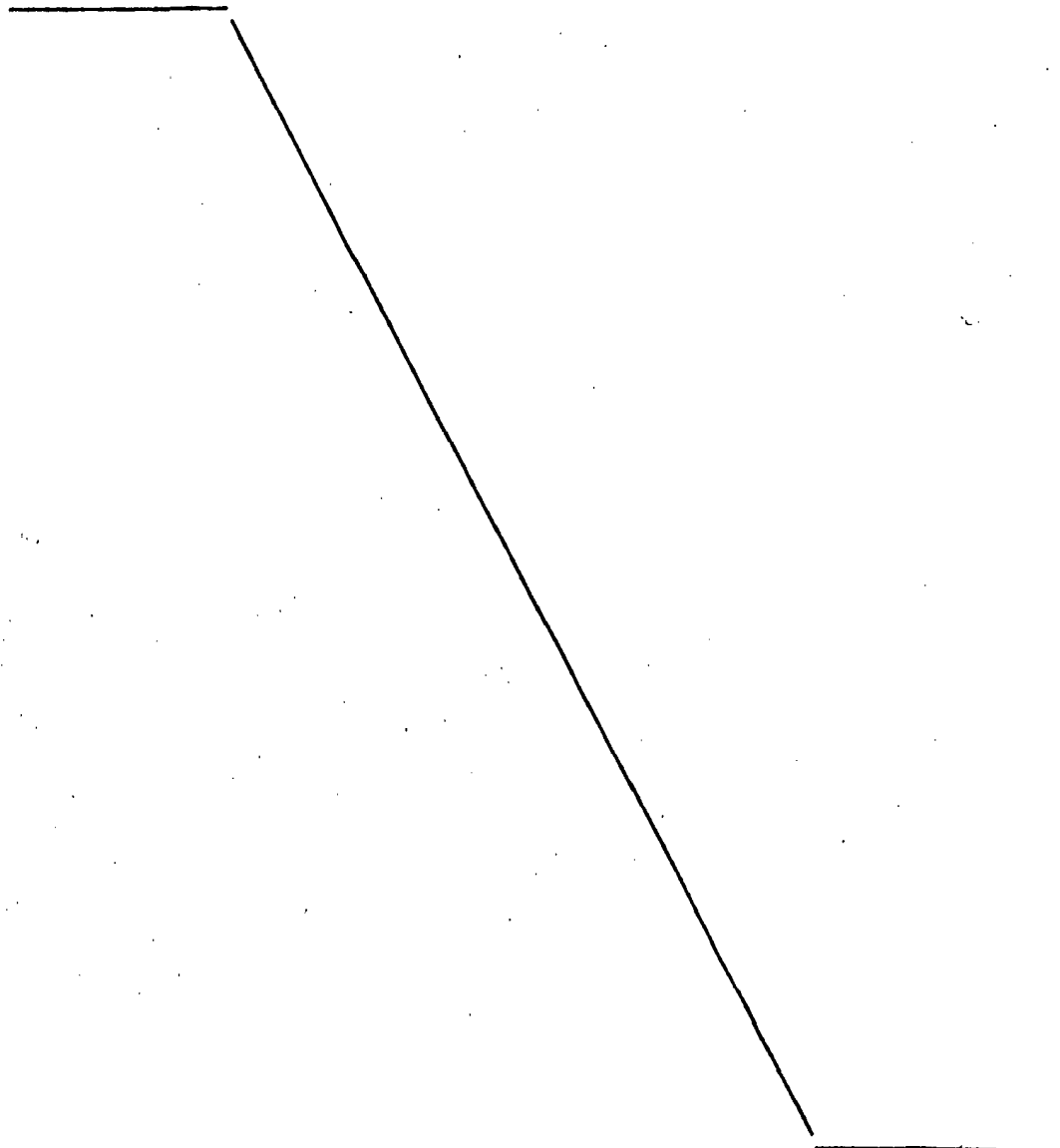


20



25

30



1 Hecha la descripción a que se refiere la memoria  
que antecede, es preciso insistir en que los detalles de  
realización de la idea expuesta, pueden variar, es decir,  
que pueden sufrir pequeñas alteraciones, basadas siempre  
5 en los principios fundamentales de la idea, que son en esen-  
cia los que quedan reflejados en los párrafos de la descrip-  
ción hecha. En efecto, el Artículo 48 del Estatuto vigente  
sobre Propiedad Industrial, establece como no patentables,  
en su apartado tercero, "los cambios de forma, dimensiones,  
10 proporciones y materias de un objeto ya patentado" fijando  
así el criterio del legislador en el sentido de que paten-  
tada una idea que pueda dar lugar a una realidad práctica  
e industrializable, nadie podrá apoyarse en ella para, a  
pretexto de haber introducido ligeras modificaciones, pre-  
15 sentarla como nueva y propia.

Este principio, en cuanto al alcance de la protec-  
ción del objeto patentado se refiere, se halla confirmado  
por numerosas Sentencias del Tribunal Supremo, y entre -  
ellas, como más terminantes, en las de fechas 16 de octubre  
20 de 1954, 23 de enero de 1959, 20 de marzo de 1964 y otras.

Establecido el concepto expresado, en cuanto a la  
amplitud que debe darse a la protección solicitada, se re-  
dacta a continuación la Nota de Reivindicaciones, de acuer-  
do con lo que se establece en el último párrafo del apar-  
tado tercero del Artículo 100 de la Ley, sintetizando así  
25 las novedades que se desean reivindicar:

#### NOTA DE REIVINDICACIONES

En resumen, el privilegio de explotación exclusi-  
va que se solicita, recaerá sobre las reivindicaciones si-  
30 guientes:

1

1. DOSIFICADOR PORTASEMILLAS, caracterizado esencialmente porque está constituido por un cuerpo laminar perforado cuya perforación está cegada por un extremo mediante una lámina adhesiva que determina un fondo adherente en el cual se fijan las semillas contenidas en la cavidad determinada por el orificio ciego el cual es de una profundidad igual o ligeramente superior a la granulometría media de las semillas, mientras que el diámetro determina una superficie semejante a la ocupada por un número determinado de semillas.

5

10

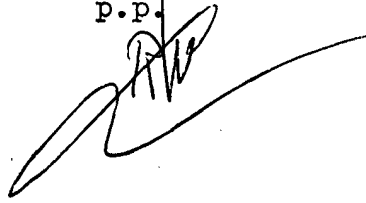
2. Se reivindica por último, como objeto sobre el que ha de recaer el Modelo de Utilidad que se solicita: DOSIFICADOR PORTASEMILLAS.

15

Todo tal y como queda descrito y reivindicado en la presente memoria descriptiva que consta de siete páginas mecanografiadas y dibujos adjuntos.

Madrid, 5 de abril de 1976

BERNARDO UNGRIA  
P.P.



20

25

30

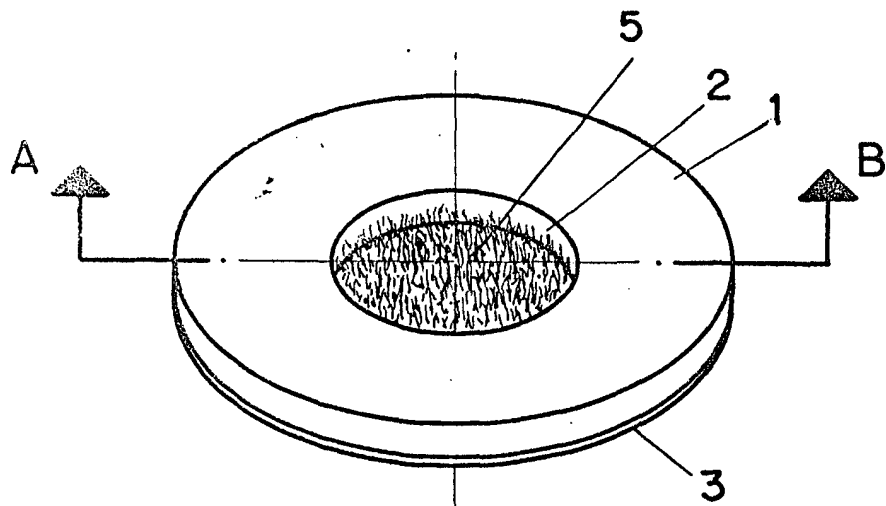


FIG-1

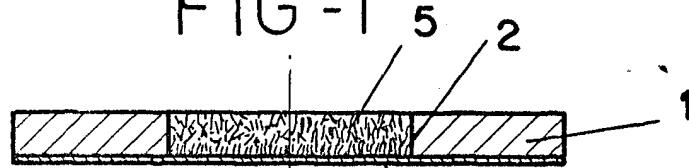


FIG-2 A-B 3

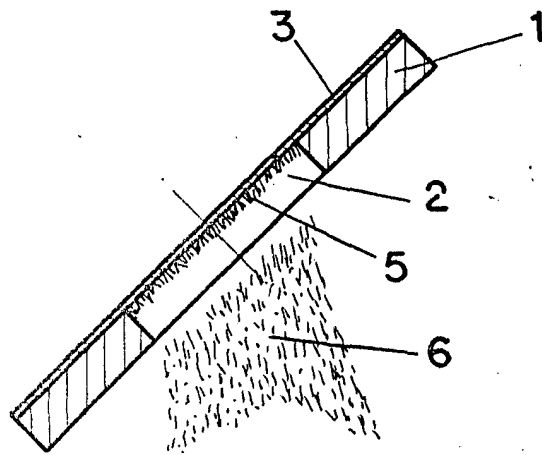


FIG-3

ESCALA VARIABLE

Madrid, 5 de abril de 1976

DEPARTAMENTO DE INGENIERIA