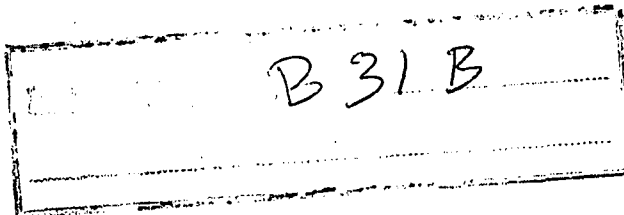




6 MAYO 1931



220.103

Nº 220.103

MEMORIA DESCRIPTIVA

correspondiente a la solicitud de concesión de un...

MODELO DE UTILIDAD

SOLICITANTE: D. JOSE BOIX JAEN

RESIDENCIA: Manuel Garrigos Alberola -7-

- ELCHE (ALICANTE) -

ENUNCIADO: PUERTA PARA MONTADORAS DE CAJAS DE

CARTON

Prioridad: Patente n.º del



1 El Estatuto vigente sobre Propiedad Industrial, de
26 de Julio de 1929, en su texto refundido publicado el 30
de Abril de 1930, establece los caracteres de patentabili-
5 dad de las invenciones de tipo industrial que tienen por
objeto obtener ventajas sobre lo ya conocido, admitiendo
por consiguiente como patentables, las nuevas máquinas, a-
paratos, instrumentos, procesos de fabricación, etc. La am-
plitud de conceptos previstos como patentables, ha llevado
al legislador a aclarar (Artº. 46) que la enumeración con-
10 tenida en dicho cuerpo legal es puramente enunciativa y no
limitativa, haciéndola extensiva incluso a los descubrimien-
tos de tipo científico (Artº. 47).

15 El Decreto de 26 de Diciembre de 1947, recogiendo
la Orden de 18 de Noviembre de 1935, confirma el criterio
legal de que también serán patentables los instrumentos, ob-
jetos, o partes de los mismos, que aporten a la función a
que son destinados, un beneficio o efecto nuevo, y en defi-
nitiva que constituyan una mejora sustancial sobre lo ante-
riormente conocido.

20 Pues bien, a tenor de lo expuesto, y en base al ar-
ticulado que recoge los conceptos expresados, debe conside-
rarse, que la invención a que se refiere la presente memo-
ria, constituye una novedad industrial, con características
y ventajas que la hacen merecedora del privilegio de explo-
25 tación exclusiva que por ella se solicita, premiando así
los méritos de quien aporta a la industria del país una me-
jora efectiva y precisamente comprendida entre las enuncia-
das por la Ley como patentables. (Arts. 46 y 47 en relación
con el 171, en su nueva redacción afectada por la Orden de
30 18 de Noviembre de 1.935).



1 La presente invención, según exprese el enunciado de
la presente Memoria Descriptiva consiste en una puerta pa
ra montadoras de cajas de cartón.

5 Es conocido por la técnica la existencia de puertas
giratorias para montadoras de cajas de cartón constitui -
das por un cuerpo monopieza anclado a los elementos de la
montadora que imprimen el giro, de manera que al producir
se el giro dicho cuerpo monopieza presiona las solapas su
periores de los testeros contra los propios testeros de la
caja de modo que produce la fijación de estas aletas supe
10 rioros de los testeros contra los testeros.

15 En objeto de mejorar la funcionalidad de estas puer
tas giratorias de las máquinas montadoras, el titular del
Modelo de Utilidad que ahora se solicita ha diseñado una
puerta para montadoras de cajas de cartón que al mismo -
tiempo que presiona las aletas superiores de los testeros
de la caja presiona también las aletas de los costados de
la caja contra los testeros de la caja, produciendo su fi
20 jación.

25 En esencia esta puerta para montadoras de cajas de -
cartón consiste en que el cuerpo constitutivo de la puer
ta giratoria en el que va anclada la regleta se continua
por encima de la regleta y alineada con ella, según una -
pala de longitud adecuada para que al girar la puerta di
cha pala presione las aletas de los costados para su adhe
sión contra los testeros de la caja, al mismo tiempo que
la regleta fija las aletas superiores de los testeros.

30 Para ayudar a la comprensión de la idea expuesta, se
acompaña a la presente Memoria Descriptiva, como parte in
tegrante de ella, un juego de dibujos en los cuales se re



1 presenta el objeto de la invención, sin que debe entender
se que la representación gráfica aludida constituye una -
limitación de las características peculiares de esta so-
licitud.

5 La primera figura representa una sección transversal
de la puerta antes de efectuar el giro, en ésta figura se
observa la regleta -1- anclada mediante tornillos -2- al
cuerpo constitutivo -3- de la puerta que se continua por
encima de la regleta y alineando con ella, según una pala
10 -4- de longitud adecuada.

La segunda figura representa una sección transversal
de la puerta después de efectuar el giro en el momento de
presionar las aletas para su fijación, en ella se observa
la aleta superior -5- del testero -6- presionada por la -
15 regleta -1-, y las aletas -7- de los costados presionados
por la pala -4-.

De la descripción de los dibujos que antecede se de-
duce prácticamente la constitución y el funcionamiento -
del objeto de la invención, y que es como sigue:

20 Al efectuar el giro la regleta -1- presiona las ale-
tas superiores -5- de los testeros, al mismo tiempo que -
la pala -4- en que se continua el cuerpo constitutivo -3-
de la puerta presiona las aletas -7- en que se prolongan
los costados de la caja, para fijar dichas aletas contra
25 los testeros -6- de la caja.

No se considera necesario hacer más extensa esta des-
cripción para que cualquier persona perita en la materia
comprenda perfectamente la idea que se desea patentar, e-
30 sí como las ventajas que de su realización industrial han
de derivarse y que brevemente aludidas en sus puntos más



1 destacados, son las siguientes:

5 19.- Mejorar la funcionalidad de las puertas de las -
máquinas montadoras de cajas de cartón mediante la simple
continuación del cuerpo constitutivo de la puerta por enci
ma de la regleta, de manera que en la misma operación, se
realiza la fijación de las aletas de los testeros y de las
aletas de los costados con el consiguiente ahorro de tiem-
po.

10 20.- Sencillez constructiva debido a la simplicidad -
de la novedad que presenta en relación con las puertas gi-
retorias ya conocidas para las máquinas montadoras de ca -
jas de cartón.

15 Por lo hasta ahora expuesto, es evidente que el Mode-
lo que ahora se solicita, adquiere una utilidad practica -
singular por el beneficio o efecto nuevo que aporta a la -
función a que se destina.

20 Por todo ello, y para evitar posibles imitaciones, se
presenta esta solicitud, pidiendo la explotación en exclu-
siva de la idea descrita, de acuerdo con las consideracio-
nes y puntos que se desean reivindicar y que se concretan
en las páginas siguientes:

25

30



1 Hecha la descripción a que se refiere la memoria
que antecede, es preciso insistir en que los detalles de
realización de la idea expuesta, pueden variar, es decir,
que pueden sufrir pequeñas alteraciones, basadas siempre
5 en los principios fundamentales de la idea, que son en esen-
cia los que quedan reflejados en los párrafos de la descrip-
ción hecha. En efecto, el Artículo 48 del Estatuto vigente
sobre Propiedad Industrial, establece como no patentables,
en su apartado tercero, "los cambios de forma, dimensiones,
10 proporciones y materias de un objeto ya patentado" fijando
así el criterio del legislador en el sentido de que paten-
tada una idea que pueda dar lugar a una realidad práctica
e industrializable, nadie podrá apoyarse en ella para, a
pretexto de haber introducido ligeras modificaciones, pre-
15 sentarla como nueva y propia.

Este principio, en cuanto al alcance de la protec-
ción del objeto patentado se refiere, se halla confirmado
por numerosas Sentencias del Tribunal Supremo, y entre -
ellas, como más terminantes, en las de fechas 16 de octubre
20 de 1954, 23 de enero de 1959, 20 de marzo de 1964 y otras.

Establecido el concepto expresado, en cuanto a la
amplitud que debe darse a la protección solicitada, se re-
dacta a continuación la Nota de Reivindicaciones, de acuer-
do con lo que se establece en el último párrafo del apar-
25 tado tercero del Artículo 100 de la Ley, sintetizando así
las novedades que se desean reivindicar:

NOTA DE REIVINDICACIONES

En resúmen, el privilegio de explotación exclusi-
va que se solicita, recaerá sobre las reivindicaciones si-
30 guientes:



1

1.- PUERTA PARA MONTADORAS DE CAJAS DE CARTON, caracterizada fundamentalmente porque el cuerpo constitutivo de la puerta giratoria se continua, por encima de la regleta y alineada con ella, según una pala de longitud adecuada para que al girar la puerta, dicha pala presione sobre las aletas en que se prolongan los costados para fijar dichas aletas contra los testeros de la caja.

5

10

2.- Se reivindica por último, como objeto sobre el que ha de recaer el Modelo de Utilidad que se solicita:
PUERTA PARA MONTADORAS DE CAJAS DE CARTON.

Todo conforme queda descrito y reivindicado en la presente memoria descriptiva que consta de siete páginas mecanografiadas y dibujos adjuntos.

15

Madrid, 5 Abril 1.976

BERNARDO UNGRIA

P.P.

20

25

30



FIG. 1

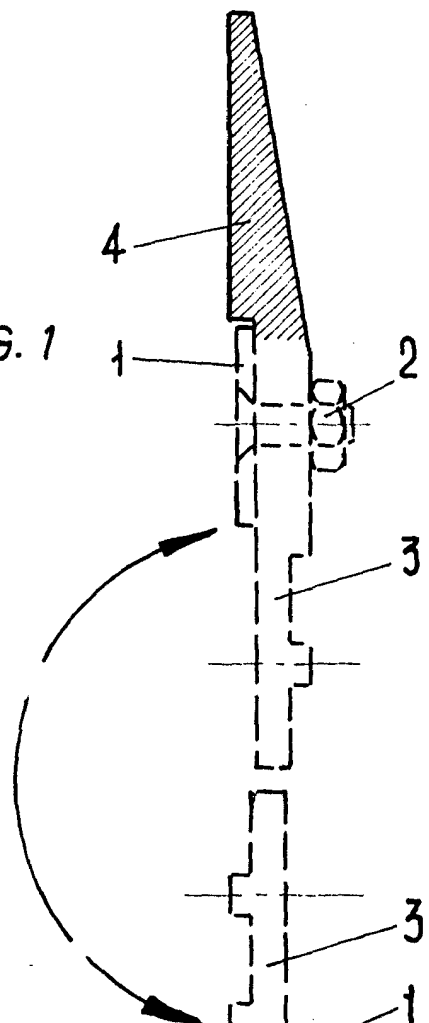
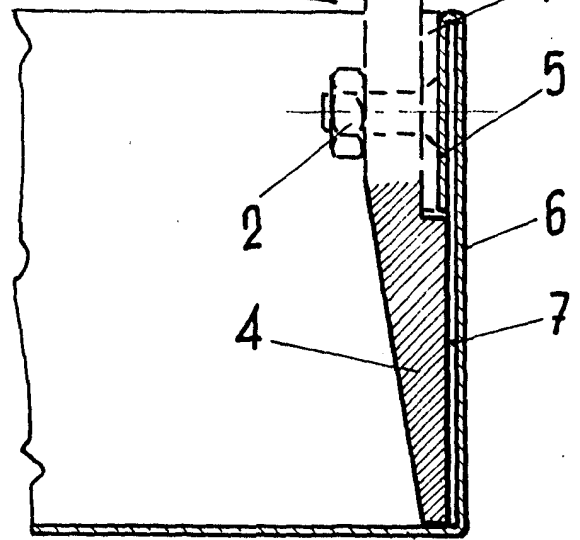


FIG. 2



ESCALA VARIABLE

Madrid, 5 de Abril de 1976

BERNARDO UNGRIA

P. P.