

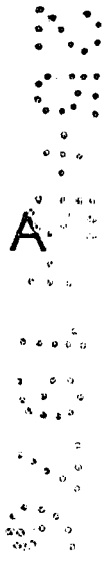
9

1877

Int. Cl.<sup>3</sup> A47C

220.100

No. 220.100



# MEMORIA DESCRIPTIVA

correspondiente a la solicitud de concesión de un...

MODELO DE UTILIDAD

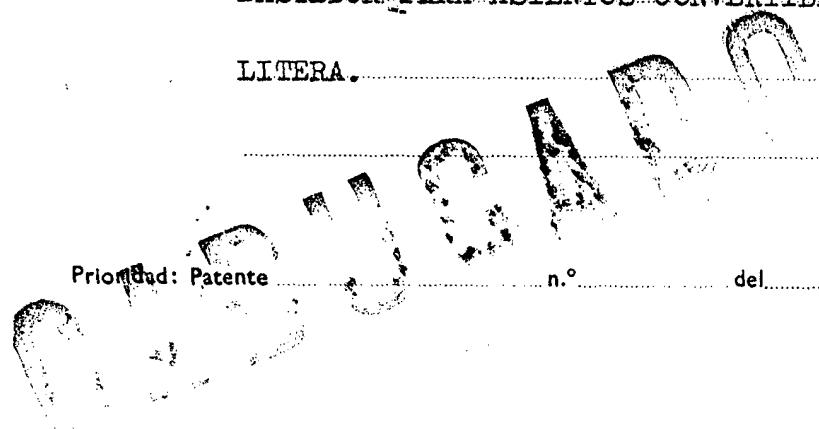
SOLICITANTE: D. BENITO CONDE GOMEZ

RESIDENCIA: C<sup>o</sup> Herederos (Hornera Baja), s/n,

CASERAS (Zaragoza)

ENUNCIADO: BASTIDOR PARA ASIENTOS CONVERTIBLES EN

LITERA.



Prioridad: Patente n.º del

TP.

- 1 -

1 El Estatuto vigente sobre Propiedad Industrial, de  
26 de Julio de 1929, en su texto refundido publicado el 30  
de Abril de 1930, establece los caracteres de patentabili-  
dad de las invenciones de tipo industrial que tienen por  
5 objeto obtener ventajas sobre lo ya conocido, admitiendo  
por consiguiente como patentables, las nuevas máquinas, a-  
paratos, instrumentos, procesos de fabricación, etc. La am-  
plitud de conceptos previstos como patentables, ha llevado  
al legislador a aclarar (Artº. 46) que la enumeración con-  
10 tenida en dicho cuerpo legal es puramente enunciativa y no  
limitativa, haciéndola extensiva incluso a los descubrimien-  
tos de tipo científico (Artº. 47).

El Decreto de 26 de Diciembre de 1947, recogiendo  
la Orden de 18 de Noviembre de 1935, confirma el criterio  
15 legal de que también serán patentables los instrumentos, ob-  
jetos, o partes de los mismos, que aporten a la función a  
que son destinados, un beneficio o efecto nuevo, y en defi-  
nitiva que constituyan una mejora sustancial sobre lo ante-  
riormente conocido.

20 Pues bien, a tenor de lo expuesto, y en base al ar-  
ticulado que recoge los conceptos expresados, debe conside-  
rarse, que la invención a que se refiere la presente memo-  
ria, constituye una novedad industrial, con características  
y ventajas que la hacen merecedora del privilegio de explo-  
25 tación exclusiva que por ella se solicita, premiando así  
los méritos de quien aporta a la industria del país una me-  
jora efectiva y precisamente comprendida entre las enuncia-  
das por la Ley como patentables. (Arts. 46 y 47 en relación  
con el 171, en su nueva redacción afectada por la Orden de  
30 18 de Noviembre de 1.935).

1 La presente invención, según se indica en el enunciado de esta memoria descriptiva, consiste en un bastidor para asientos convertibles en litera.

5 En líneas generales, el bastidor está constituido por dos marcos, uno superior e inferior, y que se encuentran asociados mediante unas bielas situadas en dos en los largueros de los citados marcos. Estas bielas son las directoras del movimiento de elevación o descenso del marco superior y se encuentran articuladas inferiormente a unos topes verticales montados sobre el marco inferior sobre los cuales descansará el marco superior, cuando el conjunto se encuentre plegado. Las citadas bielas se encuentran capacitadas para desplazarse por su extremo superior por unas guías dispuestas en la zona inferior del marco superior y cuyas bielas se encuentran además relacionadas con unas bieletas articuladas a éstas en un punto intermedio y por el otro al bastidor superior, presentando entre ambas un seguro configurado por una pletina cuadrada articulada a las bielas directoras y provistas de una muesca extrema para su fijación a un pivote de la bieleta. Además, las bielas directoras presentan unos asideros en forma de U, que ayudan a la elevación o descenso del marco superior.

15 Las bielas directoras, presentan su articulación inferior en un eje que presenta además una pletina acodada que se encuentra requerida constantemente por un resorte recuperador que ayuda a las bielas en sus movimientos de elevación o descenso.

25 Además, la presente invención propone que sobre el marco superior se disponga una pletina articulada cuyo otro extremo puede ser fijado al marco inferior cuando

1 los dos se encuentran desplegados y cuya pletina presenta  
en puntos intermedios, unos tramos articulados, capaces de  
abatirse para configurarse en una escalera de acceso al mar-  
co superior.

5 Para ayudar a la mejor comprensión de las  
características del invento, se acompaña con la presente  
memoria descriptiva una hoja de dibujos donde se ha repre-  
sentado lo siguiente:

10 La figura 1ª muestra una vista en perspec-  
tiva del bastidor, en su posición de elevación. ....

Por último, la figura 2ª, corresponde a una  
vista en alzado lateral del bastidor en su posición de ple-  
gado.

15 A tenor de los planos comentados, el basti-  
dor para asientos convertibles en litera, comprende dos -  
marcos 1 y 2, constitutivos de los somieres que se encuen-  
tran asociados entre sí mediante unas bielas 3 y 4, situa-  
das dos a dos en los largueros de los marcos 1 y 2. Las -  
bielas 3 y 4 son las directoras del movimiento de elevación  
20 o descenso del sommier superior 1 y se encuentran unidas en-  
tre sí transversalmente, mediante sendos travesaños 5.

25 Las bielas 3 y 4, se encuentran articuladas  
inferiormente a unos topes verticales 6, montados sobre el  
marco inferior 2 y sobre cuyos marcos 6 descansará el marco  
superior 1 cuando el conjunto se encuentre plegado.

Las bielas 3 y 4, por su extremo superior  
están capacitadas para desplazarse por unas guías rectilí-  
neas 7, solidarias inferiormente a los largueros del marco  
superior 1.

30 A su vez, las bielas 3 y 4, se encuentran -

1 asociadas al marco superior 1, a través de unas bieletas 8 intermedias, articuladas respectivamente a cada biela 3 y 4 directora y a una pletina 8' situada en la zona inferior del marco superior 1.

5 Las bieletas 8 actuarán a modo de tirantes de refuerzo, cuando el sommier superior 1 se encuentre en la posición más elevada. Entre cada biela 3 y 4 y su correspondiente bieleta 8, se ha previsto un seguro figurado por una pletina 9 acodada y articulada a las bielas 3 y 4 directoras y que encaja por una muesca extrema en un pivote de la bieleta 8.

10 Las bielas directoras 3 y 4, presentan unos asideros 10 para poder efectuar los movimientos de ascenso y descenso con mayor comodidad.

15 Las bielas 3 y 4 se articulan inferiormente en el mismo eje que una pletina acodada 11 y que está requerida constantemente por un resorte recuperador 12.

20 Uno de los largueros del bastidor superior 2, comporta articulada una pletina 13, capacitada para encajarse por una muesca de su extremo libre, en un pivote del marco inferior 1, para constituir una escala de acceso al sommier superior. A tal efecto, la citada pletina 13, presenta articulados unos tramos 14 que en su abatimiento se sitúan horizontalmente a modo de peldaño de escala. -  
25 Cuando el bastidor se encuentra plegado, los tramos 14 se abaten sobre la pletina 13 y ésta queda replegada sobre el marco superior al cual va articulada.

30 A base de esta constitución, el funcionamiento de elevación y descenso del bastidor es como a continuación se indica:

1 Partiendo de la posición de reposo, según  
se observa en la figura 2ª de los planos que se acompañan,  
se actuará en sentidos opuestos sobre las dos bielas direc-  
toras 3 y 4, para lo cual presentan sus asideros 10. Al -  
5 efectuar este movimiento, las bielas 3 y 4, girarán por su  
articulación inferior y su extremo superior se irá deslizando  
desde la zona central de las guías 7 hacia los extremos  
de éstas.

10 Cuando hemos llegado a esta posición extre-  
ma, la pletina 9 queda actuando como seguro de posiciona-  
miento al encajarse su muesca sobre el pivote de la bala-  
ta 8 correspondiente.

En este momento, habremos conseguido la ele-  
vación del sommier superior 2 y su completa estabilidad.

15 En los movimientos de elevación y descenso  
del sommier superior, éste será ayudado por la acción del  
resorte 12 recuperador que actúa sobre la pletina acodada  
11 y que se articula a su mismo eje de articulación con los  
tacos verticales 6 sobre los que descansará el marco supe-  
rior 2 cuando el bastidor se encuentre plegado.

20 Cuando disponemos del bastidor en su posi-  
ción elevada, la pletina 13 girará por su punto de articula-  
ción y se dispondrá su extremo libre encajado sobre el pi-  
vote del marco inferior 1. Posteriormente, los tramos 14  
25 se abatirán y constituirán los peldaños de la escalera que  
dará acceso al marco 1 del sommier superior.



1 Hecha la descripción a que se refiere la memoria  
que antecede, es preciso insistir en que los detalles de  
realización de la idea expuesta, pueden variar, es decir,  
que pueden sufrir pequeñas alteraciones, basadas siempre  
5 en los principios fundamentales de la idea, que son en esen-  
cia los que quedan reflejados en los párrafos de la descrip-  
ción hecha. En efecto, el Artículo 48 del Estatuto vigente  
sobre Propiedad Industrial, establece como no patentables,  
en su apartado tercero, "los cambios de forma, dimensiones,  
10 proporciones y materias de un objeto ya patentado" fijando  
así el criterio del legislador en el sentido de que paten-  
tada una idea que pueda dar lugar a una realidad práctica  
e industrializable, nadie podrá apoyarse en ella para, a  
pretexto de haber introducido ligeras modificaciones, pre-  
15 sentarla como nueva y propia.

Este principio, en cuanto al alcance de la protec-  
ción del objeto patentado se refiere, se halla confirmado  
por numerosas Sentencias del Tribunal Supremo, y entre -  
ellas, como más terminantes, en las de fechas 16 de octubre  
20 de 1954, 23 de enero de 1959, 20 de marzo de 1964 y otras.

Establecido el concepto expresado, en cuanto a la  
amplitud que debe darse a la protección solicitada, se re-  
dacta a continuación la Nota de Reivindicaciones, de acuer-  
do con lo que se establece en el último párrafo del apar-  
25 tado tercero del Artículo 100 de la Ley, sintetizando así  
las novedades que se desean reivindicar:

#### NOTA DE REIVINDICACIONES

En resumen, el privilegio de explotación exclusi-  
va que se solicita, recaerá sobre las reivindicaciones si-  
30 guientes:

1. BASTIDOR PARA ASIENTOS CONVERTIBLES EN

LITERA, caracterizado esencialmente porque los marcos constitutivos de los sommieres se encuentran asociados entre sí mediante unas bielas situadas dos a dos en los largueros de los marcos, las cuales bielas son las directoras del movimiento de elevación o descenso del sommier superior y se encuentran articuladas inferiormente a unos topes verticales montados sobre el marco inferior, sobre los cuales topes descansará el marco superior cuando el conjunto se encuentre plegado, mientras que superiormente las citadas bielas están capacitadas para desplazarse por guías rectilíneas solidarias a los largueros del marco superior encontrándose a su vez asociadas las citadas bielas al marco superior a través de unas bieletas intermedias articuladas respectivamente a cada biela directora y a una pletina inferior del marco, las cuales bieletas actuarán a modo de tirantes de refuerzo cuando el sommier superior se encuentre en su posición más elevada habiéndose previsto entre cada biela y bieleta un seguro configurado por una pletina acodada articulada a la biela directora y que encaja por una muesca extrema en un pivote de la bieleta, todo ello dispuesto de tal manera que actuándose en sentidos opuestos sobre las dos bielas directoras de un lateral, provistas para tal efecto de asideros, girarán inferiormente por su punto de articulación mientras que superiormente se desplazarán por las guías efectuándose la elevación o descenso del sommier superior cuyo movimiento será ayudado por la acción de un resorte recuperador que actúa sobre una pletina acodada y articulada al mismo eje de articulación que las bielas directoras.

1

2. BASTIDOR PARA ASIENTOS CONVERTIBLES EN LITERA, caracterizado esencialmente porque en al menos un larguero del sommier superior comporta articulada una pletina rectilínea capacitada para encajarse por una muesca - extrema en un pivote del marco inferior para constituir una escala de acceso al sommier superior para cuyo efecto la citada pletina comporta unos tramos articulados capacitados para quedar situados horizontalmente a modo de peldaños de la escala, todo ello dispuesto de tal manera que cuando la escala no se utilice la pletina quedará replegada sobre el marco superior al cual va articulada.

5

10

3. Se reivindica por último, como objeto - sobre el que ha de recaer el Modelo de Utilidad que se solicita: BASTIDOR PARA ASIENTOS CONVERTIBLES EN LITERA.

15

Todo tal y como queda descrito y reivindicado en la presente Memoria descriptiva que consta de nueve - páginas mecanografiadas y dibujos adjuntos.

Madrid, 5 de abril de 1976

20

BERNARDO UNGRIA  
P.P.



25

30

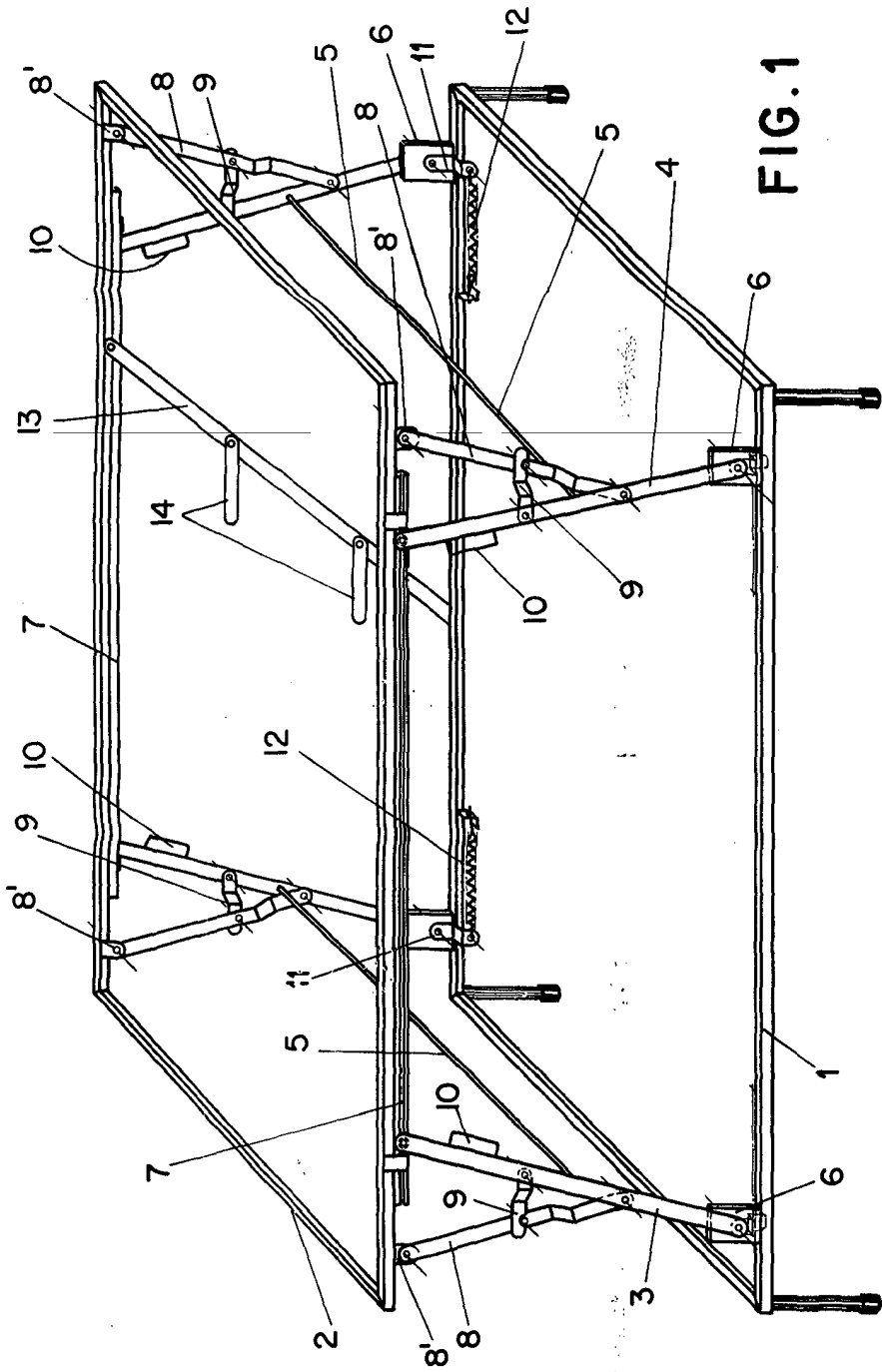


FIG. 1

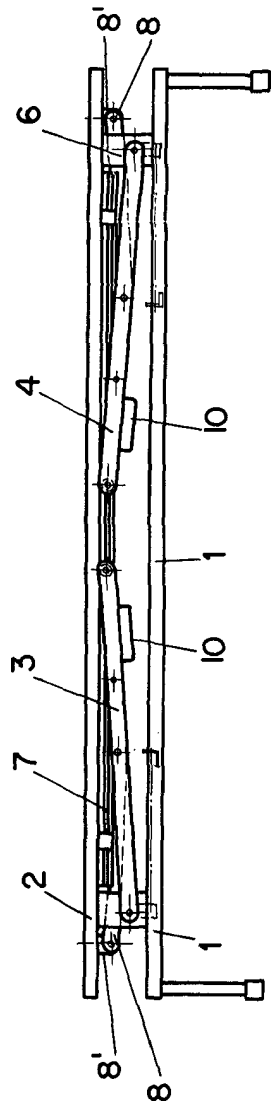


FIG. 2

ESCALA VARIABLE

Madrid, 5 de abril de 1976

BERNARDO UNGRIA

P. P.