

209997



F.C. 15-7-1946
AUSC

Nº 209.997

MEMORIA DESCRIPTIVA

correspondiente a la solicitud de concesión de un...

MODELO DE UTILIDAD.-

SOLICITANTE: D. JOAQUIN MARTI LLORCA

RESIDENCIA: Partida Tintes-16- ALCOY (ALICANTE)

ENUNCIADO: UN MONEDERO-BILLETERA PERFECCIONADO.

Prioridad: Patente n.º del

MG.

209997



1

El Estatuto vigente sobre Propiedad Industrial, de 26 de Julio de 1929, en su texto refundido publicado el 30 de Abril de 1930, establece los caracteres de patentabilidad de las invenciones de tipo industrial que tienen por objeto obtener ventajas sobre lo ya conocido, admitiendo por consiguiente como patentables, las nuevas máquinas, aparatos, instrumentos, procesos de fabricación, etc. La amplitud de conceptos previstos como patentables, ha llevado al legislador a aclarar (Artº. 46) que la enumeración contenida en dicho cuerpo legal es puramente enunciativa y no limitativa, haciéndola extensiva incluso a los descubrimientos de tipo científico (Artº. 47).

5

10

15

El Decreto de 26 de Diciembre de 1947, recogiendo la Orden de 18 de Noviembre de 1935, confirma el criterio legal de que también serán patentables los instrumentos, objetos, o partes de los mismos, que aporten a la función a que son destinados, un beneficio o efecto nuevo, y en definitiva que constituyan una mejora sustancial sobre lo anteriormente conocido.

20

25

30

Pues bien, a tenor de lo expuesto, y en base al articulado que recoge los conceptos expresados, debe considerarse, que la invención a que se refiere la presente memoria, constituye una novedad industrial, con características y ventajas que la hacen merecedora del privilegio de explotación exclusiva que por ella se solicita, premiando así los méritos de quien aporta a la industria del país una mejora efectiva y precisamente comprendida entre las enunciadas por la Ley como patentables. (Arts. 46 y 47 en relación con el 171, en su nueva redacción afectada por la Orden de 18 de Noviembre de 1.935).

209997



1

La presente invención para la cual se solicita el privilegio de modelo de utilidad, y según se expresa en el enunciado de esta memoria descriptiva, se refiere a un monedero-billetera, perfeccionado, cuya finalidad es la de proporcionar al mercado y público en general un nuevo monedero y billetera a la vez notablemente mejorado en su constitución respecto a otros existentes de análogas finalidades.

5

La novedad de este monedero-billetera radica en que la pared intermedia y común entre billetera y monedero va dotada de cerquillo metálico, cuyo tramo de cierre correspondiente al extremo de tal billetera y monedero establece una ranura longitudinal por la que pasa una pieza laminar independiente constitutiva de una solapa a ambos lados de la cartera plegada para el cierre del monedero y billetera.

10

15

El mencionado cerquillo metálico está constituido por la unión de dos piezas metálicas de configuración en U, unidas entre sí a lo largo de sus ramas laterales, mientras que sus ramas centrales quedan separadas paralelamente determinando la referida ranura por la que pasa la pieza laminar constitutiva del cierre.

20

Para complementar la descripción que seguidamente se va a realizar y con objeto de ayudar a una mejor comprensión de las características del invento, se acompaña a la presente memoria descriptiva de un juego de planos cuyas figuras representan lo siguiente:

25

Figura 1ª.- Representa una vista lateral seccionada del monedero-billetera en su posición plegada.

30

Figura 2ª.- Representa una vista análoga a la

209997



9 APR 1954

1

anterior cuando el monedero y billetera están en una posición intermedia de desplegado, observándose la pieza laminar independiente constitutiva del cierre.

5

Figura 3ª.- Representa una vista en planta cuando la billetera está en posición abierta.

Figura 4ª.- Representa una vista lateral seccionada con la billetera abierta y el monedero en posición prácticamente cerrado.

10

15

20

25

30

A la vista de las figuras, puede observarse el cuerpo de la cartera (1) dotada interiormente de unos bolsillos o compartimentos (2) constitutivos de la billetera, la cual presenta su línea o zona de plegado referenciada con el número (3); en tanto que el extremo (4) de la cartera (1) establece exteriormente un bolsillo de fuelle determinante del monedero (5), dando lugar a una pared intermedia (6) entre la billetera (1) y el monedero (5), la cual pared intermedia (6) presenta un bordillo o cerquillo metálico (7) a modo de boquilla, cuyo tramo correspondiente al extremo de cierre de la billetera (1) y el monedero (5), establece una ranura longitudinal (8) a cuyo través pasa una pieza laminar (9) independiente que establece a cada lado de dicha ranura (8) sendas solapas de cierre para el monedero (5) y billetera (1).

El mencionado cerquillo metálico (7), está constituido por la unión entre sí de dos piezas metálicas de configuración en "U", una de ellas envolvente (10) y la otra envuelta (11), las cuales están unidas a lo largo de sus ramas libres (13), dirigidas en el mismo sentido, y cuyos tramos centrales (14) y (15) quedan separados entre sí, paralelamente, determinando la ranura longitudinal (8) por la que pasa la pieza laminar (9) constitutiva de las sola-

5
209997



1 pas de cierre (12).

5 Como puede comprobarse a través de la descripción realizada, esta cartera de bolsillo está constituida de forma sencilla, presentando su cierre o lámina (9) abrochada mediante botón a la superficie externa del monedero (5), mientras que la otra solapa de dicha pieza laminar o cierre (9) queda sujeta en la cara opuesta de la billetera (1) a través de una pletina (16), como puede apreciarse claramente en la figura 1.

10

No se considera necesario hacer más extensa esta descripción para que cualquier persona perita en la materia comprenda perfectamente la idea que se desea patentar así como las ventajas que de su realización industrial han de derivarse.

15

20

Por todo ello, y para evitar posibles imitaciones, se presenta esta solicitud, pidiendo la explotación exclusiva de la idea descrita, de acuerdo con las consideraciones y puntos que se desean reivindicar, que se concretan en las páginas siguientes:

20

25

30

209997



1 Hecha la descripción a que se refiere la memoria
que antecede, es preciso insistir en que los detalles de
realización de la idea expuesta, pueden variar, es decir,
que pueden sufrir pequeñas alteraciones, basadas siempre
5 en los principios fundamentales de la idea, que son en esen-
cia los que quedan reflejados en los párrafos de la descrip-
ción hecha. En efecto, el Artículo 48 del Estatuto vigente
sobre Propiedad Industrial, establece como no patentables,
en su apartado tercero, "los cambios de forma, dimensiones,
10 proporciones y materias de un objeto ya patentado" fijando
así el criterio del legislador en el sentido de que paten-
tada una idea que pueda dar lugar a una realidad práctica
e industrializable, nadie podrá apoyarse en ella para, a
pretexto de haber introducido ligeras modificaciones, pre-
sentarla como nueva y propia.
15

Este principio, en cuanto al alcance de la protec-
ción del objeto patentado se refiere, se halla confirmado
por numerosas Sentencias del Tribunal Supremo, y entre -
ellas, como más terminantes, en las de fechas 16 de octubre
20 de 1954, 23 de enero de 1959, 20 de marzo de 1964 y otras.

Establecido el concepto expresado, en cuanto a la
amplitud que debe darse a la protección solicitada, se re-
dacta a continuación la Nota de Reivindicaciones, de acuer-
do con lo que se establece en el último párrafo del apar-
tado tercero del Artículo 100 de la Ley, sintetizando así
25 las novedades que se desean reivindicar:

NOTA DE REIVINDICACIONES

En resumen, el privilegio de explotación exclusi-
va que se solicita, recaerá sobre las reivindicaciones si-
30 guientes:

209997 9



1

1ª.- UN MONEDERO-BILLETTERA, PERFECCIONADO, que estando constituido por una cartera de bolsillo, plegable sobre sí por su mitad, determinando interiormente el cuerpo de la billetera, en tanto que uno de sus extremos establece exteriormente un bolsillo de fuelle, determinante del monedero; se caracteriza esencialmente porque la pared intermedia y común entre billetera y monedero, presenta un bordillo o cerquillo metálico, a modo de boquilla, cuyo tramo correspondiente al extremo de cierre de la billetera y monedero, establece una ranura longitudinal, a través de la que pasa una pieza laminar independiente que establece a cada lado de dicha ranura o pared intermedia, sendas solapas de cierre para el monedero y billetera.

5

: : :
: : 10 :
: : :
: : :
: : :

15

2ª.- UN MONEDERO-BILLETTERA, PERFECCIONADO, según reivindicación anterior, caracterizado porque dicho cerquillo metálico, a modo de boquilla, que establece la ranura de situación de la pieza independiente que constituye las solapas de cierre, está constituido por la unión entre sí de dos piezas metálicas de configuración en "U" rectangular, unidas a lo largo de sus ramas, dirigidas en el mismo sentido, cuyos respectivos tramos intermedios quedan separados entre sí, paralelamente, determinando dicha ranura estando constituida la pieza interior por un perfil en "U", ajustable a los bordes de dicha pared intermedia del monedero-billetera.

20

25

3ª.- Se reivindica por último como objeto sobre el que ha de recaer el Modelo de Utilidad que se solicita: UN MONEDERO-BILLETTERA, PERFECCIONADO.

30

209997



1

Todo conforme queda descrito y reivindicado en la presente memoria descriptiva que consta de ocho páginas mecanografiadas y dibujos adjuntos.

5

Madrid, 14 febrero 1.974

BERNARDO UNGRIA

p.P.

10

11

12

13

14

15

16

17

18

19

20

21

22

23

24

25

26

27

28

29

30

10
1975

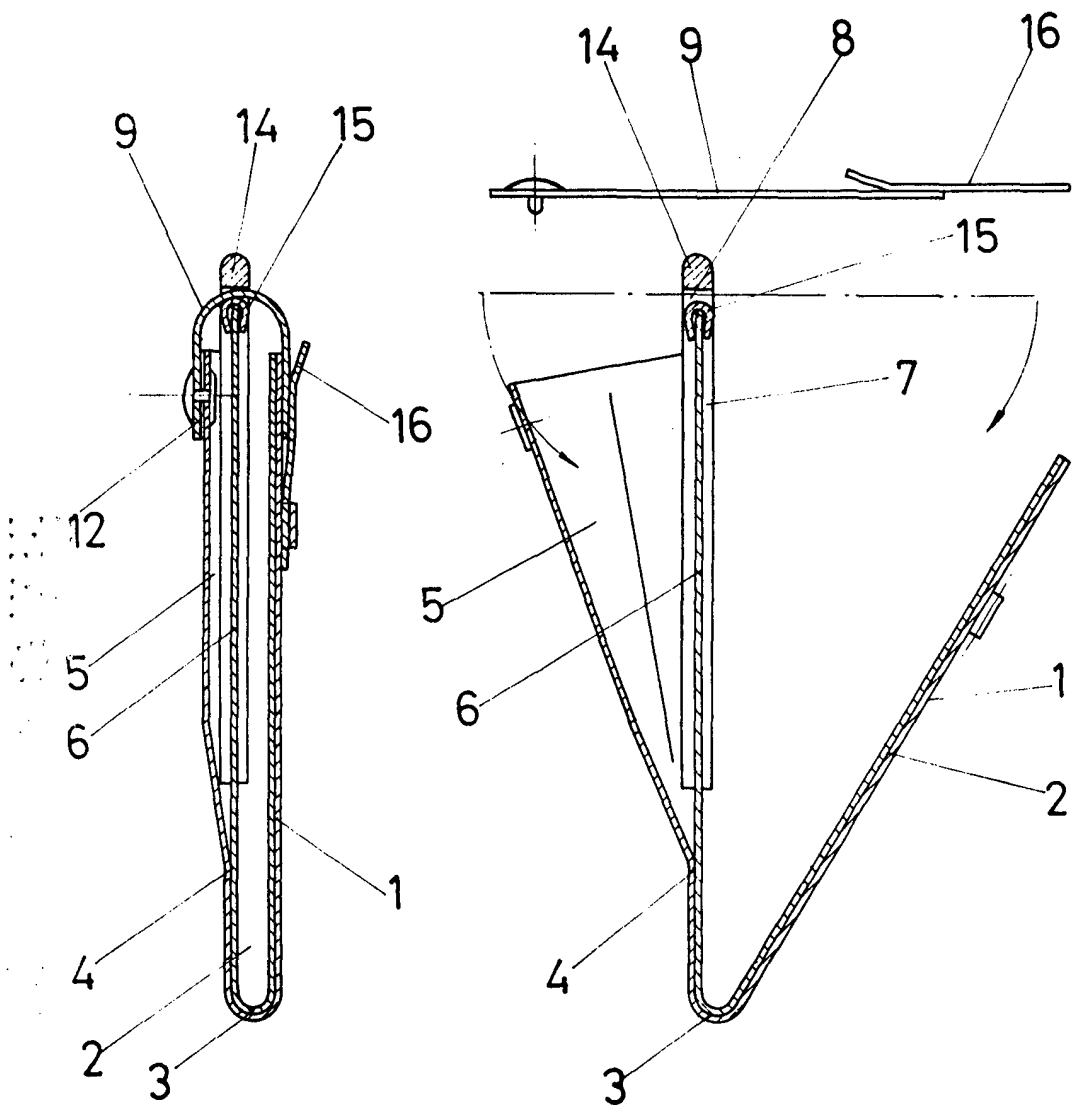


FIG-1

FIG-2

ESCALA VARIABLE

Madrid, 14 de Febrero de 1975

BERNARDO UNGRIA

P. P.

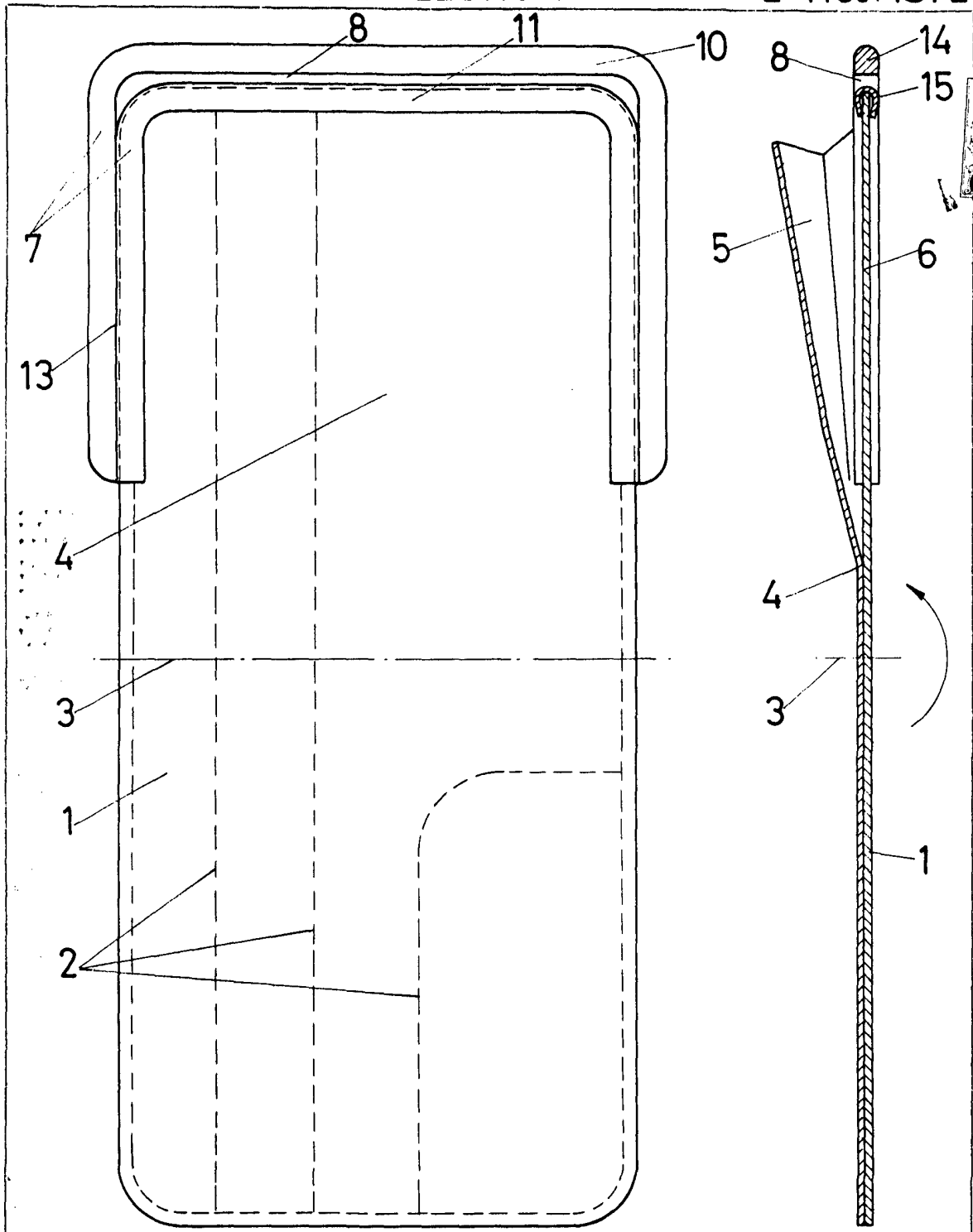


FIG-3

FIG-4

ESCALA VARIABLE

Madrid, 14 de Febrero de 1975

BERNARDO UNGRIA

P. P.