

209996



F.C. 15-7-1986

A479

Nº 209.996

MEMORIA DESCRIPTIVA

correspondiente a la solicitud de concesión de un...

MODELO DE UTILIDAD

SOLICITANTE: ARMADANS, S.A.

RESIDENCIA: C/ Industrial, 45-47 - BADALONA

..... (Barcelona)

ENUNCIADO: VASO PERFECCIONADO.

Prioridad: Patente n.º del

TR

209996



7 ABR. 1979

1

El Estatuto vigente sobre Propiedad Industrial, de 26 de Julio de 1929, en su texto refundido publicado el 30 de Abril de 1930, establece los caracteres de patentabili-

5

objeto obtener ventajas sobre lo ya conocido, admitiendo por consiguiente como patentables, las nuevas máquinas, aparatos, instrumentos, procesos de fabricación, etc. La amplitud de conceptos previstos como patentables, ha llevado al legislador a aclarar (Artº. 46) que la enumeración con-

10



15



20

El Decreto de 26 de Diciembre de 1947, recogiendo la Orden de 18 de Noviembre de 1935, confirma el criterio legal de que también serán patentables los instrumentos, objetos, o partes de los mismos, que aporten a la función a que son destinados, un beneficio o efecto nuevo, y en definitiva que constituyan una mejora sustancial sobre lo anteriormente conocido.

25

Pues bien, a tenor de lo expuesto, y en base al articulado que recoge los conceptos expresados, debe considerarse, que la invención a que se refiere la presente memoria, constituye una novedad industrial, con características y ventajas que la hacen merecedora del privilegio de explotación exclusiva que por ella se solicita, premiando así los méritos de quien aporta a la industria del país una mejora efectiva y precisamente comprendida entre las enunciadas por la Ley como patentables. (Arts. 46 y 47 en relación con el 171, en su nueva redacción afectada por la Orden de 18 de Noviembre de 1.935).

30

209996



1

Pasando a describir el objeto de la invención para la cual se solicita el presente privilegio de modelo de utilidad, se hace constar que la finalidad de la idea que vamos a describir, es proporcionar al mercado y al público en general, un nuevo vaso, que ha sido sensiblemente perfeccionado, en orden a facilitar su separación de otros semejantes cuando estos se encuentran apilados.

5

Esencialmente consiste en un vaso de una sola pieza, constituido por una lámina termoplástica, ligeramente troncocónico invertido con su borde rebatido hacia afuera, y con su base rehundida hacia adentro según un corto cilindro.

10
.....
.....
.....
.....

15

Para complementar la descripción que seguidamente se va a realizar y con objeto de ayudar a una mejor comprensión de las características del invento, se acompaña la presente memoria descriptiva como parte integrante de la misma, de una hoja única de planos, en la que en su única figura se han representado dos vasos según el objeto de la invención, debidamente acoplados, y parcialmente seccionados en la zona próxima a sus bases, a fin de mostrar claramente el acoplamiento de las mismas.

20
.....
.....
.....
.....

25

En ella se ve como el vaso (1) troncocónico invertido, presenta un borde (2) rebatido, mientras que su base (3) presenta un sector central (4) rehundido según un corto cilindro.

30

De este modo, al apilarse los vasos, el borde (5) del rehundido del vaso superior, contacta con el borde (6) del rehundido del vaso inferior, haciendo por consiguiente estos rehundidos de topes de penetración, que determinan un espacio (7) entre sus bordes rebatidos (2), el

209996

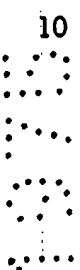


1

cual facilita completamente la extracción del vaso superior.

5

No se considera necesario hacer más extensa esta descripción para que cualquier persona perita en la materia comprenda perfectamente la idea que se desea patentar, así como las ventajas que de su realización industrial han de derivarse.



10

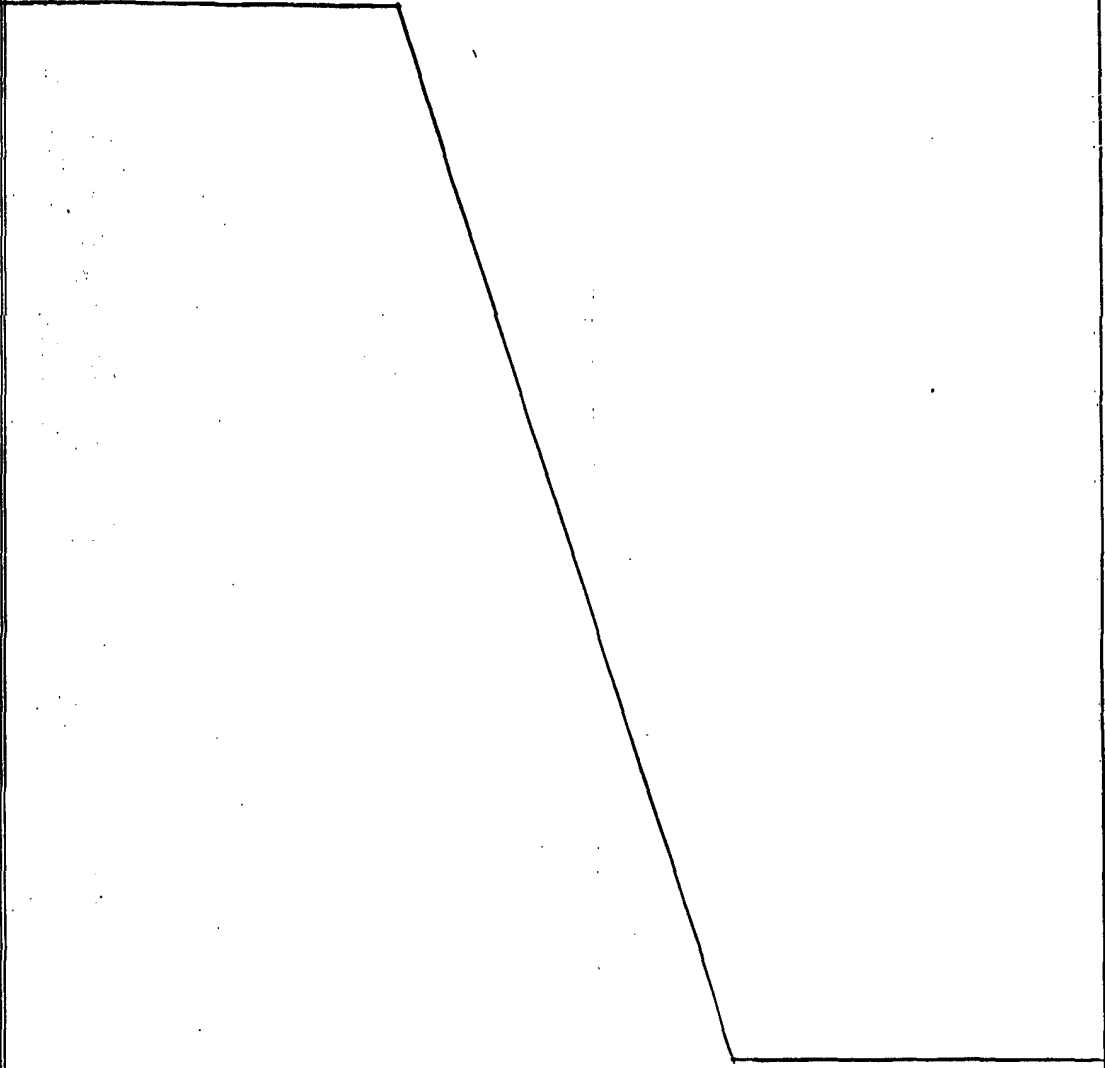
Por todo ello y para evitar posibles imitaciones se presenta esta solicitud, pidiendo la explotación exclusiva de la idea descrita, de acuerdo con las consideraciones y puntos que se desean reivindicar, que se concretan en las páginas siguientes:

15

20

25

30





209996

1

Hecha la descripción a que se refiere la memoria que antecede, es preciso insistir en que los detalles de realización de la idea expuesta, pueden variar, es decir, que pueden sufrir pequeñas alteraciones, basadas siempre en los principios fundamentales de la idea, que son en esencia los que quedan reflejados en los párrafos de la descripción hecha. En efecto, el Artículo 48 del Estatuto vigente sobre Propiedad Industrial, establece como no patentables, en su apartado tercero, "los cambios de forma, dimensiones, proporciones y materias de un objeto ya patentado" fijando así el criterio del legislador en el sentido de que patentada una idea que pueda dar lugar a una realidad práctica e industrializable, nadie podrá apoyarse en ella para, a pretexto de haber introducido ligeras modificaciones, presentarla como nueva y propia.

5

10

15

20

Este principio, en cuanto al alcance de la protección del objeto patentado se refiere, se halla confirmado por numerosas Sentencias del Tribunal Supremo, y entre ellas, como más terminantes, en las de fechas 16 de octubre de 1954, 23 de enero de 1959, 20 de marzo de 1964 y otras.

25

Establecido el concepto expresado, en cuanto a la amplitud que debe darse a la protección solicitada, se redacta a continuación la Nota de Reivindicaciones, de acuerdo con lo que se establece en el último párrafo del apartado tercero del Artículo 100 de la Ley, sintetizando así las novedades que se desean reivindicar:

NOTA DE REIVINDICACIONES

30

En resumen, el privilegio de explotación exclusiva que se solicita, recaerá sobre las reivindicaciones siguientes:

- 6 -
209996



1
5
10
15
20
25
30

1.- VASO PERFECCIONADO, del tipo obtenido a partir de una lámina termoplástica y que, estando constituido por una sola pieza, tiene en el centro de su base una parte hendida hacia arriba y presenta el borde del vaso rebatido hacia afuera, caracterizado esencialmente porque el hendido del fondo del vaso está inscrito en un cuerpo cilíndrico y constituye una apoyo para el fondo del otro vaso de iguales características alojado dentro de el, siendo la altura del hendido determinante, cuando se disponen varios vasos apilados uno dentro de otro, de la distancia existente entre los bordes rebatidos de los vasos.

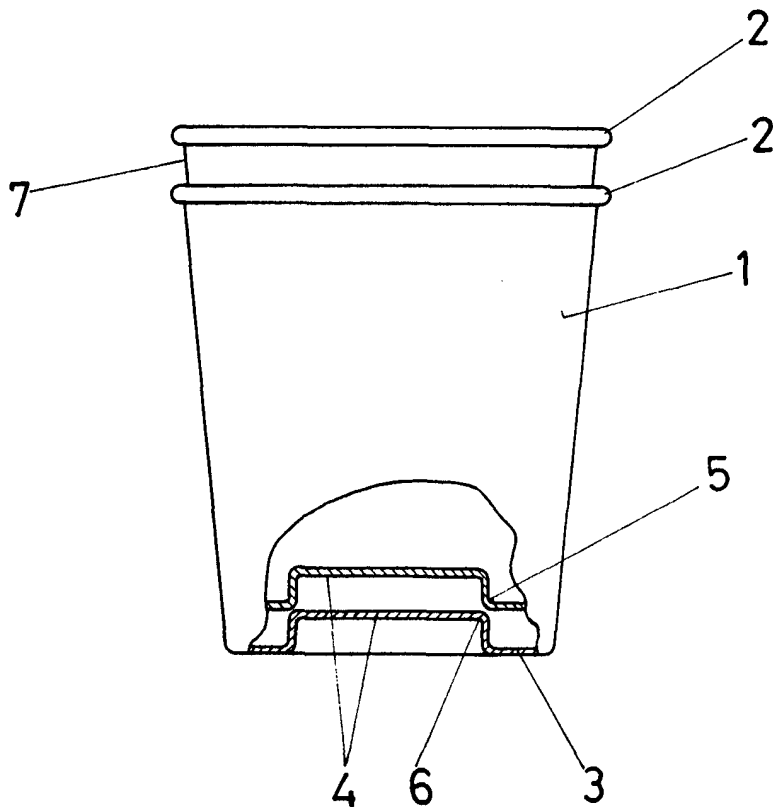
2.- Se reivindica por último como objeto sobre el que ha de recaer el Modelo de Utilidad que se solicita: VASO PERFECCIONADO.

Todo conforme queda descrito y reivindicado en la presente memoria descriptiva que consta de seis páginas mecanografiadas y dibujos adjunto.

Madrid, 14 febrero de 1.975

BERNARDO UNGRIA
P.P.

209996



ESCALA VARIABLE

Madrid, 14 de febrero de 1975

BERNARDO UNGRIA

P. P.