

209995



F. e. 10-9-76

IND. CLAS.

A 63 H

24 ABR. 1976

Nº 209.995

MEMORIA DESCRIPTIVA

correspondiente a la solicitud de concesión de un...

MODELO DE UTILIDAD

SOLICITANTE: DOÑA ANA VENEGAS CASTILLO

RESIDENCIA: Almirante Mercier, nº 232 VALENCIA

ENUNCIADO: UN MUÑECO DESARMABLE PERFECCIONADO

Prioridad: Patente n.º del

JF/in

209995



24 ABR. 1930

1

El Estatuto vigente sobre Propiedad Industrial, de 26 de Julio de 1929, en su texto refundido publicado el 30 de Abril de 1930, establece los caracteres de patentabilidad de las invenciones de tipo industrial que tienen por objeto obtener ventajas sobre lo ya conocido, admitiendo por consiguiente como patentables, las nuevas máquinas, aparatos, instrumentos, procesos de fabricación, etc. La amplitud de conceptos previstos como patentables, ha llevado al legislador a aclarar (Artº. 46) que la enumeración contenida en dicho cuerpo legal es puramente enunciativa y no limitativa, haciéndola extensiva incluso a los descubrimientos de tipo científico (Artº. 47).

5

10

15

El Decreto de 26 de Diciembre de 1947, recogiendo la Orden de 18 de Noviembre de 1935, confirma el criterio legal de que también serán patentables los instrumentos, objetos, o partes de los mismos, que aporten a la función a que son destinados, un beneficio o efecto nuevo, y en definitiva que constituyan una mejora sustancial sobre lo anteriormente conocido.

20

25

Pues bien, a tenor de lo expuesto, y en base al articulado que recoge los conceptos expresados, debe considerarse, que la invención a que se refiere la presente memoria, constituye una novedad industrial, con características y ventajas que la hacen merecedora del privilegio de explotación exclusiva que por ella se solicita, premiando así los méritos de quien aporta a la industria del país una mejora efectiva y precisamente comprendida entre las enunciadas por la Ley como patentables. (Arts. 46 y 47 en relación con el 171, en su nueva redacción afectada por la Orden de 18 de Noviembre de 1.935).

30



1

La presente invención, según se expresa en el enunciado de esta memoria descriptiva, consiste en un muñeco desarmable, que ha sido considerablemente perfeccionado en algunos aspectos fundamentales, en orden a mejorar su estructura y eficacia.

5

En líneas generales, la presente invención - consiste en un muñeco realizado a base de distintas piezas que configuran su cabeza, tronco y extremidades, tanto superiores como inferiores, siendo todas estas piezas ensamblables entre si mediante la interposición de otra pieza que queda en el interior de la pieza constitutiva del tronco, y en la cual quedan articuladas la totalidad de las piezas.

10

Para complementar la descripción que seguidamente se va a realizar, y con el fin de ayudar a la mejor comprensión de las características del invento, se acompaña con la presente memoria descriptiva un juego de dibujos en donde se ha representado lo siguiente:

15

La figura 1ª muestra una vista en alzado frontal del muñeco, con una sección de las piezas que constituyen el tronco y la pieza común.

20

La figura 2ª corresponde a una vista en sección de la pieza que compone el tronco, y una vista en alzado frontal de una de las extremidades superiores y de la parte inferior de la pieza que constituye la cabeza.

25

La figura 3ª corresponde a una vista en sección de la pieza intermedia, y una vista en alzado frontal de la zona superior de la pieza que compone las extremidades inferiores.

30

La figura 4ª por último, corresponde a una vista en sección de la figura 3ª por su línea de corte A-B.

209995



24755-375

1

Como puede observarse, a tenor de los planos comentados, el muñeco desarmable se constituye mediante el acoplamiento entre si de las piezas que constituyen su cabeza 1, su tronco 2 y sus extremidades superiores 3 e inferiores 4. El acoplamiento se realiza mediante una pieza 5 semirigida, que determina un bastidor o infraestructura, la cual presenta una configuración aproximadamente en H.

5

10

Los tramos verticales de la pieza 5 establecen sendas horquillas, mediante tramos superiores 6 e inferiores 7, en tanto que su tramo horizontal 8 intermedio, determina a su vez el alma de una segunda horquilla superior, con sus ramas 9 interiores y paralelas a los tramos 6 exteriores.

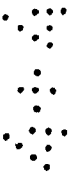
15

El tramo horizontal intermedio 8 presenta un brazo trasero desprendente 10 dispuesto centralmente entre las ramas 9 de dicha horquilla interior.



20

Los extremos de los tramos 7 inferiores de la horquilla, reciben la articulación de un eje 11 transversal y horizontal, dispuesto en la pieza 4 que constituye las extremidades inferiores del muñeco, y cuyo eje, queda introducido en los orificios 12 dispuestos en los extremos libres de los tramos 7 de la horquilla que configura la pieza 5.



25

La pieza 4 establece en su extremo superior una leva diedrica 13 cuyas caras determinan sendas posiciones estables seleccionadas elasticamente por la extremidad 14 de dicho brazo 10, el cual a su vez determina un tope 15 de la amplitud de giro de las extremidades inferiores 4 o piernas del muñeco, en su articulación con la estructura en H de la pieza 5.

30



1 La pieza 5, penetra longitudinalmente, por
las guías 16 correderas, dispuestas en el interior de la
pieza 2 constitutiva del cuerpo de muñeco, en cuya penetra
ción las escotaduras 17 dispuestas en los extremos superio
5 res de los tramos 6 determinan la retención axial de los mu
ñones 18 respectivos de los brazos 3 del muñeco, pasantes
a través de los orificios 19 horizontales del cuerpo 2. Las
escotaduras 17 penetran en las gargantas 20 interiores a -
dichos muñones 18.

10 La pieza 5 queda finalmente retenida en el -
interior de la pieza 2 constitutiva del cuerpo del muñeco,
mediante el acoplamiento de la cabeza 1 del muñeco al cuer
po 2.

15 Este acoplamiento se realiza, al pasar el vástago 21 por el orificio superior 22 del cuerpo 2, y quedando retenido el citado cuerpo 21, mediante la disposición de una punta de flecha 23 del citado vástago, que se engatilla entre unos dientes oblicuos 24 dispuestos en los extremos libres de las ramas 9 de la horquilla interior que nace del tramo horizontal 8 de la pieza 5.

20 Con esta constitución, se consigue un muñeco armable y desarmable, que además presenta la particularidad de que todos sus miembros pueden articularse entre sí, siendo su montaje y desmontaje de una simplicidad manifiesta.

25 No se considera necesario hacer más extensa -
esta descripción para que cualquier persona perita en la ma
teria comprenda perfectamente la idea que se desea patentar,
así como las ventajas que de su realización industrial han
de derivarse.

30 Por todo ello, y para evitar posibles imita-



209995

24

1 ciones, se presenta esta solicitud, pidiendo la explotación
exclusiva de la idea descrita, de acuerdo con las conside-
raciones y puntos que se desean reivindicar, que se concre-
tan en las páginas siguientes:

5

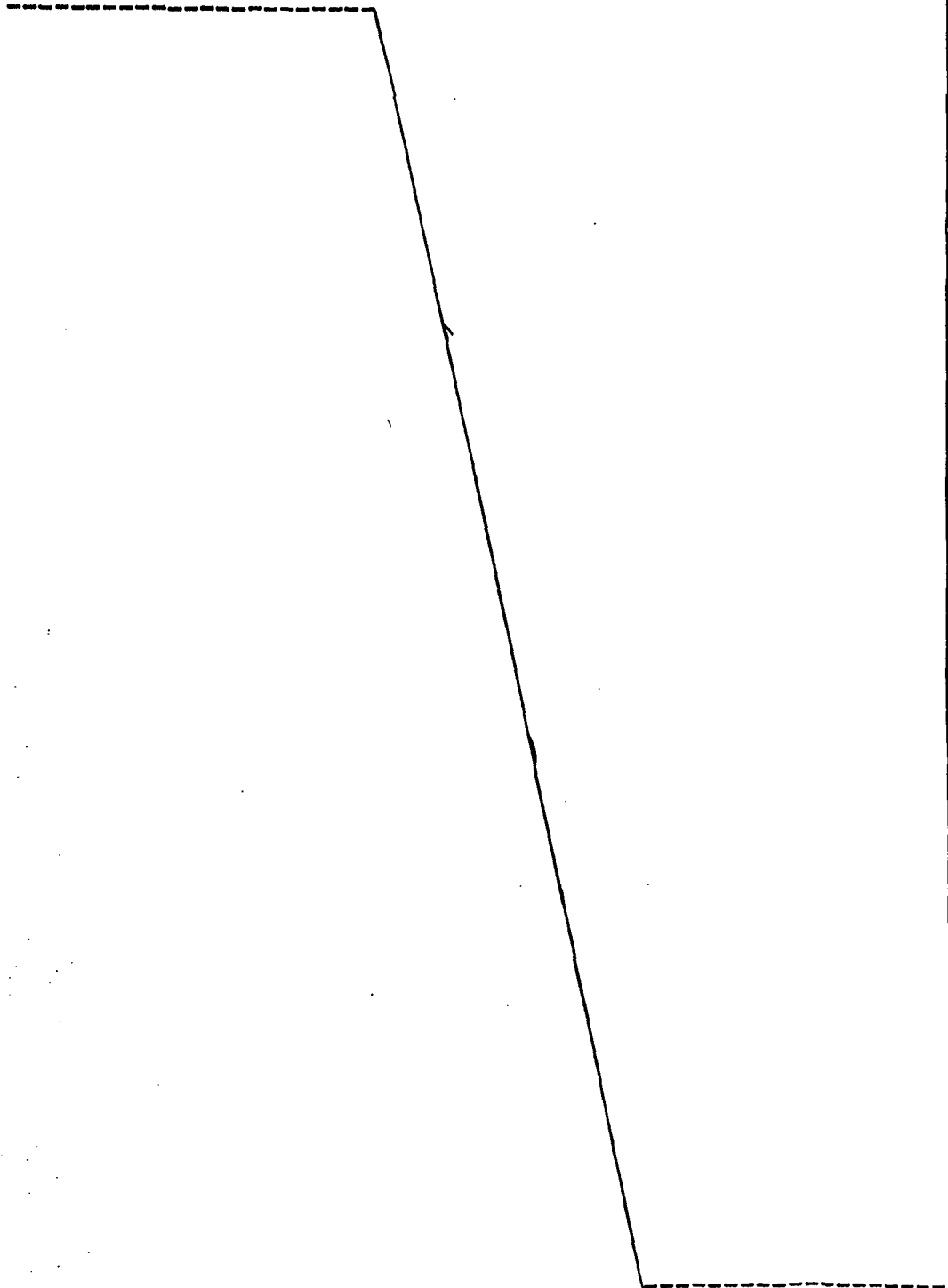
10

15

20

25

30





1
5
10
15
20
25
30

Hecha la descripción a que se refiere la memoria que antecede, es preciso insistir en que los detalles de realización de la idea expuesta, pueden variar, es decir, que pueden sufrir pequeñas alteraciones, basadas siempre en los principios fundamentales de la idea, que son en esencia los que quedan reflejados en los párrafos de la descripción hecha. En efecto, el Artículo 48 del Estatuto vigente sobre Propiedad Industrial, establece como no patentables, en su apartado tercero, "los cambios de forma, dimensiones, proporciones y materias de un objeto ya patentado" fijando así el criterio del legislador en el sentido de que patentada una idea que pueda dar lugar a una realidad práctica e industrializable, nadie podrá apoyarse en ella para, a pretexto de haber introducido ligeras modificaciones, presentarla como nueva y propia.

Este principio, en cuanto al alcance de la protección del objeto patentado se refiere, se halla confirmado por numerosas Sentencias del Tribunal Supremo, y entre ellas, como más terminantes, en las de fechas 16 de octubre de 1954, 23 de enero de 1959, 20 de marzo de 1964 y otras.

Establecido el concepto expresado, en cuanto a la amplitud que debe darse a la protección solicitada, se redacta a continuación la Nota de Reivindicaciones, de acuerdo con lo que se establece en el último párrafo del apartado tercero del Artículo 100 de la Ley, sintetizando así las novedades que se desean reivindicar:

NOTA DE REIVINDICACIONES

En resumen, el privilegio de explotación exclusiva que se solicita, recaerá sobre las reivindicaciones siguientes:

- 8 -
209995



1

5

10

15

20

25

30

1ª.- UN MUÑECO DESARMABLE, PERFECCIONADO, caracterizado esencialmente porque el acoplamiento entre sí de las piezas que constituyen su cabeza, tronco y extremidades superiores e inferiores, se realiza mediante una pieza semirrígida, determinante de un bastidor o infraestructura la cual presente una configuración aproximadamente en "H", cuyos tramos verticales establecen sendas horquillas, superior e inferior, en tanto que su tramo horizontal intermedio determina a su vez el alma de una segunda horquilla superior, con ramas interiores y paralelas a las de la primera, presentando además, dicho tramo horizontal intermedio, un brazo trasero descendente, central entre las ramas de dicha horquilla inferior de dicha estructura en "H"; recibiendo los extremos de esta horquilla inferior la articulación, alrededor de un eje transverso-horizontal, de la pieza que constituye las extremidades inferiores del muñeco, cuya pieza establece en su extremo superior una leva diedrica, cuyas caras determinan sendas posiciones estables seleccionadas elásticamente por la extremidad de dicho brazo trasero, el cual a su vez determina un tope de la amplitud de giro de las extremidades inferiores o piernas del muñeco, en su articulación con la estructura en "H".

2ª.-UN MUÑECO DESARMABLE, PERFECCIONADO, según reivindicación anterior caracterizado porque dicha infraestructura en "H", penetra longitudinalmente, por guías de corredera, en el interior de la pieza constitutiva del cuerpo del muñeco, en cuya penetración, las extremidades superiores de las ramas externas de la infraestructura en "H" determinan la retención axial de los muñecos respectivos de los brazos del muñeco, pasantes a través de los orificios transversos

209995



24

1

horizontales del cuerpo, mediante escotaduras de dichas ramas que penetran en gargantas de dichos muñones; quedando finalmente retenida dicha infraestructura en "H" en el interior de la pieza constitutiva del cuerpo, mediante el acoplamiento de la cabeza del muñeco al cuerpo, en cuyo acoplamiento un vástago axial de dicha cabeza pasando a través del correspondiente orificio vertical del cuerpo, engatilla entre las ramas superiores internas de dicha infraestructura en "H", comprendiendo dicho vástago su extremo en punta de flecha, en tanto que dichas ramas presentan dientes oblicuos enfrentados a modo de pinza.

5

10

3ª.- Se reivindica por último como objeto sobre el que ha de recaer el Modelo de Utilidad que se solicita: UN MUÑECO DESARMABLE, PERFECCIONADO.

15

Todo conforme queda descrito y reivindicado en la presente memoria descriptiva que consta de nueve páginas - mecanografiadas y dibujos adjuntos.

16

17

18

19

20

21

22

23

24

25

Madrid, 14 febrero 1.975

BERNARDO UNGRIA

P.P.

30

209995

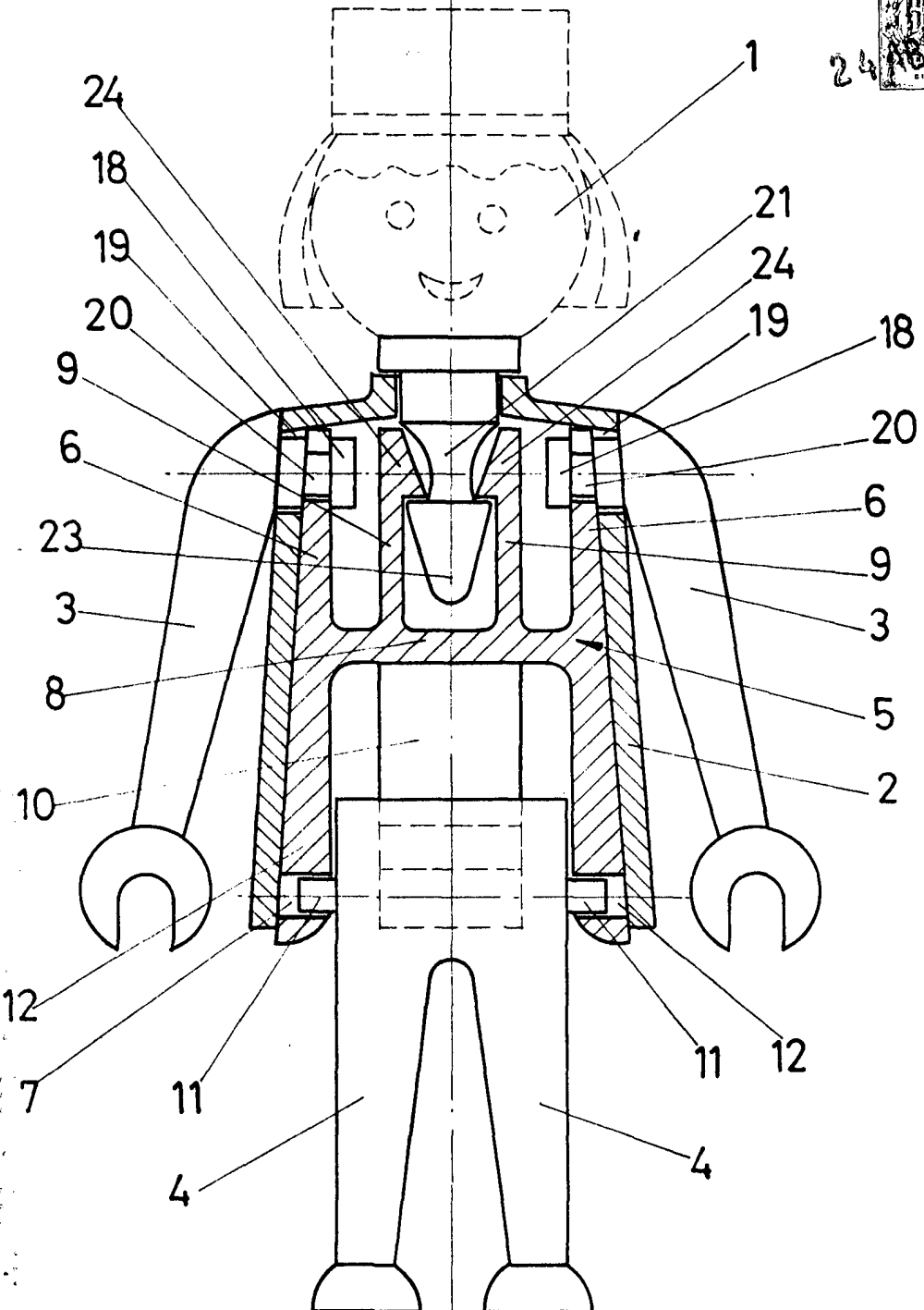


FIG-1

ESCALA VARIABLE

Madrid, 14 de Febrero de 1975

BERNARDO UNGRIA

P. P.

10
24 FEB 1975

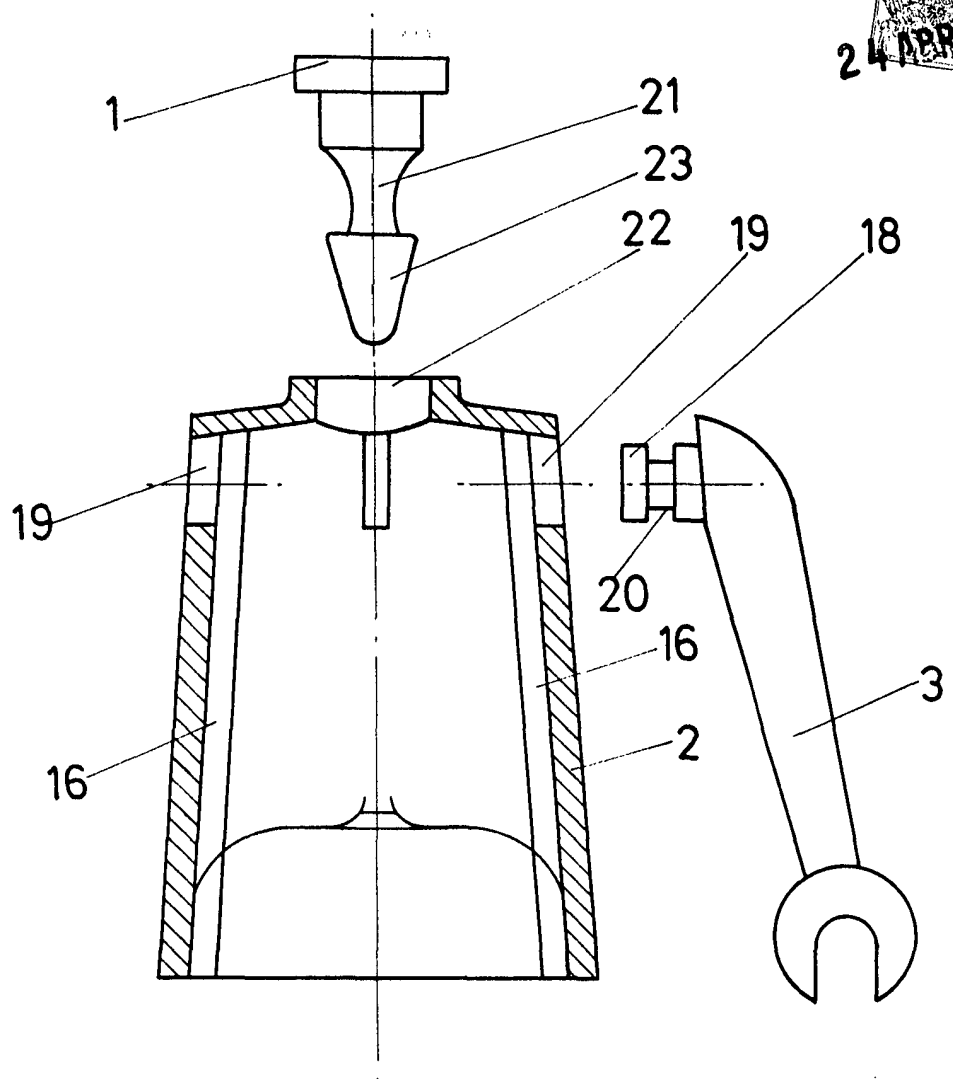


FIG - 2

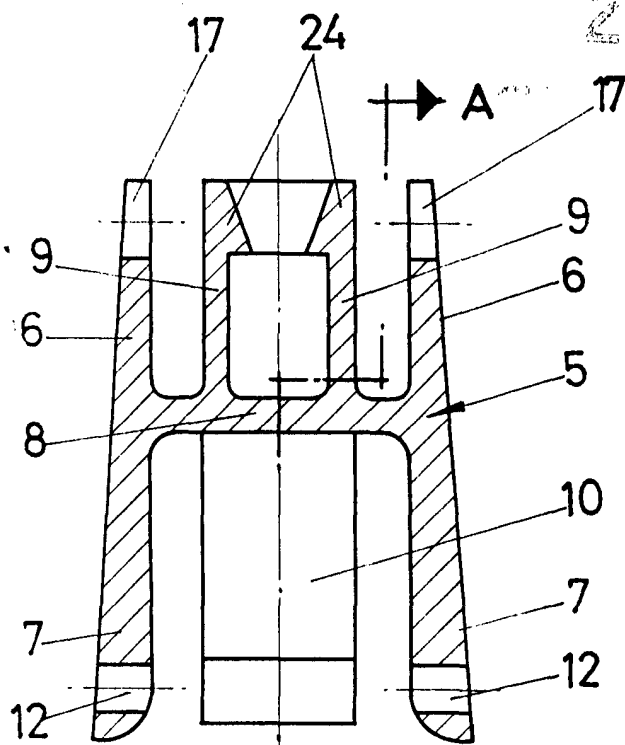
ESCALA VARIABLE

Madrid, 14 de Febrero de 1975

BERNARDO UNGRIA

P. P.

209995



→ B

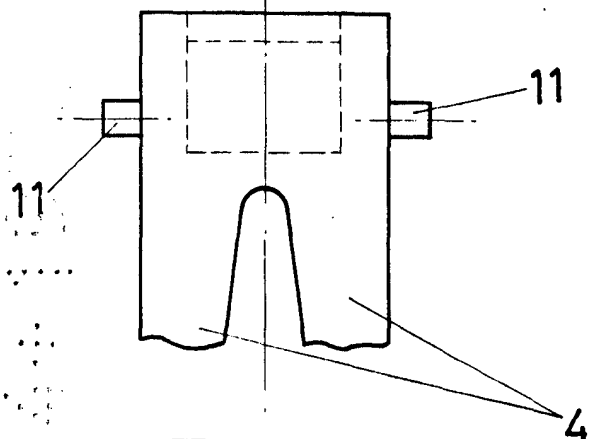
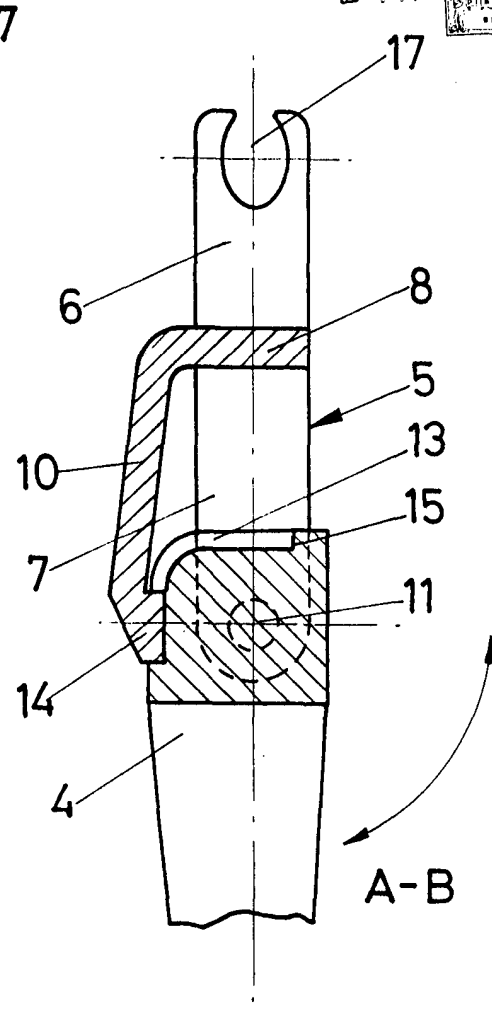


FIG-3



A-B

FIG-4

ESCALA VARIABLE

Madrid, 14 de Febrero de 1975

BERNARDO UNGRIA

P. P.