

20 9994



F.e. 10-9-1986
Inv. 000 A 63 H

Nº 209.994

MEMORIA DESCRIPTIVA

correspondiente a la solicitud de concesión de un...

MODELO DE UTILIDAD

SOLICITANTE: DA ANA VENEGAS CASTILLO

RESIDENCIA: Almirante Mercer, 232- VALENCIA

ENUNCIADO: CABEZA PERFECCIONADA PARA MUÑECOS

Prioridad: Patente n.º del

MC/.



209994

1
5
10
15
20
25
30

El Estatuto vigente sobre Propiedad Industrial, de 26 de Julio de 1929, en su texto refundido publicado el 30 de Abril de 1930, establece los caracteres de patentabilidad de las invenciones de tipo industrial que tienen por objeto obtener ventajas sobre lo ya conocido, admitiendo por consiguiente como patentables, las nuevas máquinas, aparatos, instrumentos, procesos de fabricación, etc. La amplitud de conceptos previstos como patentables, ha llevado al legislador a aclarar (Artº. 46) que la enumeración contenida en dicho cuerpo legal es puramente enunciativa y no limitativa, haciéndola extensiva incluso a los descubrimientos de tipo científico (Artº. 47).

El Decreto de 26 de Diciembre de 1947, recogiendo la Orden de 18 de Noviembre de 1935, confirma el criterio legal de que también serán patentables los instrumentos, objetos, o partes de los mismos, que aporten a la función a que son destinados, un beneficio o efecto nuevo, y en definitiva que constituyan una mejora sustancial sobre lo anteriormente conocido.

Pues bien, a tenor de lo expuesto, y en base al articulado que recoge los conceptos expresados, debe considerarse, que la invención a que se refiere la presente memoria, constituye una novedad industrial, con características y ventajas que la hacen merecedora del privilegio de explotación exclusiva que por ella se solicita, premiando así los méritos de quien aporta a la industria del país una mejora efectiva y precisamente comprendida entre las enunciadas por la Ley como patentables. (Arts. 46 y 47 en relación con el 171, en su nueva redacción afectada por la Orden de 18 de Noviembre de 1.935).

209994



1 El invento se refiere a una cabeza para muñecos, de carácter desmontable, que se compone mediante tres piezas combinadas, que encajan en una única postura, y cuya instalación sumamente simple, puede ser llevada a
5 efecto por niños de corta edad.

Como luego se vera las tres piezas componentes de la cabeza consiste en cuerpo, que constituye la cabeza propiamente dicha, y que es sustancialmente esférico, una
10 pieza que hace las veces de cabellera, y que se acopla sobre la anterior, y una última pieza que se acopla sobre la cabellera haciendo las veces de gorro o sombrero.

El cuerpo esférico en funciones de cabeza propiamente considerada dispone de un espigón para el montaje sobre el cuerpo, estando dotado dicho espigón de medios que posibilitan el giro de la cabeza solamente dentro
15 de un ángulo de amplitud determinada.

Para que se comprenda más facilmente las características de la cabeza para muñecos de que se trata, se acompaña con la presente memoria un juego de dibujos en
20 cuyas diferentes figuras aparece reflejado lo que sigue:

La figura 1ª, representa una vista en sección y en disposición de montaje de las tres piezas que, combinadas, componen la cabeza.

25 La figura 2ª representa una vista en sección de las tres piezas acopladas entre sí e instaladas sobre el cuerpo del muñeco.

La figura 3ª, finalmente, representa una vista en planta superior del cuello del muñeco receptor de la cabeza.

30 En referencia a los dibujos, y más particular-

209994



1 mente a la figura 1ª, se observa que la cabeza, tal y como se ha dicho, se encuentra compuesta mediante la asociación de tres piezas que se acoplan en prolongación.

5 Dichas piezas, que se han referenciado en general con los números 1, 2 y 3, respectivamente, consisten en una representación grotesca del craneo, en el pelo y en un tocado, que en ejemplo ilustrado es un gorro.

10 La cabeza (1) dispone superiormente de una prolongación cilíndrica (4) que está dotada de una nervadura radial sobresaliente (5) y de una ranura radial (6).

15 La cabellera (2) dispone de una oquedad (7) en correspondencia aproximada con la prolongación cilíndrica (4) de la pieza (1), disponiendo a tal efecto de una acanaladura anular (8), para recibir al nervio (5) y de un saliente radial (9) que se encaja en la ranura (6).

20 Exteriormente la parte (7), además, presenta una discontinuidad de su superficie, que determina una entalladura axial (10), cuya misión consiste en recibir un diente (12) que presenta internamente la pieza (3) en funciones de gorro o tocado.

25 La pieza (3) por supuesto, dispone de una oquedad (11), para encajarse sobre la superficie externa de la porción (7) de la cabellera, y queda debidamente posicionada en función de la colaboración del diente (12) con la entalladura (10) que ya se describieron.

30 En la figura 2ª se ve perfectamente como se lleva a cabo el montaje entre las tres piezas, y asimismo el modo en el que queda instalado el conjunto sobre el cuerpo del muñeco, que se ha representado parcialmente y referenciado con el nº 16.



209994

1

Como se ve, la pieza (1) en funciones de craneo presenta un espigón axial (13), mientras que el cuerpo (16) está dotado de un cuello perforado (15), en donde el espigón (13) es recibido.

5

Se observara que el espigón (13) dispone radialmente de un diente (14), mientras que el cuello (15) está provisto de un rebaje en forma de sector de corona circular (17) (véase la figura 3ª), que esta abierto por arriba para recibir al diente (14).

10

Esta organización posibilita que la cabeza formada mediante la asociación de las piezas (1), (2) y (3) pueda girar en el cuello (15) del cuerpo (16), utilizando el espigón (13) de acoplamiento como eje, pero solamente dentro del ángulo que determina la amplitud del rebajo (17) por el que se desplaza el diente (14).

15

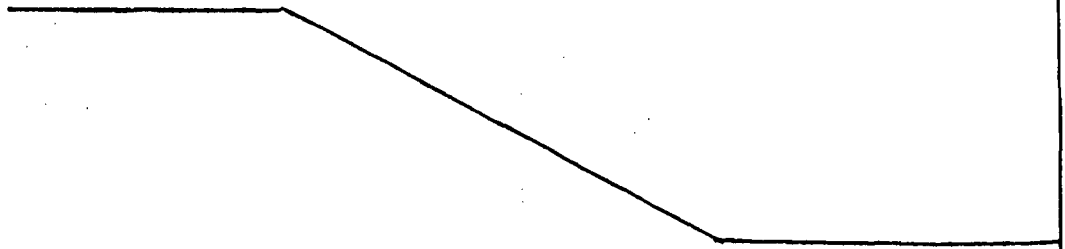
No se considera necesario hacer más extensa esta descripción para que cualquier persona perita en la materia comprenda perfectamente la idea que se desea patentar, así como las ventajas que de su realización industrial han de derivarse.

20

Por todo ello, y para evitar posibles imitaciones, se presenta esta solicitud, pidiendo la explotación exclusiva de la idea descrita, de acuerdo con las consideraciones y puntos que se desean reivindicar, que se concretan en las páginas siguientes:

25

30





209994

1
5
10
15
20
25
30

Hecha la descripción a que se refiere la memoria que antecede, es preciso insistir en que los detalles de realización de la idea expuesta, pueden variar, es decir, que pueden sufrir pequeñas alteraciones, basadas siempre en los principios fundamentales de la idea, que son en esencia los que quedan reflejados en los párrafos de la descripción hecha. En efecto, el Artículo 48 del Estatuto vigente sobre Propiedad Industrial, establece como no patentables, en su apartado tercero, "los cambios de forma, dimensiones, proporciones y materias de un objeto ya patentado" fijando así el criterio del legislador en el sentido de que patentada una idea que pueda dar lugar a una realidad práctica e industrializable, nadie podrá apoyarse en ella para, a pretexto de haber introducido ligeras modificaciones, presentarla como nueva y propia.

Este principio, en cuanto al alcance de la protección del objeto patentado se refiere, se halla confirmado por numerosas Sentencias del Tribunal Supremo, y entre ellas, como más terminantes, en las de fechas 16 de octubre de 1954, 23 de enero de 1959, 20 de marzo de 1964 y otras.

Establecido el concepto expresado, en cuanto a la amplitud que debe darse a la protección solicitada, se redacta a continuación la Nota de Reivindicaciones, de acuerdo con lo que se establece en el último párrafo del apartado tercero del Artículo 100 de la Ley, sintetizando así las novedades que se desean reivindicar:

NOTA DE REIVINDICACIONES

En resumen, el privilegio de explotación exclusiva que se solicita, recaerá sobre las reivindicaciones siguientes:



209994

1

5

10

15

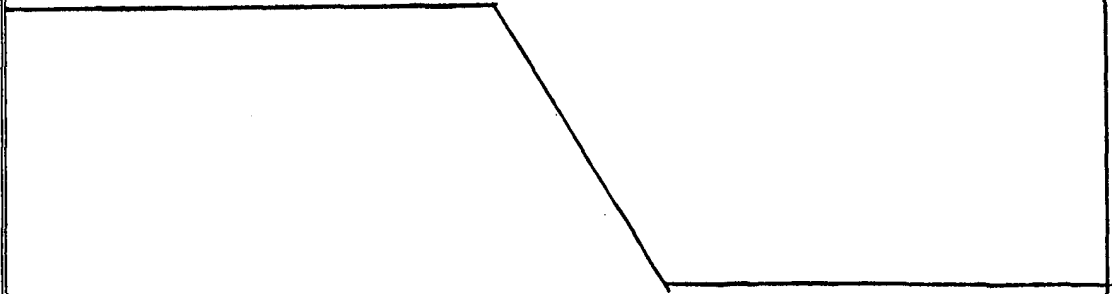
20

25

30

1.- CABEZA PERFECCIONADA PARA MUÑECOS, caracteriza esencialmente porque su cabellera esta constituida por una pieza moldeada, independiente, a modo de casco, cuyo interior presenta superiormente una concavidad cilíndrica vertical, dotada de una ranura lateral periférica, determinando un ajuste a presión sobre un resalte cilíndrico vertical superior de la pieza constitutiva de la cabeza, propiamente dicha, comprendiendo además la concavidad cilíndrica de la cabellera un alabe radial que encastra en una muesca de dicho resalte de la cabeza, determinando una sola posición de acoplamiento entre dicha cabellera y cabeza; en tanto que exterior y superiormente, dicha pieza constitutiva de la cabellera, presenta una excepción cilíndrica vertical para acoplamiento de una pieza constitutiva de un tocado, gorra o sombrero, cuya concavidad presenta un diente que encastra en una muesca exterior de dicha cabellera, determinando una posición de acoplamiento, entre tocado y cabellera; comprendiendo inferior y verticalmente, la pieza constitutiva de la cabeza, un espigón de acoplamiento al cuerpo del muñeco, cuyo espigón presenta un diente radial que juega en una expansión arqueada del borde del orificio del cuerpo, determinando un límite de giro o rotación entre cabeza y cuerpo.

2.- Se reivindica por último como objeto sobre el que ha de recaer el modelo de utilidad que se solicita:
CABEZA PERFECCIONADA PARA MUÑECOS.





209994

1 Todo conforme queda descrito y reivindicado en
la presente memoria descriptiva que consta de ocho páginas
mecanografiadas y dibujos que se acompañan.

5

Madrid, 14 de Febrero de 1.975

BERNARDO UNGRIA
P.P.

10

15

20

25

30

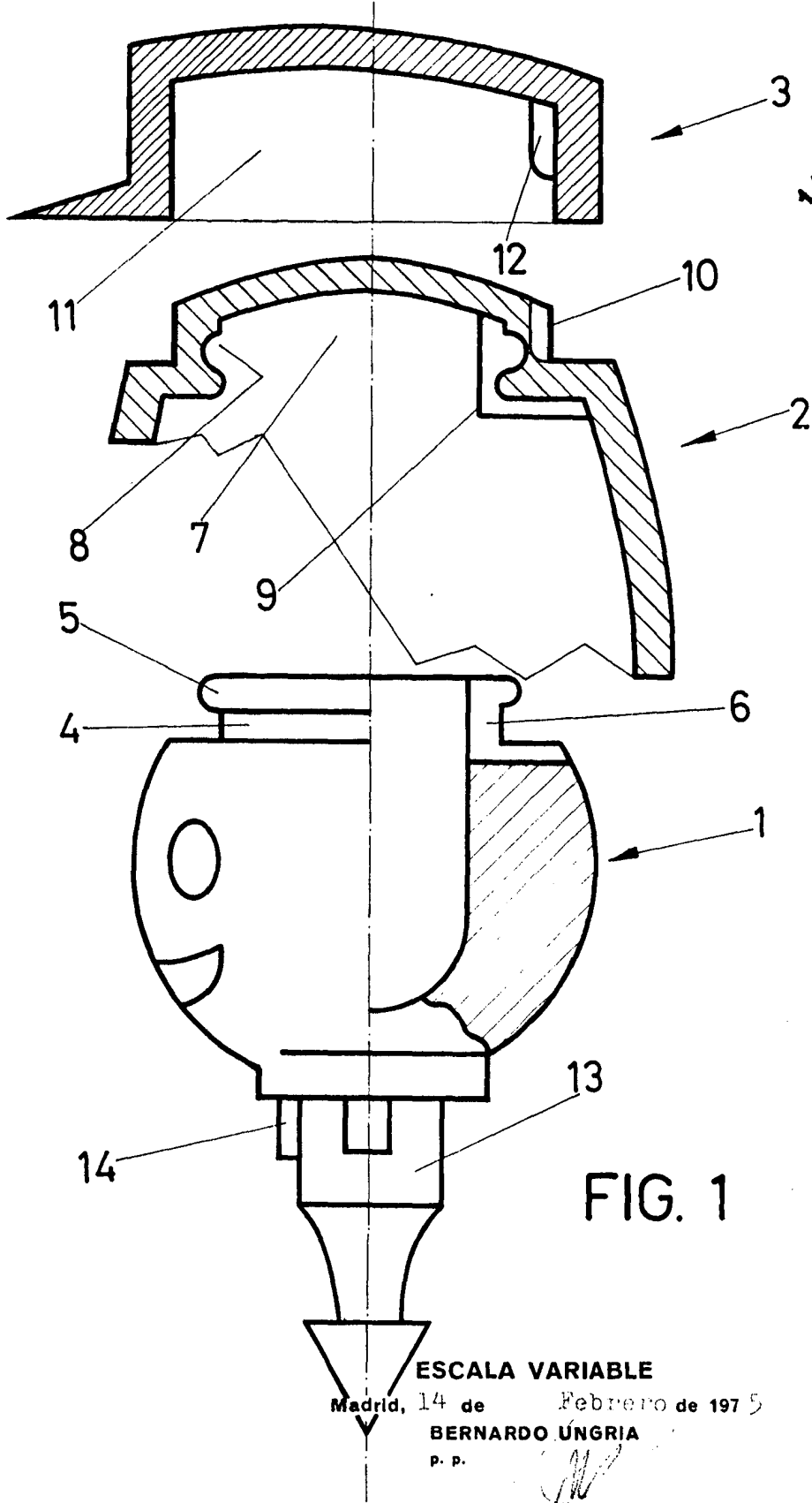


FIG. 1

ESCALA VARIABLE

Madrid, 14 de Febrero de 1975

BERNARDO UNGRIA

P. P.

209994

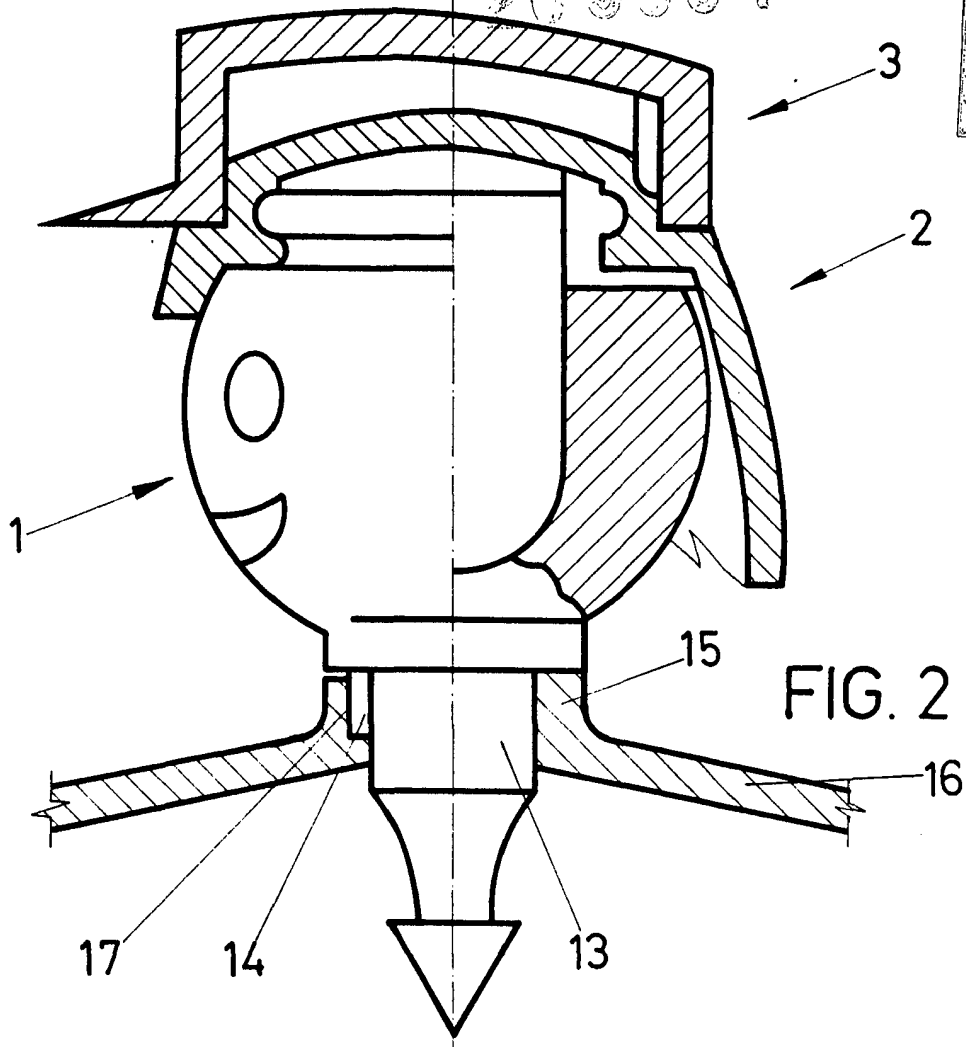


FIG. 2

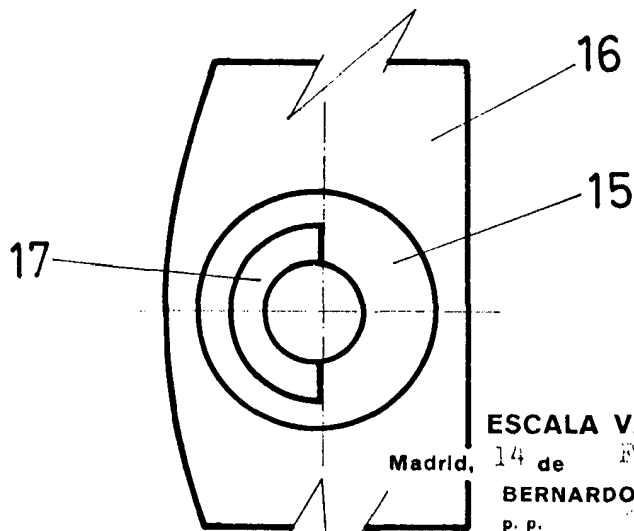


FIG.-3

ESCALA VARIABLE
Madrid, 14 de Febrero de 1975
BERNARDO UNGRIA
P. P.

209994