

209993



F. C. 15-7-1976

J06F

17

No 209.993

# MEMORIA DESCRIPTIVA

correspondiente a la solicitud de concesión de un...

## MODELO DE UTILIDAD

SOLICITANTE: D. RICARDO BENAVENT LORENTE

RESIDENCIA: Cra. de Madrid Km. 234 - BENIPARRELL

(Valencia)

ENUNCIADO: TENDEDERO PLEGABLE PERFECCIONADO.

Prioridad: Patente ..... n.º ..... del .....

TR



1

El Estatuto vigente sobre Propiedad Industrial, de 26 de Julio de 1929, en su texto refundido publicado el 30 de Abril de 1930, establece los caracteres de patentabilidad de las invenciones de tipo industrial que tienen por objeto obtener ventajas sobre lo ya conocido, admitiendo por consiguiente como patentables, las nuevas máquinas, aparatos, instrumentos, procesos de fabricación, etc. La amplitud de conceptos previstos como patentables, ha llevado al legislador a aclarar (Artº. 46) que la enumeración contenida en dicho cuerpo legal es puramente enunciativa y no limitativa, haciéndola extensiva incluso a los descubrimientos de tipo científico (Artº. 47).

5

10

15

El Decreto de 26 de Diciembre de 1947, recogiendo la Orden de 18 de Noviembre de 1935, confirma el criterio legal de que también serán patentables los instrumentos, objetos, o partes de los mismos, que aporten a la función a que son destinados, un beneficio o efecto nuevo, y en definitiva que constituyan una mejora sustancial sobre lo anteriormente conocido.

20

25

Pues bien, a tenor de lo expuesto, y en base al articulado que recoge los conceptos expresados, debe considerarse, que la invención a que se refiere la presente memoria, constituye una novedad industrial, con características y ventajas que la hacen merecedora del privilegio de explotación exclusiva que por ella se solicita, premiando así los méritos de quien aporta a la industria del país una mejora efectiva y precisamente comprendida entre las enunciadas por la Ley como patentables. (Arts. 46 y 47 en relación con el 171, en su nueva redacción afectada por la Orden de 18 de Noviembre de 1.935).

25

30

209993



1

La presente invención, según se expresa en el enunciado de esta memoria descriptiva, se refiere a un tendedero plegable, perfeccionado, que presenta la particularidad de ofrecer un simple y original sistema de bloqueo para el tambor de arrollamiento de los cables de sustentación de la ropa.

5

10

El tendedero consta básicamente de una carcasa en cuyo interior recibe alojamiento axial un tambor solicitado constantemente por un resorte de recuperación que tiende al arrollamiento de los cables sobre el citado tambor. Una de las extremidades de este tambor se prolonga en un corto vástago que sobresale del cajetín o carcasa para recibir el acoplamiento interno y solidario de un piñón, que junto al vástago que le soporta, queda alojado en el interior de la cavidad cilíndrica de un pomo solidarizado a la propia carcasa con posibilidad de desplazamiento axial respecto a la misma. Este pomo cuenta interiormente con una corona dentada tallada en su superficie lateral y está operativamente dispuesta para embragar coaxilmente con el mencionado piñón del tambor, de manera que según sea el posicionamiento de dicho pomo respecto de la carcasa tendrá lugar la liberación o bloqueo del tambor sobre el que se arrollan los cables de tendido de la ropa.

15

20

25

Para complementar la descripción que seguidamente se va a realizar y con el fin de ayudar a la mejor comprensión de las características del invento, se acompaña a la presente memoria descriptiva, formando parte integrante de la misma, una hoja de planos donde se representa lo siguiente:

30

Figura 1ª.- Corresponde a una sección longi-



209993

1 tudinal del tendadero plegable que constituye el objeto de la presente invención.

5                   Figura 2ª.- Representa, a mayor escala, un detalle seccionado de la extremidad del tendadero que nos ocupa donde tiene lugar el establecimiento del sistema de embrague determinativo del bloqueo del tambor de arrollamiento de los cables.

10                   Como puede observarse a tenor de las figuras comentadas, el tendadero plegable, perfeccionado, a que se refiere la presente memoria se constituye a partir de un cajetín o carcasa 1 en cuyo interior axialmente queda montado un tambor 2 posibilitado de movimiento rotacional sobre su propio eje en virtud de su relación extrema a los testers, a modo de cojinetes, de la propia carcasa 1.

.....  
.....  
.....15

20                   En una de estas extremidades, el citado tambor 2 recibe el acoplamiento de un resorte 3 que tiende constantemente a provocar la rotación de tal tambor 2 para que las distintas agrupaciones de cables 4 se arrollen sobre el mismo cuando el tendadero se encuentra en estado operante, es decir, cuando los mencionados cables 4 forman alineaciones longitudinales y paralelas entre el tambor, al que son solidarios, y el órgano 5 que retiene a distancias equidistantes sus extremidades opuestas, todo ello, como es lógico, a través de oportunas ventanas 6 existentes al efecto en el  
25 cajetín o carcasa 1.

.....  
.....  
.....20

30                   La extremidad del tambor 2 opuesta a la que recibe el resorte 3, se prolonga en un vástago 7 que, a modo de eje, recibe el acoplamiento fuerte de un piñón 8 que queda con relativa holgura comprendido dentro del recinto cilíndrico 9 ofrecido por un pomo 10 axialmente desplazable

.....  
.....  
.....25  
.....  
.....30



7 ABR

1 respecto del cajetín o carcasa 1 en virtud de un sistema de  
guia materializado por los brazos 11 y pasos 12 de tal po-  
mo 10 y carcasa 1, respectivamente.

5 La superficie lateral interna del aludido  
pomo presenta una zona tallada determinante del estableci-  
miento de una corona dentada 13 con igual número y paso de  
dientes que se han previsto para el piñón 8, todo ello pa-  
ra opcionalmente engranar ambas partes entre sí.

10 En estas condiciones, cuando por tracción  
manual se sacan de la carcasa 1 los cables 4 venciendo la  
acción antagónica del resorte 3 para disponer el tendedero  
en posición de uso, el usuario procederá inmediatamente a  
desplazar el pomo 10 (véase flecha indicadora en la figura  
1a) hacia la carcasa 1 provocando el empotramiento de los  
15 brazos 11 en los pasos 12 y, en consecuencia, teniendo lu-  
gar el acoplamiento de la corona dentada 13 en el piñón 8  
solidario del tambor 2. En este momento, y considerando la  
imposibilidad de rotación del citado pomo 10, queda estable-  
cido un estado de enclavamiento para el pomo 2 por la anula-  
ción del efecto de arrollamiento que sobre él ejerce el re-  
20 sorte 3, y es entonces cuando el tendedero está extendido pa-  
ra recibir sus cables 4 el prendido de la ropa.

25 Para plegar el tendedero en cuestión se com-  
prende que solo basta desplazar en sentido contrario el pomo  
10 para que automáticamente quede roto el enclavamiento del  
tambor 2 al dejar de contactar la corona dentada 13 con el pi-  
ñón 8, momento en que entra en servicio el resorte 3 provocan-  
do el giro del tambor 2 y simultaneo arrollamiento de los cables  
4 que pasan al interior de la carcasa 1 a través de las ventanas 6  
30 a excepción, naturalmente, del órgano 5 que queda por fuera



1 para permitir, en otra ocasión de uso, repetir la operación de desplegado del tendadero.

5 No se considera necesario hacer más extensa esta descripción para que cualquier persona perita en la materia comprenda perfectamente la idea que se desea patentar, así como las ventajas que de su realización industrial han de derivarse.

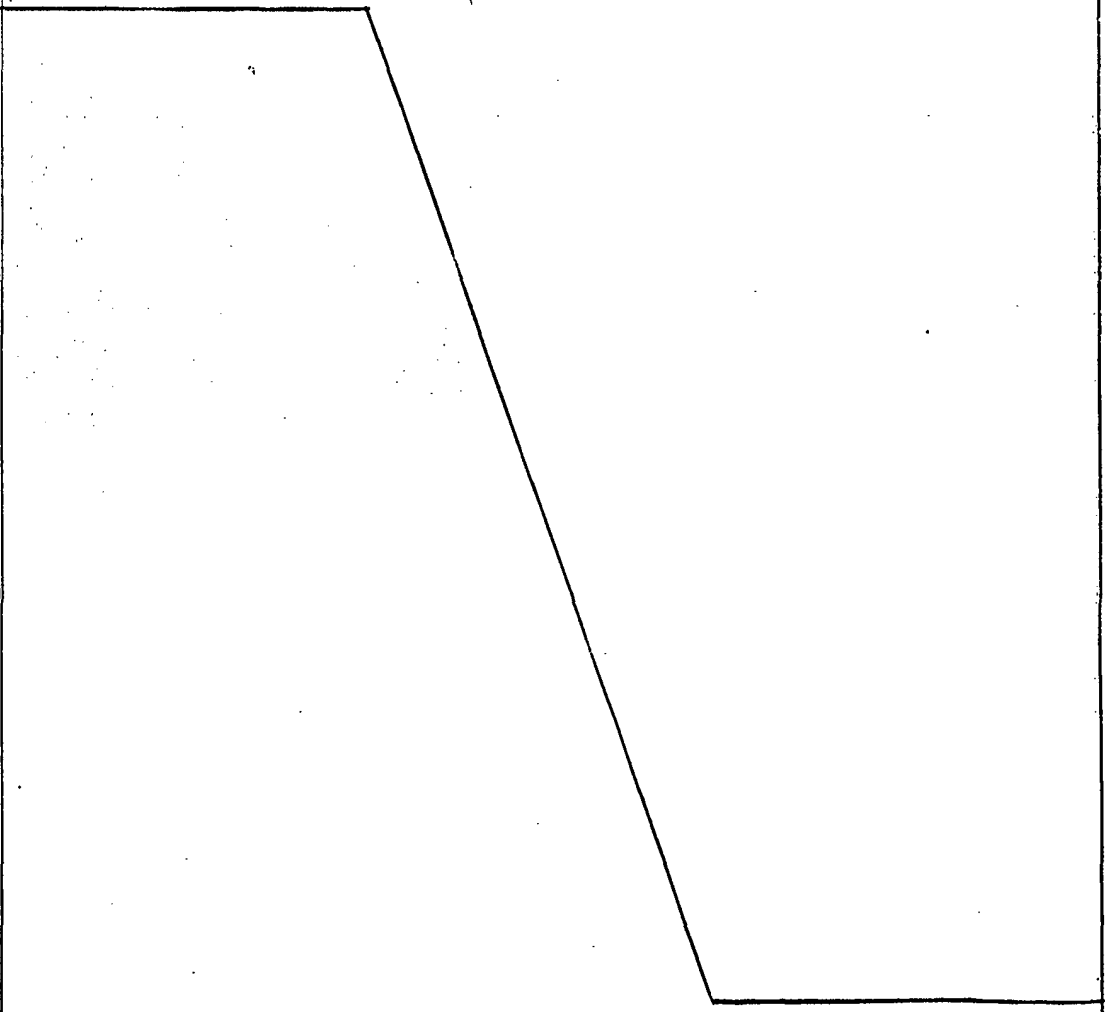
10 Por todo ello y para evitar posibles imitaciones se presenta esta solicitud, pidiendo la explotación exclusiva de la idea descrita, de acuerdo con las consideraciones y puntos que se desean reivindicar, que se concretan en las páginas siguientes.

15

20

25

30



209993



1 Hecha la descripción a que se refiere la memoria  
que antecede, es preciso insistir en que los detalles de  
realización de la idea expuesta, pueden variar, es decir,  
que pueden sufrir pequeñas alteraciones, basadas siempre  
5 en los principios fundamentales de la idea, que son en esen-  
cia los que quedan reflejados en los párrafos de la descrip-  
ción hecha. En efecto, el Artículo 48 del Estatuto vigente  
sobre Propiedad Industrial, establece como no patentables,  
en su apartado tercero, "los cambios de forma, dimensiones,  
10 proporciones y materias de un objeto ya patentado" fijando  
así el criterio del legislador en el sentido de que paten-  
tada una idea que pueda dar lugar a una realidad práctica  
e industrializable, nadie podrá apoyarse en ella para, a  
pretexto de haber introducido ligeras modificaciones, pre-  
15 sentarla como nueva y propia.

Este principio, en cuanto al alcance de la protec-  
ción del objeto patentado se refiere, se halla confirmado  
por numerosas Sentencias del Tribunal Supremo, y entre -  
ellas, como más terminantes, en las de fechas 16 de octubre  
20 de 1954, 23 de enero de 1959, 20 de marzo de 1964 y otras.

Establecido el concepto expresado, en cuanto a la  
amplitud que debe darse a la protección solicitada, se re-  
dacta a continuación la Nota de Reivindicaciones, de acuer-  
do con lo que se establece en el último párrafo del apar-  
tado tercero del Artículo 100 de la Ley, sintetizando así  
25 las novedades que se desean reivindicar:

NOTA DE REIVINDICACIONES

En resúmen, el privilegio de explotación exclusi-  
va que se solicita, recaerá sobre las reivindicaciones si-  
30 guientes:

209993



1

5

10

15

15

20

25

30

1ª.- TENDEDERO PLEGABLE PERFECCIONADO, que estando constituido por un cajetín de fijación a la pared, en cuyo interior comprende un tambor de arrollamiento de varios cables sobresalientes por ventanas del cajetín y unidos a un travesaño de extensión de los mismos, contra un resorte de recuperación entre dicho tambor y cajetín; se caracteriza esencialmente porque el eje solidario del tambor de arrollamiento de los cables, presenta una de sus extremidades sobresalientes del cajetín, en donde se encuentra acuñado un piñón o rueda dentada, quedando dicho piñón alojado en la cavidad cilíndrica de un pomo axilmente desplazable, cuya superficie lateral interna constituye una corona dentada interior, la cual, selectivamente embraga coaxilmente con dicho piñón, determinando su bloqueo o retención radial, comprendiendo dicho pomo brazos longitudinales de desplazamiento axial a través de guías de dicho cajetín, que impiden el giro del pomo.

2ª.- Se reivindica por último como objeto sobre el que ha de recaer el Modelo de Utilidad que se solicita: TENDEDERO PLEGABLE PERFECCIONADO.

Todo conforme queda descrito y reivindicado en la presente memoria descriptiva que consta de ocho páginas mecanografiadas y dibujos adjuntos.

Madrid, 14 de Febrero 1.975

BERNARDO UNGRIA

P.P.

17 ABR. 1975

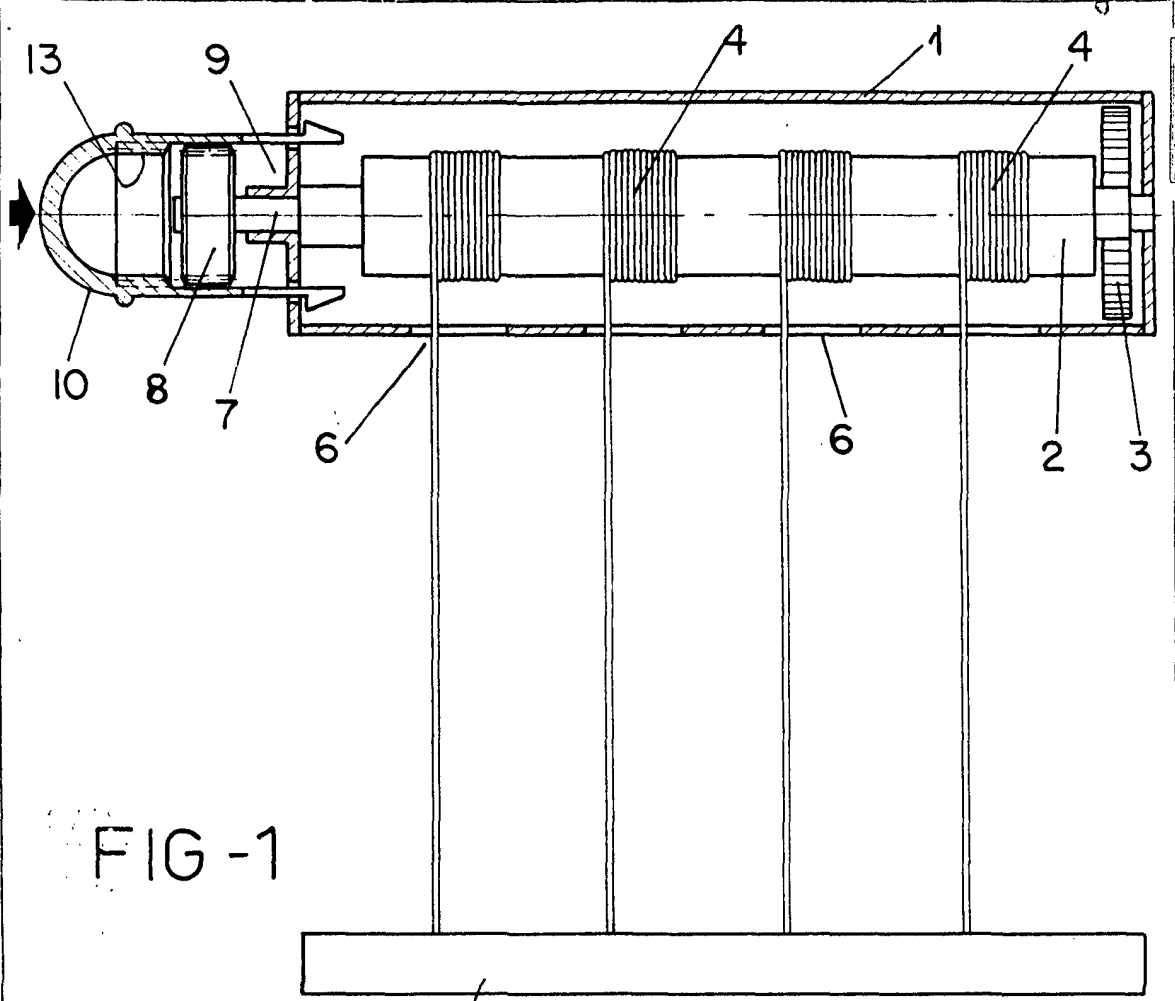


FIG - 1

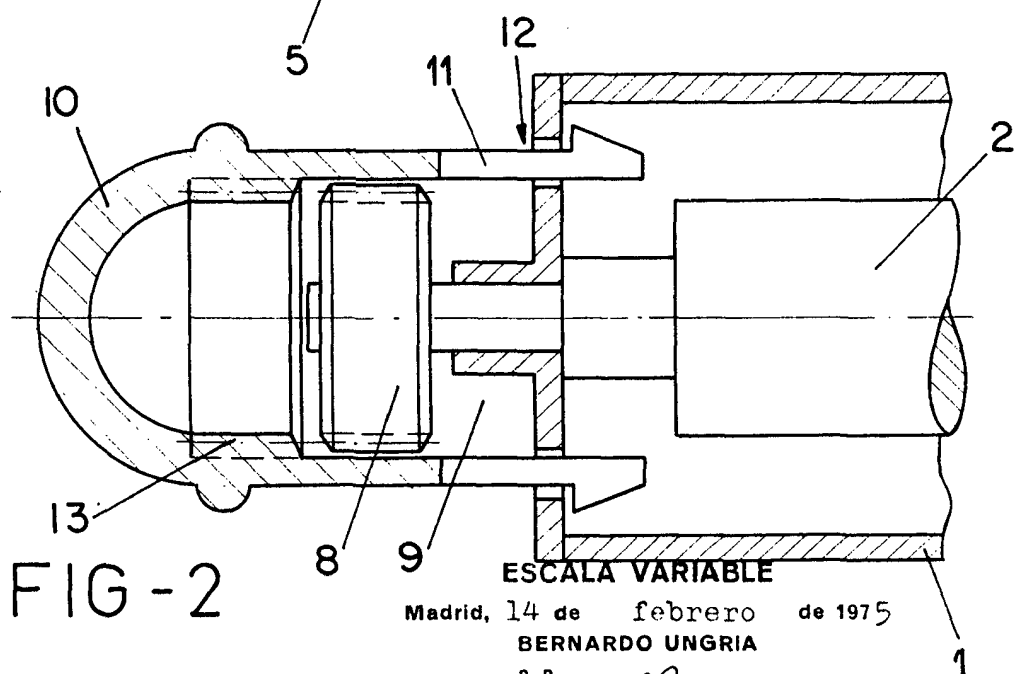


FIG - 2

ESCALA VARIABLE

Madrid, 14 de febrero de 1975

BERNARDO UNGRIA

P. P.