



209989

209989

MEMORIA DESCRIPTIVA

Que se acompaña a la solicitud de una Patente de Invención, por 20 años en España, sus Colonias y Protectorado, a favor de Don Manuel Hernández Barea, de nacionalidad española y residente en Madrid, Calle de Embajadores número 85, por: "PERFECCIONAMIENTOS EN JUEGOS DE HABILIDAD Y MECANISMOS EXPULSORES Y RECEPTORES PARA LOS MISMOS".-

Inventor: El solicitante.-

=====

La presente patente de invención se refiere, como su enunciado indica a, perfeccionamientos en juegos de habilidad y mecanismos expulsos y receptores para los mismos.

Esencialmente -la patente que vamos a tratar- consiste en una plataforma cuyo contorno puede adoptar cualquier forma geométrica conveniente, que por su cara anterior o frontal lleva dispuestos una serie de laberintos formados por clavos a medio introducir -como en el caso presente- ó relieves, habiénd-



2

53

209989

dose practicado en cualquier lugar de dicha plataforma un orificio por donde há de pasar la ó las bolas a la cara frontal de la misma, la cual queda detenida -estando la plataforma parada y en posición de partida- hasta que la referida plataforma es accionada desde el exterior por medio de un volante de mando, situado mas abajo que la indicada plataforma; este volante de mando es solidario de una polea, la cual, y por medio de una transmisión comunica el movimiento a otra polea situada en la parte superior de la anterior, que a su vez es solidaria de la plataforma propiamente dicha, de forma tal, que al girar el volante exterior de mando y por medio del mecanismo ya indicado, haremos girar a la plataforma sobre su eje, y de ésta forma empezará la bola a recorrer la serie de laberintos que en la plataforma se han practicado, y si el jugador es hábil y tiene buen pulso conseguirá introducir la misma en el alojamiento que se ha fijado como punto de ganada, situado éste, en la parte inferior central que corresponde a dicha plataforma. Esta se complementa con unas piezas montadas a modo de péndulo entre los laberintos y con arreglo a las exigencias de los mismos.

El mecanismo de recuperación y elevación de bolas para ser depositadas en la plataforma nuevamente una vez efectuada la jugada correspondiente, consiste en un canal que partiendo del punto de ganada conduce a éstas por una rampa inclinada hasta la boca de entrada al mecanismo elevador donde queda inmovilizada hasta que se imprime una acción de palanca y hacia abajo, a la misma que en su centro lleva un pivote percutor que al salir de su alojamiento permite la entrada de la bola a la "boca de cañón", y que por terminar ésta por su parte infe-



209989

rior en zona mas estrecha o de embudo -impidiendo así que la bola pueda caer de dicho alojamiento hacia abajo-. Soltando bruscamente dicha palanca, ésta, y por medio de los muelles tensores de que la misma vá provista, el pivote percutor que la misma lleva en su centro, actuando contra la bola la dispara fuertemente hacia arriba, siendo conducida en su recorrido ascendente por el tubo-guiador llegando nuevamente a la cara anterior de la plataforma por el orificio que la misma lleva.

Para la mejor comprensión de la presente memoria descriptiva se acompaña a la misma una lámina de dibujos en la cual se han representado:

Figura 1 - Una vista esquemática y frontal de todo el conjunto en la cual se aprecian: Con -1- la plataforma propiamente dicha; -2- piezas montadas en la misma a modo de péndulo; -3- orificio de paso a la bola; -4- laberintos practicados en la plataforma; -5- punto de ganada; -6- correa de transmisión; -7- volante exterior de mando; -8- polea inferior y solidaria a dicho volante y, -9- bastidor vertical sobre el cual va montado todo el mecanismo.

Figura 2 - Con -3- canal o paso de entrada a la bola; -6- transmisión que enlaza a las dos poleas; -8- polea inferior; -9- bastidor vertical que sustenta al conjunto; -10- polea superior y solidaria a la plataforma; -11- bola; -12- conjunto del mecanismo elevador de la misma y, -13- tubo-guiador de dicha bola.

Figura 3 - Detalle del mecanismo elevador en el cual se aprecian: Con -11- bola en su alojamiento de partida; -13- tubo-guiador de la misma; -14- palanca de disparo y, -15- muelles tensores y -16- pivote percutor.



209989

Figura 4 - Pieza, que a modo de péndulo vá montada en la cara anterior de la plataforma y como complemento de los laberintos practicados en la misma.

La descripción y funcionamiento de la patente expuesta es como sigue: Suponiendo a la bola ya situada en la cara anterior de la plataforma y empezando a girar el volante exterior de mando, el cual, siendo solidario de la polea situada en su parte posterior, comunicará por medio de la transmisión el movimiento a la polea situada en la parte superior y solidaria al disco, consiguiendo con ello hacer girar al mismo sobre su eje, bien a derechas o bien a izquierdas, según lo requiera la marcha del juego; de forma tal, que podremos guiar a la bola durante el recorrido que la misma efectúa por entre los laberintos que la plataforma presenta en su cara anterior, hasta depositarla en el punto de ganada. De este punto y por medio de la rampa existente, pasará la bola al mecanismo de elevación de la misma, para así y una vez depositada nuevamente en la cara anterior de la plataforma empezar nuevamente el juego.

Debe hacerse constar que se podrán introducir cuantas innovaciones aconseje la práctica; pero siempre que las mismas no lleguen a alterar la esencialidad de lo que se vá a reivindicar en la siguiente nota, habrán de considerarse igualmente comprendidas por el presente registro.

=====



N O T A

209989

1 - Perfeccionamientos en juegos de habilidad y mecanismos expulsores y receptores para los mismos, caracterizados esencialmente por comprender un bastidor vertical que en su parte superior lleva una plataforma -de cualquier forma geométrica apropiada- en cuya cara anterior o frontal se han practicado una serie de laberintos -ya sean por claveteado o relieves- y, repartidas por dicha cara y según los laberintos los requieran, unas piezas montadas a modo de péndulo sobre la misma, habiéndose practicado un orificio en cualquier punto de la referida plataforma que servirá de paso a las bolas.

2 - Perfeccionamientos en juegos de habilidad y mecanismos expulsores y receptores para los mismos, según lo reivindicado en el punto anterior, caracterizados esencialmente por comprender un volante exterior de mando el cual es solidario de una polea situada en su parte posterior, que a su vez enlaza con otra situada en la también parte posterior de la plataforma indicada en el punto anterior, por medio de una transmisión.

3 - Perfeccionamientos en juegos de habilidad y mecanismos expulsores y receptores para los mismos, según lo reivindicado en los puntos 1 y 2, caracterizados esencialmente por comprender una rampa recuperadora de bolas conducente al punto de elevación de las mismas, consistente éste en un tubo guiador de ellas que en su parte inferior presenta un orificio de entrada a dichas bolas y termina en forma de embudo, a fin de evitar que las mismas caigan hacia abajo al accionar la palanca y salir de su alojamiento el pivote percutor de las referidas bolas.

4 - Perfeccionamientos en juegos de habilidad y mecanismos



209989

mos expulsores y receptores para los mismos, según lo reivindi-
cado en los puntos 1, 2 y 3, caracterizados esencialmente porque
el mecanismo de elevación de las bolas, comprende además una pa-
lanca montada por uno de sus extremos con un pasador sobre un
5 punto que la permite efectuar un movimiento de basculación so-
bre el mismo y, estando dotada dicha palanca en su centro de un
pivote percutor destinado a impulsar las bolas hacia arriba, y
de dos muelles -uno a cada lado de la misma- cuyos extremos in-
feriores enlazan en dicha palanca y los superiores en la cruce-
10 ta superior del mecanismo elevador.

5 - "Perfeccionamientos en juegos de habilidad y mecanis-
mos expulsores y receptores para los mismos".-

Según se describe y reivindica en la presente memoria y
se ilustra en los dibujos que a la misma se acompañan.

15 Consta esta memoria de seis hojas escritas a máquina por
una sola cara y lámina de dibujos.-

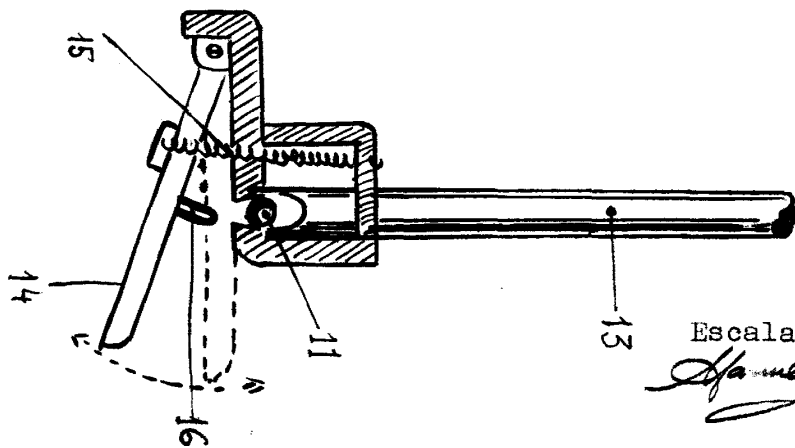
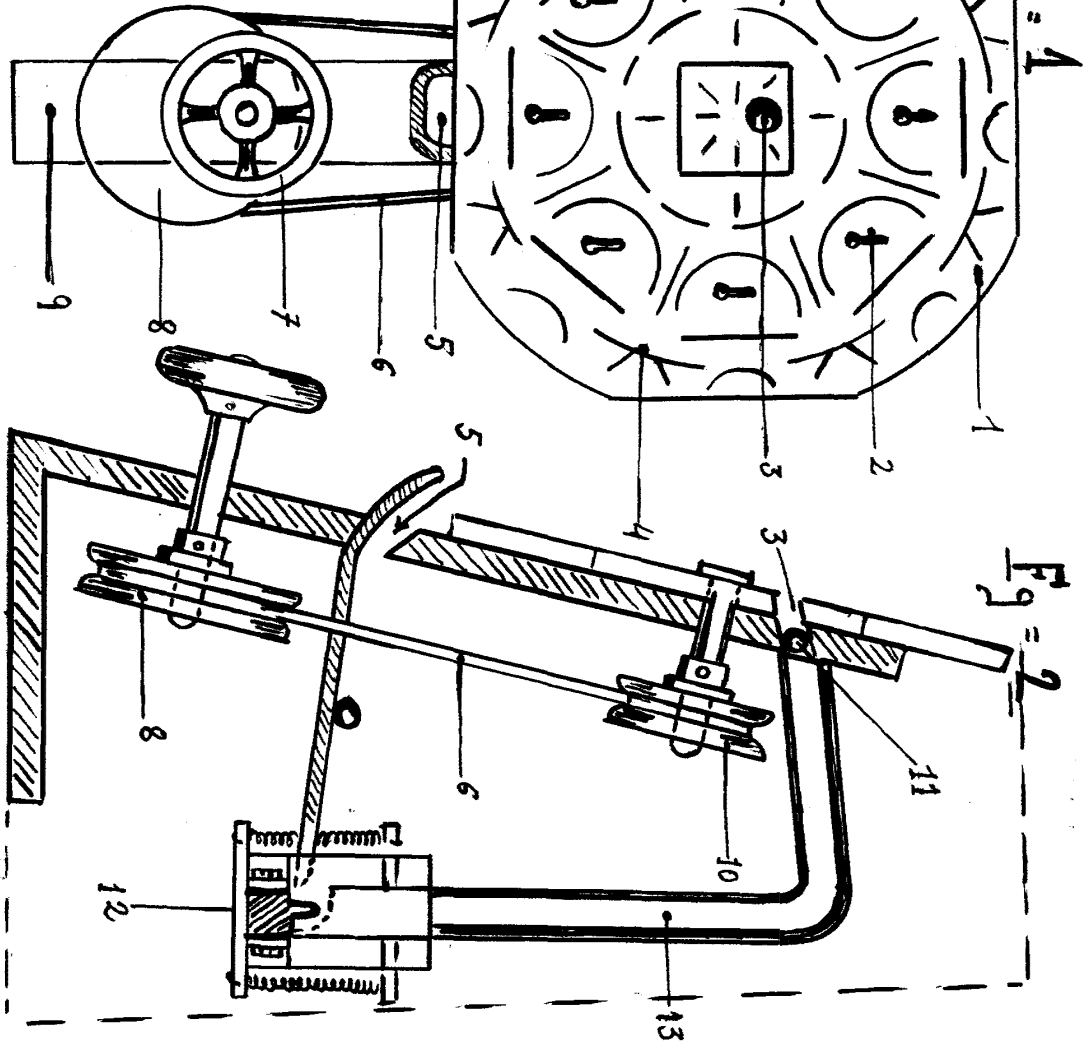
Madrid, 24 JUN. 1953

Samuel Hernández

209989



Fig. 2
4



Escala variable.

Manuel Hernandez Barea