

24



209984

20 9984

Memoria Descriptiva

para

una Patente de Invención,
por veinte años en España

a favor de

D. Luis Bou Ribas;
de nacionalidad española

residente en

La Coruña, Calle Argentina, 9

por:

" APARATO PARA CAZAR PECES "

=====

**20 9984**

5 La presente patente de invención se refiere a un aparato para cazar peces, que está destinado a realizar tal operación desde el exterior de la superficie del agua, por medio de un arpón dirigido o apuntado y lanzado, por un lanza-arpónes, que se maneja y apunta mediante un tubo, de longitud adecuada a la profundidad a que se desea realizar la operación y el cual además sirve de elemento visor, mediante las lentes y espejo que contiene, formando un conjunto óptico apropiado al fin a que está destinado.

10 Esta parte óptica viene a constituir como un periscopio invertido.

15 El aparato que se reivindica tiene la ventaja de que puede utilizarse en todo tiempo, lo mismo verano que invierno, permitiendo realizar la caza de peces o pescados, sin necesidad de saber nadar o bucear, como ocurre con las escopetas submarinas conocidas. Su disposición óptica permite controlar la pesca por medio de la vista, pudiendo disparar un arpón sobre la pieza que se considere interesante, o sea que aventaja a la pesca realizada con caña y a la efectuada utilizando escopetas submarinas.

20 La parte superior del tubo que viene a ser la armadura del conjunto del aparato, puede colocarse en el borde de la barca que ocupe el pescador o en un muelle o acantilado, mediante soporte adecuado en cada caso.

25 A tales ventajas une la de que su empleo no origina gastos, ni con su uso normal sufre deterioros; caso de caerse



24 3 3984

al agua flota y puede fácilmente recuperarse. Cuando se utilice a mucha profundidad, es conveniente lastrarle con un peso adecuado, pero esto tampoco significa ninguna dificultad.

5 Para mayor claridad concretaremos las características del aparato que se reivindica, con referencia a las adjuntas figuras, que corresponden únicamente a una de sus formas de ejecución preferentes, pero que no tiene carácter alguno limitativo, ya que tanto en su forma y dimensiones, como en los materiales empleados en su construcción, pueden hacerse cuantas variaciones se estimen pertinentes, para la aplicación
10 concreta de que se trate, sin que las mismas, así como las que se hagan en detalles de presentación u organización, afecten a la esencialidad reivindicada, por lo que los aparatos que se construyan con cualquiera de esas modificaciones, no serán sino
15 variantes igualmente comprendidas y protegidas por el presente registro.

La fig. 1 representa la vista en alzado del conjunto de un aparato, establecido como se reivindica y montado en el borde de una embarcación.

20 La fig. 2 corresponde a la vista de costado del lanza-arpones.

La fig. 3 presenta la proyección en planta del mismo.

La fig. 4 muestra la vista lateral de dicho dispositivo.
vo.

25 La fig. 5 ilustra la forma de uno de los arpones.

La fig. 6 detalla la organización del tubo ranurado y resorte del lanza-arpones.

La fig. 7 indica el detalle del último trozo del aparato.
to.



20 9984

Las figs. 8, 9 y 10 corresponden a los trozos tubulares del aparato.

La fig. 11 se refiere a la parte inferior del dispositivo de visión, y sujetador del arpón, complementando a la fig. 7.

La fig. 12 es la proyección en planta de dicha parte del aparato.

La fig. 13 detalla la disposición de la abrazadera de sujeción, que se representa en la parte superior de la fig. 1.

Con referencia a dichas figuras y a los números que sobre ellas designan los detalles del aparato representado, que interesan a los fines de esta memoria, la descripción del mismo es como sigue:

El primer trozo, del conjunto telescópico que forma el aparato, lleva las lentes 1 y 2 (fig. 8), adecuadas para proporcionar el aumento que se desee, yendo montada la lente ocular 1 a rosca para poder regular su posición, de acuerdo con la vista del que utilice el aparato, y protegida por la anteojera de goma 3, que presta comodidad a la colocación del ojo. Ese trozo 4 de tubo lleva en la parte inferior la rosca 5, que se corresponde con la 6 del trozo siguiente 7 (fig. 9), en el cual va montada además la anilla 8 de disparo y la guía 9 para el cable 10.

Esa parte superior de tubo, va montada en la abrazadera 11 (figs. 13 y 1), que se prolonga en el pivote 12, que termina en la esfera 13, que constituye una unión de rodilla, apretada por el tornillo de mariposa 14, con el soporte 15, que a su vez se fija en el borde de la barca 16 o sitio, adecuado mediante el tornillo de presión 17.



24 J

20 9984

5 El dispositivo óptico, que como hemos dicho viene a constituir como un periscopio del revés, se completa en la parte inferior 18 del tubo, mediante el espejo 19 (fig. 11) montado con inclinación de 45° frente al cristal 20, que cierra el tubo y puede llamarsele cristal retina.

10 Esta parte del tubo no es cilíndrica, sino que constituye un cubo 21 de base cuadrada (fig. 12) y lados rectangulares, al que se sujeten los elementos del lanza-arpones. Este cubo, en su parte posterior, lleva montado el cerrojo 22, que se une al cable 10 y presenta la arandela de apoyo 23, para un extremo del resorte 24, que por el otro apoya en la guía 25 superior de dicho cerrojo.

15 El lanza-arpones (figs. 2 y 3) se compone de la base metálica 26, que en la parte superior delantera lleva el tubo 27, con las canales 28 (fig. 6), que aloja el resorte 29. En la parte posterior se aprecia la pieza 30, para alojar el final del arpón 31, (fig. 5).

20 Dicho arpón 31 tiene su parte anterior de mayor diámetro y en la más estrecha lleva la escotadura 32 (fig. 5), para encaje del cerrojo 22. La parte de mayor diámetro sirve para comprimir el resorte 29, en el que apoya por el resalte 33 (fig. 2), mientras que la parte de menor diámetro termina en la muesca o encaje 34, para recibir los tirantes 35, de las tiras elásticas 36, que por su otro extremo van unidas a la
25 pieza 37, fija en el armazón 26 y que también hace de soporte de la parte anterior del tubo 27.

El lanza-arpones, como se aprecia en la fig. 1, estará montado con la inclinación pertinente, para conseguir que el arpón tenga la fuerza necesaria para dar en el objetivo a la



24 J
20 9984

distancia que se encuentre, cuya inclinación se establecerá por el conocimiento de la colocación del blanco objetivo en el cristal retina 20.

5 Al arpón va unido, en el enganche 38 (fig. 2), el hilo 39, enrollado en un carrete auxiliar, alojado en la pieza 40, que tiene una forma de medio tronco de cono; es decir, sección en trapecio rectangular, y capacidad adecuada para contener el hilo que deba arrastrar el carrete.

10 Con la disposición descrita, cuando se introduce el arpón 31 (fig. 2) en el tubo 27, el resalte 33 de aquel comprime al muelle 29, al mismo tiempo que la muesca 34 de su cola, atiranta las gomas 36, hasta que el cerrojo 22 entre en la escotadura 32 y el arpón queda fijo.

15 Para realizar el disparo es suficiente tirar mediante la anilla 8 del cable 10, que venciendo la acción del resorte 24 levanta al cerrojo 22, con lo que el arpón 31 sale lanzado por la fuerza conjunta de dicho resorte y gomas.

20 En su avance el arpón 31, por su anillo 38, arrastra al cable 39, que se va desenrollando del tambor auxiliar que le contiene, sin esfuerzo por la forma en que está dispuesto en él, quedando por uno de sus extremos unido al arpón y por el otro al carrete 41, dispuesto en la parte superior del aparato, en la proximidad de la anilla 8 del disparador, con lo que se puede recoger el arpón, con la pieza cobrada si ha
25 hecho blanco o solo en caso contrario.

Para facilitar el desarme del aparato y el que el mismo se pueda constituir con más o menos elementos, según la profundidad a la que se desee efectuar la caza, el cable va partido en tantos trozos como tubos, uniéndose el correspon-

24 Jul



20 9984

diente a cada uno de estos al siguiente mediante un extremo roscado, que atornilla en un tubito tuerca 42 (fig. 10) dispuesto al efecto en el principio del trozo siguiente del cable.

Así el aparato desarmado puede transportarse en una bolsa de lona apropiada, como los palos de golf, por ejemplo.

5

-oooOooo-



20 9984

N O T A

La presente patente de invención comprende las siguientes reivindicaciones:

1.- Aparato para cazar peces caracterizado porque está constituido por varios elementos tubulares, dispuestos para unirse entre sí a rosca, formando un tubo de longitud adecuada para la profundidad que se desee, de los cuales el inferior se une a una caja paralelepípedica o cubo, en la que a su vez va montado el lanza-arpones y el superior tiene un sistema óptico, formado por dos lentes de las cuales, la que hace de ocular, va dispuesta a rosca para poder regular su posición y rodeada de una anteojera de goma o material análogo.

2.- Aparato para cazar peces según la reivindicación 1, caracterizado porque, esa parte superior del tubo va montada en una abrazadera, que se prolonga en un pivote, que termina en una esfera, que constituye una unión de rodilla, apretada por el correspondiente tornillo de mariposa, con el soporte por el cual se fija el aparato a la barca, o lugar que se desee, y que, en el primer caso, puede ser una mordaza con tornillo de presión.

3.- Aparato para cazar peces según las reivindicaciones 1 y 2, caracterizado porque el dispositivo óptico, mediante el cual se ve y apunta a los peces, se complementa con un espejo, montado por inclinación de 45° en la caja o cubo a que se une la parte inferior del tubo, la cual va cerrada en su parte anterior por un cristal, que permite la visión.

4.- Aparato para cazar peces, según las reivindicaciones 1-3, caracterizado porque a la parte inferior de esa caja



24 JUN 1894
20 9984

va unido el lanza-arpones, constituido por una base metálica, que lleva montada sobre su extremo anterior un tubo con canales, que aloja un resorte, y en la posterior una pieza adecuada para recibir el final del arpón.

5 5.- Aparato para cazar peces según la reivindicación 4, caracterizado porque el cuerpo del arpón tiene una parte anterior de mayor diámetro, que forma un resalte, por el cual
10 apoya en el indicado resorte muelle, cuando se le introduce en el tubo que le contiene; y lleva, en la parte de menor diámetro, una escotadura para el cerrojo de sujeción y en su extremo posterior una muesca, para un tirante unido a unas gomas, que van fijadas por el otro extremo a una pieza solidaria de la parte anterior de la armazón y que sirve también de soporte al tubo que aloja el arpón.

15 6.- Aparato para cazar peces según las reivindicaciones 1-5, caracterizado porque a lo largo del tubo va dispuesto un cable, formado por tantos trozos como elementos de tubo constituyen el aparato, que se unen entre sí por un extremo roscado que se corresponde con un tubo tuerca de la parte siguiente,
20 cuyo cable lleva en el elemento superior una anilla de disparo y en el inferior se une al cerrojo de sujeción del arpón.

25 7.- Aparato para cazar peces según las reivindicaciones 1-6, caracterizado porque dicho cerrojo va montado en la parte posterior de la caja que contiene el espejo inclinado, en dos piezas guiadas y presenta: en el extremo inferior, el bisel por el cual engancha al arpón, en el superior el enganche para el cable de disparo, y rodeándole un muelle o resorte, que por un extremo apoya en la pieza guía superior y por el otro lo hace en una arandela, fijada en el cerrojo de modo que



20 9984

le impulsa hacia abajo.

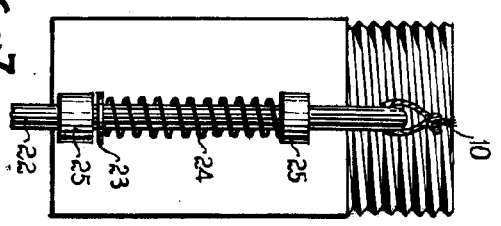
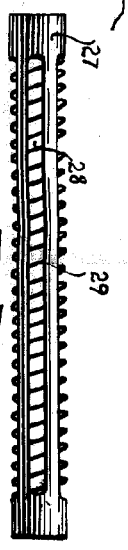
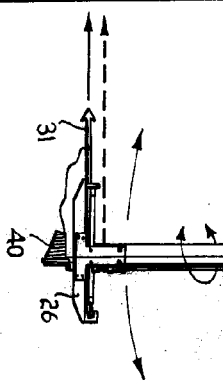
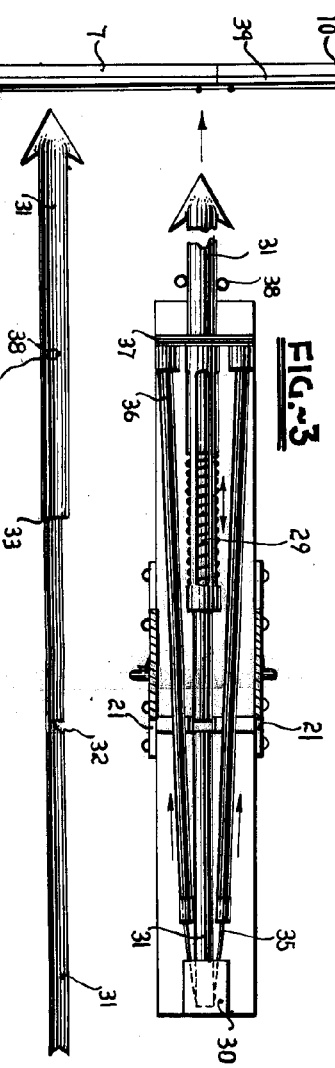
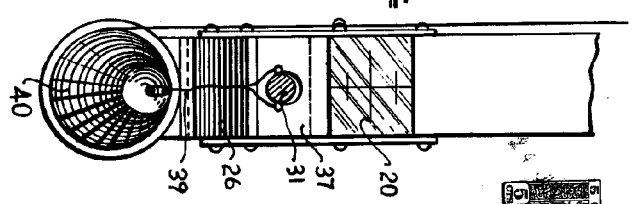
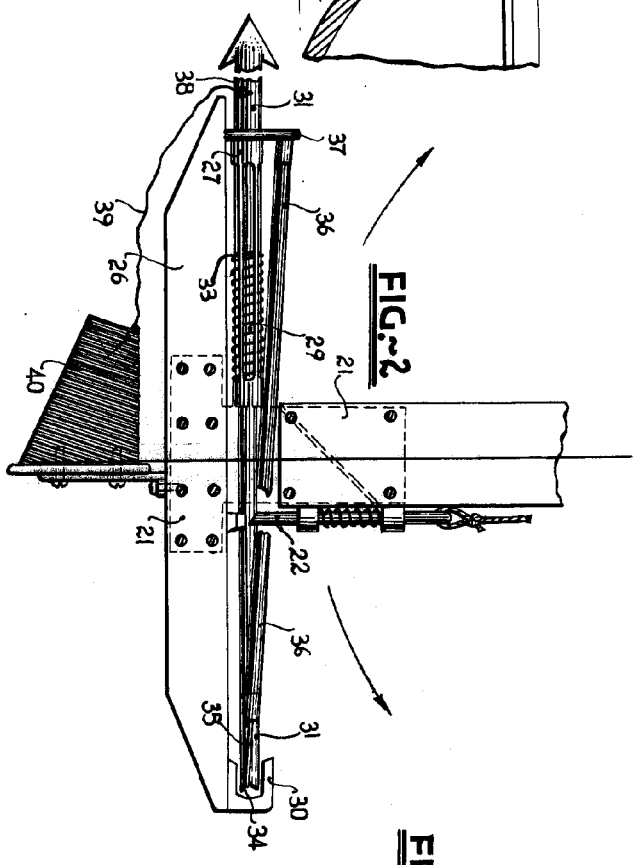
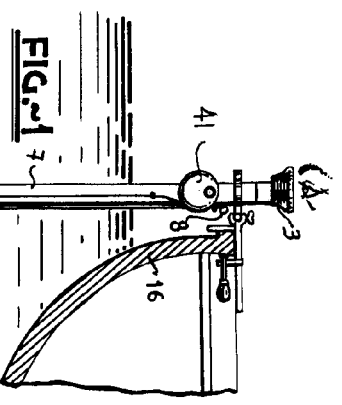
5 8.- Aparato para cazar peces según las reivindicaciones 1-7, caracterizado porque el arpón, en la proximidad de su punta, lleva una anilla por la cual se une a un hilo o cable, que va enrollado en un carrete de forma y disposición adecuadas, alojado en una caja dispuesta debajo del lanza-arpónes, y cuyo cable, por el exterior del tubo, se prolonga hasta otro carrete montado en la parte superior del mismo, de modo que tal hilo se desenrolla cuando el arpón avanza en su lanzamiento y permite recuperar éste, terminada la operación.

9.- Aparato para cazar peces.

Según se describe y reivindica en la presente memoria descriptiva y se ilustra con los dibujos que a la misma se acompañan.

15 Consta esta memoria de nueve hojas foliadas y escritas a máquina por una sola de sus caras.

Madrid, a 24 JUN. 1953



ES 209984

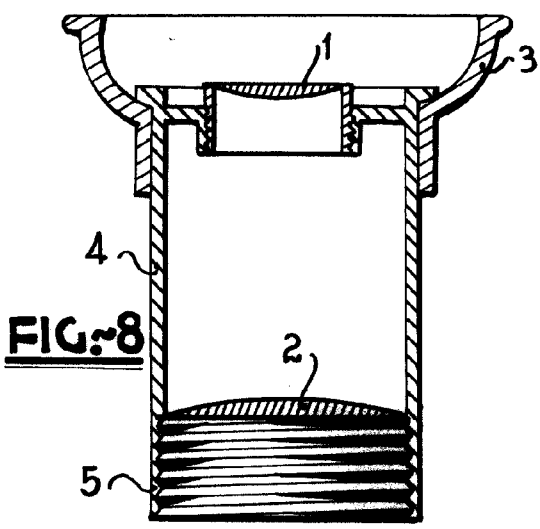


FIG. 8

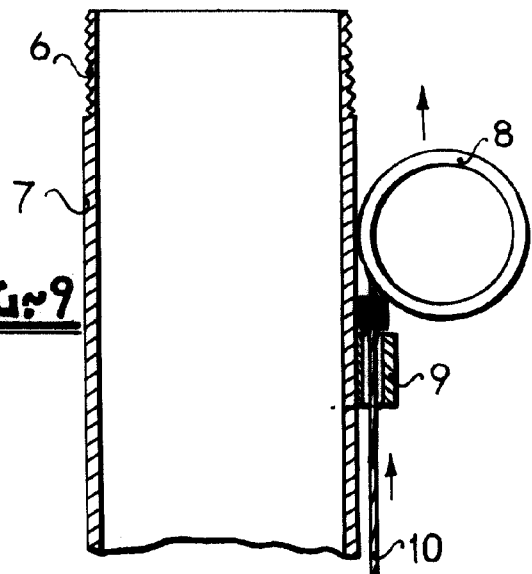


FIG. 9

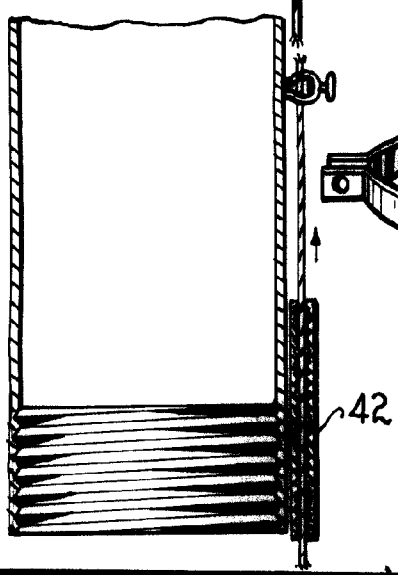


FIG. 10

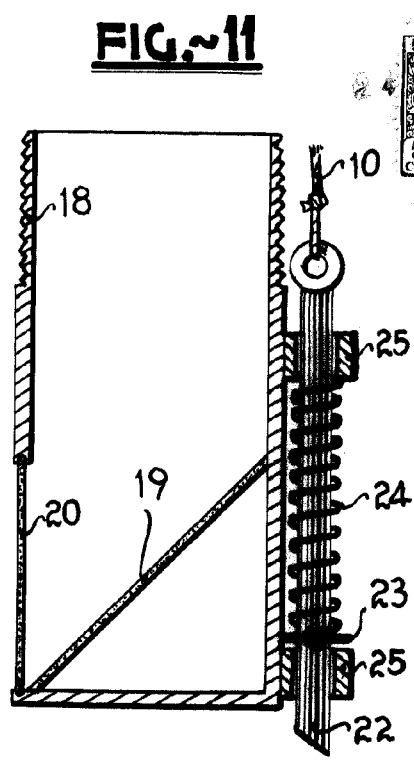


FIG. 11

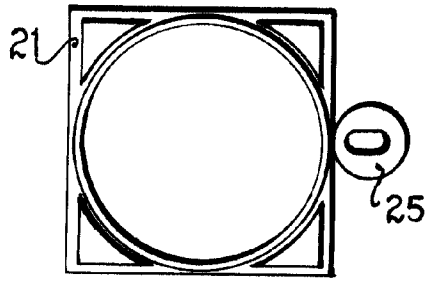


FIG. 12

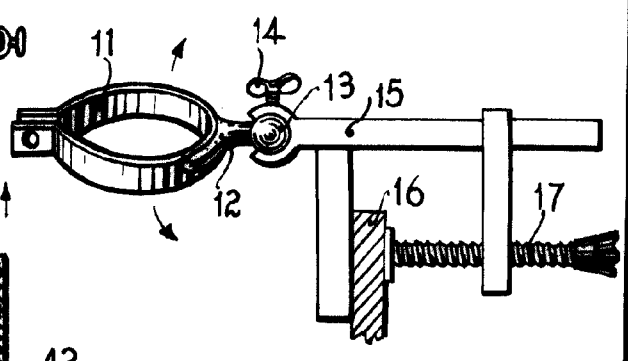


FIG. 13



REPUBLICA ARGENTINA
Luis Bou Ribas