

209968



F.e. 15-7-1976
Int. el.º EASB

MEMORIA DESCRIPTIVA

correspondiente a la solicitud de concesión de un.....

MODELO DE UTILIDAD

SOLICITANTE: TALLERES ESCORIAZA S.A., de nacionalidad española

RESIDENCIA: Bº Ventas Carr. Oyarzun.- IRUN

(Guipúzcoa)

ENUNCIADO: "CERRADURA DE SEGURIDAD PERFECIONADA"

Prioridad: Patente..... n.º..... del.....

C/ag-4424

209988



1 que su accionamiento no pueda realizarse nada más que con
la llave correspondiente, poseyendo el casquillo de este
lado una ranura en su cara frontal, donde encaja el extremo
de la antedicha llave al ser ésta introducida a tope.

5 En el interior de los casquillos se
aloja un resorte antagonista que los mantiene contra sus
respectivos bombillos, pero que en caso de no coincidencia
de la ranura del bombillo accionable a llave con la ranura
del casquillo, permite un desplazamiento axial de este úl-
10 timo posibilitando la introducción a tope de la llave para
que girándola llegue a encontrar la ranura del casquillo.

De esta forma se consigue, como puede
apreciarse, que con un montaje sumamente sencillo la cerra-
dura sea susceptible de accionamiento por la llave, cual-
15 quiera que sea la posición angular de la pieza de arrastre.

Para comprender mejor la naturaleza
del invento, en el plano adjunto hacemos una representación
esquemática de utilización, no siendo en absoluto limitati-
va y susceptible por ello de las modificaciones accesorias
20 que no alteren las características esenciales.

La figura 1 es una vista correspondien-
te a una sección transversal de la cerradura preconizada.

La figura 2 es una vista de una sección
longitudinal de la misma cerradura.

25 En ellas se anotan las siguientes par-
ticularidades:

- 1.-Soporte.
- 2.-Bombillo.
- 3.-Bombillo.
- 30 4.-Pomo.



209930

5.-Llave.

6.-Pieza de arrastre.

7.-Casquillo.

8.-Casquillo.

9.-Ranura.

10.-Clips.

11.-Resorte.

La cerradura objeto de la invención posee un soporte (1) en el cual se alojan dos bombillos (2 y 3) fijados axialmente con sendos clips (10), uno de los cuales (2) queda rematado en su extremo en un pomo de accionamiento (4), mientras que el otro comporta una serie de pítones de enclavamiento que impiden cualquier accionamiento sobre el mismo que no sea efectuado con la correspondiente llave (5).

Entre los bombillos (2 y 3) queda dispuesta la pieza (6) de arrastre del pestillo, en la cual se alojan dos casquillos (7 y 8) que se encuentran acoplados entre sí quedando solidarizados angularmente entre ellos y con la pieza (6).

El casquillo (7) se encuentra enclavado angularmente al bombillo (2), mientras que el casquillo (8) presenta en su cara frontal una ranura (9) para encajamiento de la llave (5) cuando ésta es introducida a tope en el bombillo (3), de manera que el giro de la pieza (6) puede realizarse bien desde la parte interior con el pomo (4) o bien desde el exterior con la llave (5).

En el interior de los casquillos (7 y 8) se aloja un resorte (11) que actúa antagónicamente entre ellos manteniéndolos contra los respectivos bombillos (2 y 3)



1 De esta forma si al introducir la llave (5) la ranura (9)
no se encuentra enfrentada con la del bombillo (3), el ex-
tremo de la llave (5) choca contra la pared frontal del
casquillo (8), pero puede ser introducida a tope merced a
5 un desplazamiento de éste en contra del resorte (11), pudien-
do así ser girado el bombillo (3) hasta que la llave (5)
encuentre la ranura (9) y se encaje en ella, para que al
continuar el giro se produzca el accionamiento de la cerra-
dura.

10 Con ello se consigue que la cerradura
pueda ser accionada desde la parte exterior aún cuando el
pomo (4) haya sido girado o que por un portazo ocasional se
haya producido la desviación angular de la pieza de arrastre
(6).

15 Descrita suficientemente la naturaleza
del invento, así como su realización industrial sólo cabe
añadir que en su conjunto y partes constitutivas es posi-
ble introducir cambios de forma, materia y disposición en
cuanto tales alteraciones no supongan variación sustancial
20 del mismo.

El solicitante, al amparo de los Con-
venios Internacionales sobre Propiedad Industrial se reser-
va el derecho de extender esta demanda a los países extran-
jeros, si fuera posible, reivindicando la misma prioridad
25 de la presente solicitud.

NOTA:

30 El Modelo de Utilidad que se solicita
como nuevo en España, por veinte años, de acuerdo con la
vigente Legislación, deberá recaer sobre "CERRADURA DE SE-
GURIDAD PERFECCIONADA", en todo de acuerdo con las siguientes

209988



1
5
10
15
20
25
30

REIVINDICACIONES:

1.-Cerradura de seguridad perfeccionada, caracterizada porque comprende dos casquillos que se acoplan en oposición introduciéndose uno parcialmente en el otro con interposición de un resorte antagonista, quedando dichos casquillos alojados y en solidarización angular con un anillo en funciones de pieza de arrastre, dispuesto entre dos bombillos en prolongación uno de los cuales va fijado angularmente a uno de los casquillos, mientras que el otro es susceptible de entablar relación, mediante una llave de accionamiento, con el otro casquillo provisto de una ranura en la cara frontal; todo ello de forma que el accionamiento con la llave es posible cualquiera que sea la posición angular en que se encuentre la pieza de arrastre.

2.-CERRADURA DE SEGURIDAD PERFECCIONADA

Según queda sustancialmente descrito en la presente memoria descriptiva que consta de seis hojas mecanografiadas por una sola cara acompañada de sus correspondientes dibujos.

Madrid, 14 FEB. 1975

El Agente Oficial.

MICHEL FERNANDEZ LEAYSA PINZAS
P. R.

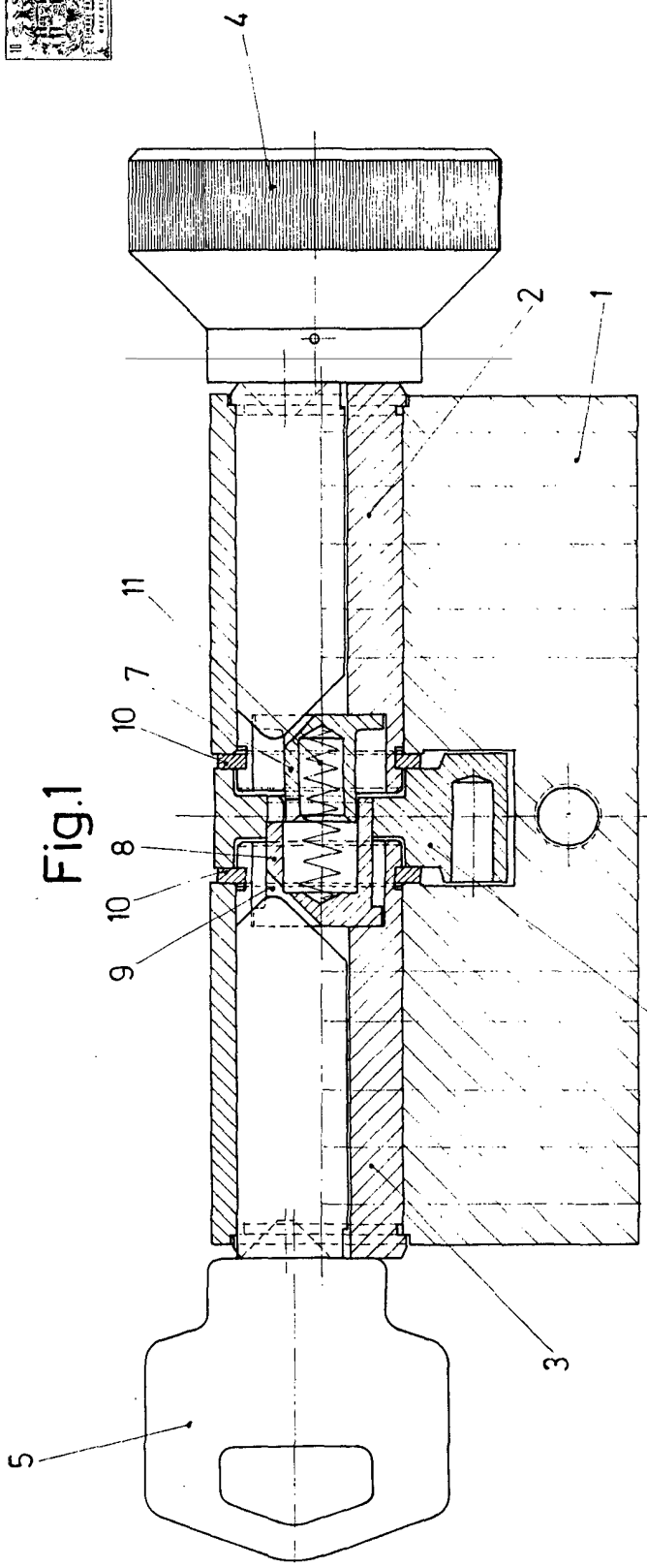


Fig.1

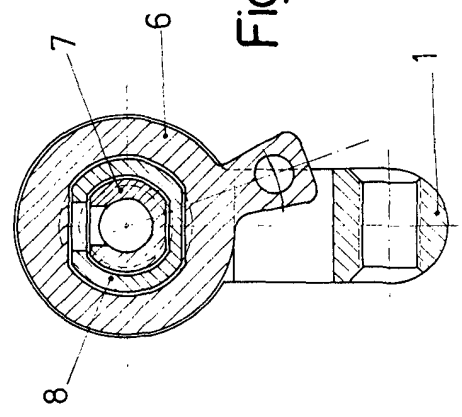


Fig.2

Escala variable
Madrid 14 FEB 1975
El Agente Oficial
MINISTERIO DE ECONOMÍA Y FINANZAS
P. P. P.