

Cl. A45B

C-1 SET. 1976

all at 8

209.963

MEMORIA DESCRIPTIVA

correspondiente a la solicitud de concesión de un...

MODELO DE UTILIDAD

SOLICITANTE: HIJOS DE JUAN DE GARAY S.A., de
nacionalidad española

RESIDENCIA: OÑATE (Guipúzcoa)

ENUNCIADO: "ARMADURA PLEGABLE DE PARAGUAS"

PROVIENE DE LA P.IN. 401.200 PASADA A M.U.

EN FECHA 2-1-75

Prioridad: Patente n.º del

1 La presente memoria descriptiva tiene como fin
la declaración del objeto sobre el cual ha de recaer el privi-
legio de explotación industrial y comercial exclusivo en el
territorio nacional de un Modelo de Utilidad de acuerdo con
5 la vigente Legislación sobre Propiedad Industrial que, como
el enunciado indica, se trata de "ARMADURA PLEGABLE DE PARA-
GUAS".

10 El plegado de paraguas, con objeto de reducir su
tamaño en posición recogida, a fin de hacer más cómodo su ma-
nejo, es en sí mismo conocido, refiriéndose nuestra invención
a un sistema para realizarlo de un modo cómodo y sencillo que
facilite el plegado de la tela sin precisar un manipulado in-
termedio accesorio aparte de la liberación y arrastre del co-
lante o casquillo deslizante al que se articulan los tenedores
del varillaje radial soporte de la tela.

15 Cada varilla radial de la armadura está consti-
tuida por dos tramos articulados entre sí, de los cuales el
interior se articula, a su vez, por su extremo libre a la coro-
na fijada en el remate de la caña del paraguas. El tenedor
o varilla tensora de la armadura se articula al colante y a la
20 zona media del tramo interior de la varilla radial articulada.
Finalmente, un tirante articulado al tenedor y al extremo del
tramo exterior de la varilla próximo a su articulación con el
tramo interior, completa el cuadrilátero articulado que permi-
tirá el plegado y desplegado consecuente de la armadura en
25 el cierre o apertura del paraguas.

30 Para comprender mejor la naturaleza del invento
en el plano adjunto hacemos una representación esquemática de
su utilización, no siendo en absoluto limitativa y susceptible
por ello de las modificaciones accesorias que no alteren las

características esenciales.

1 La figura 1 representa un elemento radial de la armadura soporte de la tela en posición plegada, aunque no total para evitar confusión de líneas.

5 La figura 2 muestra una posición semidesplegada apreciándose el cuadrilátero articulado que conforman las cuatro barras de cada conjunto radial de la estructura soporte de la tela.

La figura 3 representa una posición similar indicando la articulación deslizante entre ambos tramos de la varilla.

10 La figura 4 indica, en igual postura, la articulación deslizante entre tenedor y tirante.

La figura 5 muestra en detalle ampliado una de las posibles realizaciones prácticas de las articulaciones deslizantes mencionadas.

15 La figura 6 corresponde al despliegue total de la armadura.

La figura 7 representa la extensión final con deformación elástica de la armadura.

20 En ellas se anotan las siguientes particularidades:

- 1.- Caña telescópica de paraguas
- 2.- Tirante
- 3.- Tramo exterior de cada varilla radial
- 4.- Tramo interior
- 5.- Corona fija
- 6.- Tenedor o varilla tensora
- 7.- Colante o casquillo deslizante sobre la caña (1).

8,10 y 12.- Flechas indicadoras del deslizamiento

del colante

9.- Casquillo de articulación deslizante

11.- Angulo final conseguido en la deformación elástica

En las figuras del plano que acompaña a esta memoria descriptiva se ha representado la armadura soporte de la tela por uno solo de los conjuntos radiales articulados para mayor claridad de dibujo.

Cada varilla radial, según se aprecia en dichas figuras, está constituida por dos tramos (3 y 4) articulados entre sí en las proximidades del extremo contiguo del tramo exterior (3), estando el interior (4) articulado por su extremo opuesto con la corona fija (5) dispuesta como remate de la caña telescópica (1) del paraguas.

El tenedor (6) o varilla tensora de la armadura se extiende entre el colante (7) o casquillo deslizante y la zona media del tramo interior (4) de la varilla fijándose por sus dos extremos mediante sendas uniones articuladas.

Un tirante (2) conforma junto con las tres piezas (3,4 y 6) un cuadrilátero articulado y lo cierra articulándose con la extremidad del tramo exterior (3) próxima a su articulación y con el tenedor (6) en las proximidades de la articulación de este con el tramo interior (4).

Así constituido el cuadrilátero articulado, basta con actuar sobre el colante (7) deslizándolo (8) sobre la caña (1) -ver figura 2- para que se realice el despliegue de la armadura y consiguiente apertura del paraguas. En efecto, el deslizamiento (8) del colante (7) arrastra al tenedor (6) el cual produce la separación del tramo interior (4) respecto a la caña (1), y mediante el tirante (2), el basculamiento, en

despliegue, del tramo exterior (3) respecto al interior (4).

Si se continúa el deslizamiento (10) del colante (7) -ver figura 6- se consigue el despliegue total de la estructura articulada quedando alineados los dos tramos (3 y 4) de la varilla soporte de la tela, impidiendo que sobrepasen esta alineación el tope que realiza con el tramo interior (4) la articulación del tirante (2) con el tramo exterior (3).

Finalmente, al proseguir el deslizamiento (12) del colante (7) -ver figura 7- se consigue la extensión final de la estructura articulada tensado la tela y actuando entonces con deformación elástica del material de dicha estructura que se arquea aumentando ligeramente (11) el ángulo de apertura. En esta posición, el colante (7), provisto de un dispositivo de bloqueo que actúa sobre la caña (1) del paraguas, queda fijado manteniendo abierto el paraguas mediante los tenedores (6) que actúan como tensores de la estructura de varillaje o armadura.

En los párrafos que preceden se ha mencionado el cuadrilátero articulado que conforma cada conjunto radial de la armadura y se ha descrito su funcionamiento a través del accionamiento del colante (7), sin hacer referencia al tipo de articulaciones. Pues bien, dichas articulaciones podrán ser fijas, como indica la figura 2, o también, dentro del espíritu de la presente invención, podrán ser deslizantes al menos una de las cuatro, con funcionamiento análogo al ya descrito con amplitud suficiente.

Preferentemente se harán deslizantes la articulación entre ambos tramos de varilla (3 y 4) -figura 3- o bien la articulación, diagonalmente opuesta, entre tirante

1 (2) y tenedor (6) -figura 4-. Una realización concreta, aunque no exclusiva, se ha representado en la figura 5. Un casquillo (9) se dispone sobre la varilla (3) o sobre el tenedor (6) de modo que sea susceptible de desplazarse axialmente.

5 La articulación correspondiente se realizará sobre unas lenguetas o medios similares de que se provea a dicho casquillo.

Aunque toda la descripción anterior, por sencillez expositiva se ha referido a una armadura plegable simple, es evidente que resulta igualmente idónea para su incorporación a las armaduras plegables de tipo telescópico (fig.8) o a las armaduras plegables del tipo tijera o araña (fig.10) ambas en sí conocidas y en las que con la incorporación de nuestra invención (figs. 9 y 11) respectivamente se les proporcionaría las mismas ventajas que a la simple.

15 Descrita suficientemente la naturaleza del presente invento, así como su realización industrial, sólo cabe añadir que en su conjunto y partes constitutivas es posible introducir cambios de forma, materia y disposición en cuanto tales alteraciones no supongan variación sustancial del mismo.

20 El solicitante, al amparo de los Convenios Internacionales sobre Propiedad Industrial, se reserva el derecho de extender esta demanda a los países extranjeros si fuera posible, reivindicando la misma prioridad de la presente solicitud.

25 N O T A

El Modelo de Utilidad que se solicita como nuevo en España por veinte años, de acuerdo con la vigente Legislación sobre Propiedad Industrial, deberá recaer sobre "ARMADURA PLEGABLE DE PARAGUAS", en todo de acuerdo con las siguientes:

30

REIVINDICACIONES

1
5
10
15
20
25
30

1.- Armadura plegable de paraguas, caracterizada porque cada conjunto radial de la estructura soporte de la tela está formado por cuatro piezas que conforman un cuadrilátero articulado; dos de estas piezas son sendos tramos de la varilla soporte directo de la tela, que se articulan entre sí en las proximidades del extremo contiguo del tramo exterior mientras que el extremo libre del tramo interior se articula, a su vez, con la corona fija en que remata la caña, preferentemente telescópica, del paraguas; en la zona media de dicho tramo interior se articula el tenedor o varilla tenso-ra de la armadura cuyo otro extremo se fija articuladamente a la corona del colante o casquillo de accionamiento, deslizante sobre la caña; un tirante extendido entre el tenedor y el extremo del tramo exterior, próximo a su articulación con el tramo interior, a los que se fija mediante sendas uniones articuladas, cierra el mencionado cuadrilátero.

2.- Armadura plegable de paraguas, de acuerdo con la anterior reivindicación, caracterizada porque en la posición de cierre, las cuatro piezas componentes de cada conjunto radial se encuentran sensiblemente paralelas entre sí y respecto a la caña, comprendiendo entre dicha caña y el tramo interior de la varilla soporte de la tela al tirante y al tenedor, quedando recogida la tela entre ambos tramos de varilla de los cuales el exterior se pliega sobre el interior; el deslizamiento del colante hacia la corona del extremo de la caña durante la apertura del paraguas arrastra al tenedor que produce la separación del tramo interior respecto a la caña y, mediante el tirante, el basculamiento, en despliegue hacia fuera, del tramo exterior respecto al interior hasta quedar

1 ambos alineados impidiendo que sobrepasen esta alineación
el tope que realiza con el tramo interior la articulación
del tirante con el tramo exterior; todo ello de modo que dicha
posición de despliegue total se sobrepasa hasta la extensión
5 final de la estructura tensando la tela, por deformación elás-
tica del material de dicha estructura que se arquea convexa-
mente hacia fuera aumentando ligeramente el ángulo de apertu-
ra mediante el deslizamiento final del colante que es reteni-
do en esta posición por un dispositivo de bloqueo sobre la
10 caña del paraguas.

3.- Armadura plegable de paraguas, de acuer-
do con las anteriores reivindicaciones, caracterizada porque
los puntos de articulación que configuran los cuatro vértices
del mencionado cuadrilátero articulado son fijos.

15 4.- Armadura plegable de paraguas, de acuer-
do con la primera y segunda reivindicación, caracterizada
porque al menos uno de los puntos de articulación que confi-
guran los cuatro vértices del cuadrilátero articulado es des-
lizante.

20 5.- Armadura plegable de paraguas, de acuerdo
con la cuarta reivindicación, caracterizada porque el punto de
articulación entre los dos tramos de la varilla soporte direc-
to de la tela es deslizante sobre el tramo exterior.

25 6.- Armadura plegable de paraguas, de acuer-
do con la cuarta reivindicación, caracterizada porque el pun-
to de articulación entre el tensador y el tirante es deslizan-
te sobre el tenedor.

7.- "ARMADURA PLEGABLE DE PARAGUAS"

30 Según queda sustancialmente descrito en la
presente memoria descriptiva que consta de nueve hojas meca-

nografiadas por una sola cara acompañada de sus correspondientes dibujos.

Madrid, 25.3.72

El Agente Oficial
MIGUEL FERNANDEZ-LOAYSA PINZON
P.F.

1

5

10

20

25

30

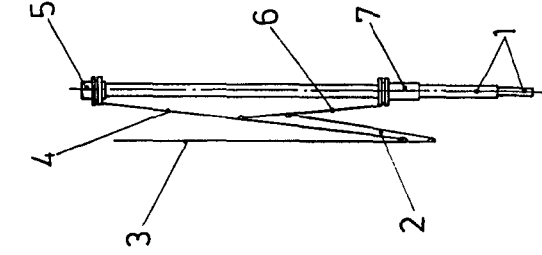


Fig. 1

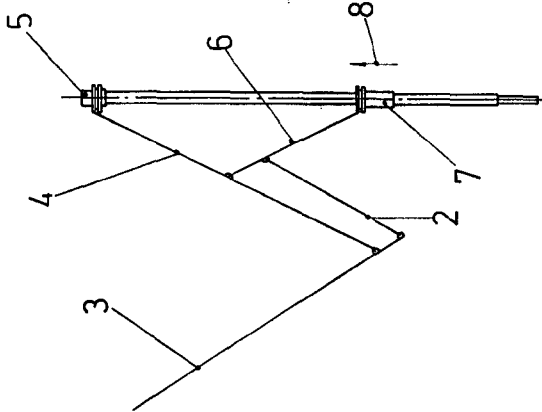


Fig. 2

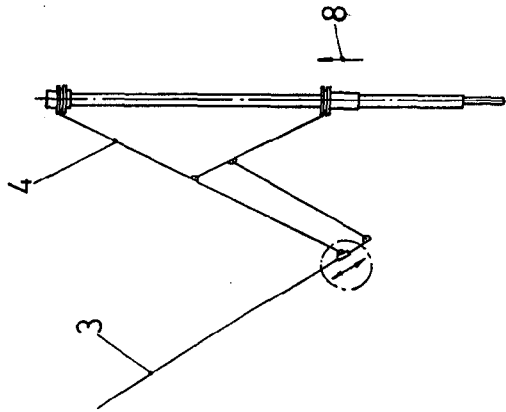


Fig. 3

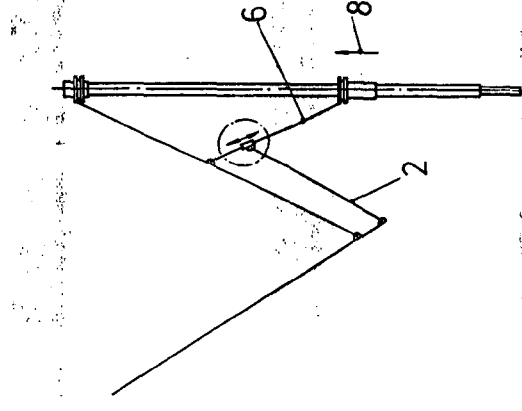


Fig. 4

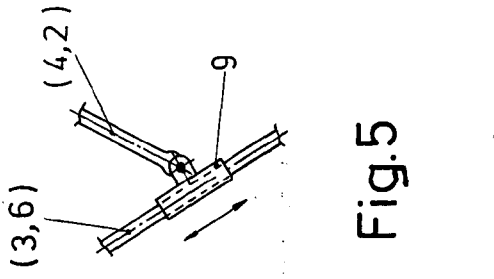


Fig. 5

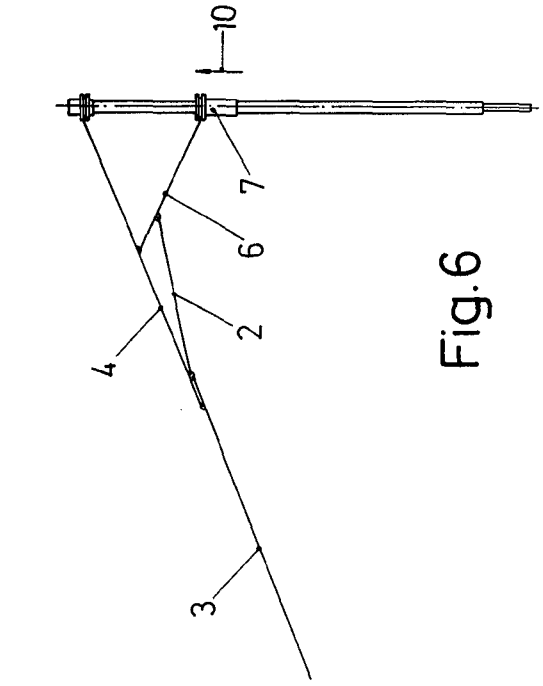


Fig. 6

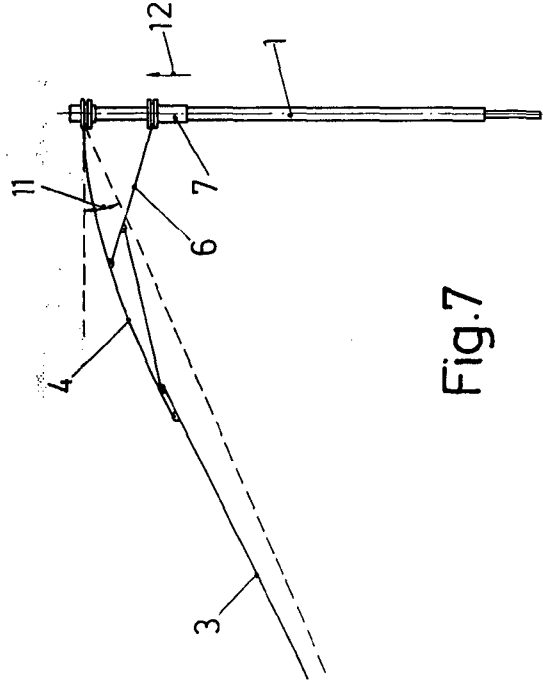


Fig. 7

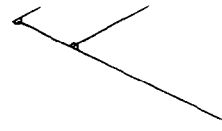


Fig. 10

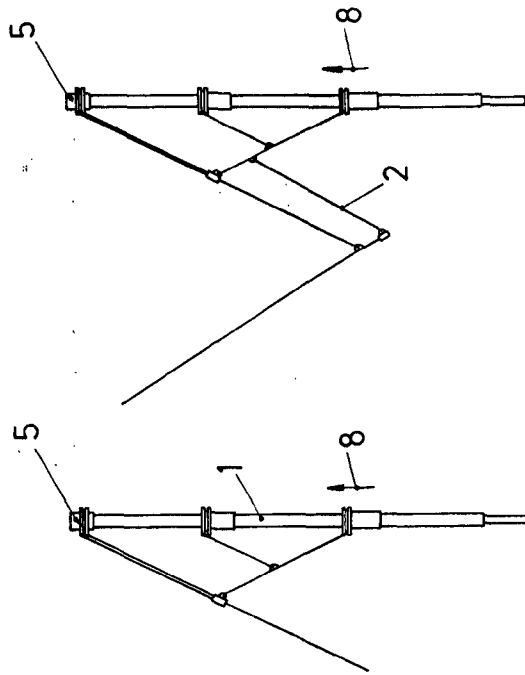


Fig.9

Fig.8

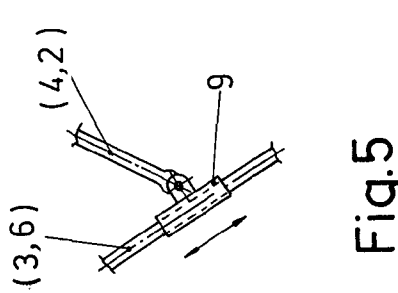


Fig.5

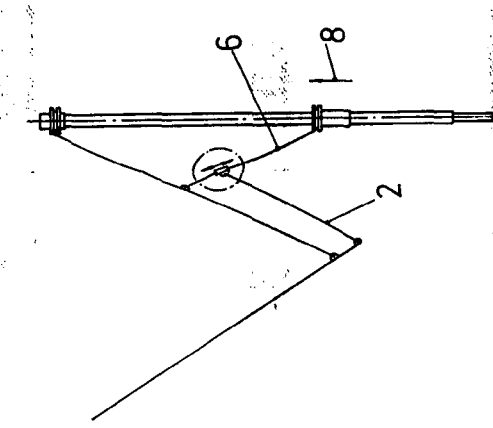


Fig.4

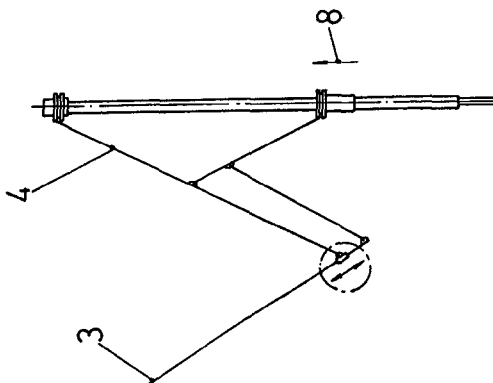


Fig.3

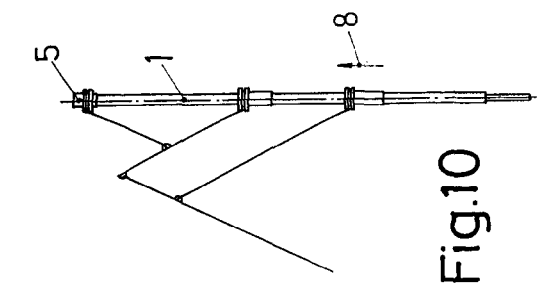


Fig.10

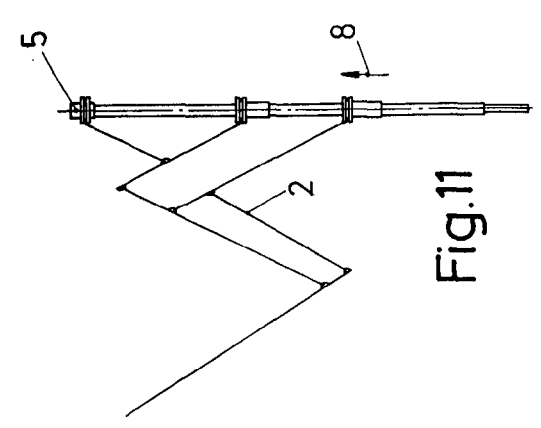


Fig.11

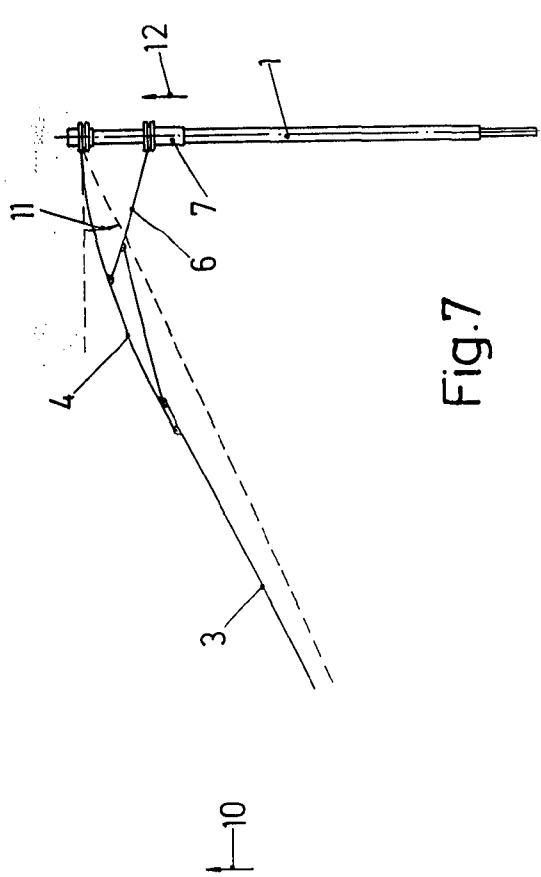


Fig.7

Escala variable

Madrid 25-3-72

El Agente Oficial
MIGUEL FERNANDEZ-LEISA PIZOS
P. B.