



Int. Cl.:

A61C

209962

M O D E L O

D E

U T I L I D A D

por "EQUIPO QUIRURGICO DENTAL PERFECCIONADO", a favor de Don ALBERTO CAMPRUBI PLANAS y Don ALBERTO CAMPRUBI GRAELL, ambos de nacionalidad española, domiciliados en BARCELONA, calle Hipólito Lázaro, nº 20-22.

MEMORIA DESCRIPTIVA

La presente invención se refiere a un equipo quirúrgico dental perfeccionado.

En los equipos dentales convencionales, todos los elementos van incorporados, ya sea en un cuerpo fijo, tales como los de tipo columna, ya sea en una mesa con brazos articulados, a fin de darle la posición idónea, según la posición del paciente o de la técnica usada por el facultativo. Como es sabido en la actualidad existen innumerables técnicas de trabajo, tales como el trabajo de pie o sentado, con el paciente acostado o semi-incorporado, etc.

El equipo objeto de la patente es especialmente apto para trabajar en la posición de once horas o sea con el equi-



po situado detrás de la cabeza del paciente. Igualmente es apto para trabajar con y sin enfermera.

5. Este equipo está caracterizado por tener dos cuerpos principales. El primero constituye la base o cuerpo principal y en su interior se hallan alojados el aspirador quirúrgico, así como un depósito para agua, el cual permite una completa autonomía del equipo.

10. En la parte superior de dicho cuerpo se halla situada la unidad de maniobra eléctrica, consistente en un módulo del tipo "rack" comprendiendo, un generador de luz, al cual se puede conectar un cable de fibra óptica. Comprende también medios para la regulación de velocidad para el aspirador. Estos medios son preferiblemente de tipo electrónico, tales como un triac o tiristor. Comprende también una serie
15. de botones pulsadores para maniobrar los distintos aparatos, como se verá posteriormente.

20. En la parte inferior de dicho cuerpo se halla montado un brazo articulado, el cual puede estar situado, ya sea en la parte frontal derecha o izquierda. Este brazo sirve de soporte a la jeringa y a las distintas boquillas del aspirador.

25. El cuerpo superior está formado por un soporte o base para poderlo fijar al cuerpo inferior. Sobre dicho soporte se hallan dos plataformas circulares, entre las cuales existe la distancia suficiente para dar cabida a los distintos módulos que debe poseer el aparato para formar una unidad dental completa.

30. Las dos plataformas, estando firmemente sujetas entre sí, poseen un eje, formando así un cuerpo giratorio. Dicho cuerpo gira horizontalmente mediante un sistema de motor



reductor. Como que por el centro de dicho cuerpo deben pasar las conducciones de agua, aire y corriente eléctrica, al girar las plataformas producirían una torsión en dichas conducciones, cosa totalmente inaceptable. Con el fin de evitar este inconveniente, el giro de dicho cuerpo se ha limitado a 360°. Cuando dicho cuerpo llegue a dar una vuelta entera, automáticamente se invierte el sentido de giro del motor.

En la parte superior del cuerpo giratorio y en el centro del mismo existe un cuerpo algo más elevado y que forma parte del cuerpo fijo. Este grupo se utiliza para formar la unidad del negatoscopio.

Cuando se desee trabajar con un determinado elemento, como por ejemplo la turbina o el motor, se pulsa el botón correspondiente a dicho aparato en el conjunto de la botonera y automáticamente el cuerpo giratorio empieza el giro en el sentido conveniente hasta situar el módulo deseado frente al facultativo, en cuyo momento cesa el movimiento de giro.

La selección del sentido de giro, así como el posicionado, se obtienen mediante un sistema de control secuencial parecido al utilizado para el mando de un ascensor.

En la plataforma superior y situado sobre cada módulo existe una cavidad para el alojamiento de bandejas del tipo normalizado para guardar el instrumental correspondiente a cada aparato.

Si bien en principio los aparatos que comprende dicha unidad son: turbina de aire, motor eléctrico, ultrasonidos y electro-bisturá, no obstante pueden incorporarse otros elementos o bien repetirse alguno de ellos, como es usual hoy en día, al poner en los equipos, dos turbinas o dos motores.

En los espacios vacíos existentes entre módulos pueden



colocarse, botas para algodón, lamparita de alcohol, etc.

El equipo puede ser regulable en altura, con el fin de adaptarlo al trabajo de pie o sentado.

5. Los módulos están constituidos por unidades independientes y con un sistema de fijación a la plataforma inferior. Cuando uno de los módulos se estropea o bien se desea sustituirlo por otro distinto, basta con accionar el sistema de enclavamiento y desconectar la alimentación del mismo para sustituirlo por otro.

10. Como se ve el conjunto constituye una unidad dental completamente distinta de todos los sistemas puestos a la práctica hasta el presente.

15. Para mejor comprensión de todo lo expuesto en la presente memoria se acompañan unas láminas de dibujos. La figura 1 representa una vista general del aparato en perspectiva. La figura 2 una vista en planta de la parte superior del mismo, lo cual constituye el objeto principal de esta patente.

20. En la figura 1, (a) representa el pie del aparato en cuyo interior se halla alojado el aspirador quirúrgico, depósito colector de fluidos así como el depósito general de agua. Dicho pie puede ir montado sobre ruedas o sin ellas, para formar en este caso un cuerpo inamovible. Este pie podrá suprimirse igualmente, en el caso de que en la clínica dental ya exista instalación de aspiración quirúrgica centralizada, en cuyo caso el conjunto superior podrá ir montado en columna, colgado del techo o de la pared.

25. El brazo (b) tiene por objeto el servir de sustentación a la jeringa y boquillas de aspiración. Dicho brazo como ya se ha dicho, puede ir instalado a uno u otro lado del pie, según convenga al modo de trabajo del odontólogo.

30.



El cuerpo superior del equipo tiene preferiblemente forma prismática y está constituido por una tapa o plataforma superior (c) y otra inferior (d). La distancia entre ambas es la apropiada para dar cabida a los distintos módulos, uno de los cuales (e) está representado en dicha figura en posición medio saliente para una mejor comprensión de la idea en que se funda esta patente. Los instrumentos de trabajo (f) y (f') como por ejemplo, turbina o micromotor van situados a uno u otro lado del módulo de control correspondiente y alojados en unas boquillas de paso o con soportes apropiados.

Dichos instrumentos podrán estar dotados de medios de enrollado o retracción automáticos o bien colgados de soportes según la preferencia del usuario. Igualmente podrán salir de la parte frontal del módulo correspondiente si así se desea.

En la plataforma superior pueden observarse las cavidades (g) destinadas al alojamiento de las bandejas de instrumental, así como las cavidades (h) para alojar los botes de algodón, lámpara de alcohol, etc. En el centro de dicho cuerpo superior también se halla representado el negatoscopio (i).

El conjunto de botoneras para el mando de posicionamiento es el representado en la figura 1 (j).

Para una mejor interpretación del sistema constructivo, vamos a pasar a la figura 2 en la cual se ha suprimido la tapa superior con el fin de facilitar la vista en planta, del interior del conjunto.

En dicha figura puede observarse los distintos módulos de trabajo. La letra (e) representa el módulo de limpieza ultrasónica; la (m) representa el módulo del micromotor; la (l) corresponde al módulo de electrocirugía y la (k) la unidad de turbina de aire.



llas de paso de cada instrumento.

La invención, dentro de su esencialidad, puede ser llevada a la práctica en otras formas de realización que difieran en detalle de la indicada a título de ejemplo en la descripción, y a las cuales alcanzará igualmente la protección que se recaba. Podrá, pues, construirse en cualquier forma y tamaño, con los materiales más adecuados, por quedar todo ello comprendido en el espíritu de las reivindicaciones.

= . =

N O T A

Descrito el objeto y utilidad de la presente invención, lo que se declara como no divulgado ni practicado en España, comprende las siguientes reivindicaciones:

1.^o.- Equipo quirúrgico dental perfeccionado, caracterizado esencialmente por el hecho de comprender dos cuerpos superpuestos, uno inferior fijo, actuante de pie sustentor, y otro superior giratorio con respecto al primero en el que apoya, alojando el primer cuerpo en su interior el motor aspirador dotado de filtros asépticos y biológicos para evitar los malos olores, un depósito de flujos humanos, un depósito de reserva de agua a presión para alimentar el equipo y alojando el segundo que es prismático, en sus caras alternas sendos módulos de trabajo, correspondientes de preferencia a un módulo de turbina de aire, un módulo de micromotor eléctrico o de aire, un módulo de unidad ultrasónica de limpieza y un módulo de bisturí eléctrico.

2.^o.- Equipo, según la reivindicación 1, caracterizado esencialmente por el hecho de que el primer cuerpo fijo presenta en su cara frontal un cajón practicable, a efectos de reparación, portador de los mandos eléctricos de aire del cuerpo



superior, incluyendo una unidad de luz fría con fibra óptica, provista de un enchufe para su adición a dicho cajón de mandos.

5.

3^a.- Equipo, según las reivindicaciones precedentes, caracterizado esencialmente por el hecho de comprender en el primer cuerpo fijo y en su cara frontal a ambos bordes laterales, medios de fijación para el brazo soporte orientable de los aspiradores de saliva y de niebla y de la jeringa de siete funciones, y sobre ambas paredes laterales los empalmes consiguientes para los conductos de enlace a los aspiradores y jeringa citados.

10.

4^a.- Equipo, según la reivindicación 1, caracterizado esencialmente por el hecho de que el cuerpo superior giratorio comprende en sus caras alternas respectivas cavidades para el alojamiento de módulos de trabajo desvinculables, anclados en la cavidad por engatillado y extraíbles en su desbloqueo mediante un resorte de accionado al efecto, comprendiendo las caras sin cavidad, y a ambos extremos deportes para las herramientas correspondientes a cada módulo.

15.

20.

5^a.- Equipo, según la reivindicación 1, caracterizado esencialmente por el hecho de que los módulos de accionado presentan unos salientes de accionado de un grupo de contactores solidario del cuerpo fijo, operativamente dispuesto para ser accionado exclusivamente por el módulo de trabajo dispuesto en la cara frontal del aparato, para vincularlo eléctricamente con el pedal de mando eléctrico existente en la cara frontal.

25.

30.

6^a.- Equipo, según la reivindicación 1, caracterizado porque la zona central sobresaliente del cuerpo superior giratorio pertenece al cuerpo inferior fijo y presenta una salida



de luz fría, así como un visor de dispositivos y negatoscopio, así como un conjunto de soportes elásticos para los botes de medicamentos.

5. 7ª.- Equipo, según la reivindicación 1, caracterizado esencialmente por el hecho de que el cuerpo superior giratorio presenta en su cara superior una serie de depresiones, una correspondiente a cada módulo para retener la bandeja del instrumental correspondiente al módulo, y además otras depresiones para alojar botes para algodón hidrófilo, algodón su-
10. cio, lámpara de alcohol, y bote de anestesia, con calefacción incorporada a este último.

15. 8ª.- Equipo, según la reivindicación 1, caracterizado esencialmente por el hecho de que existen medios de fijación de posición entre cuerpo fijo y giratorio, y medios de regulación de posición de inicio de giro, siendo el cuerpo giratorio de movimiento de giro limitado en un máximo de 360º a partir de un punto O.

9ª.- Equipo quirúrgico dental perfeccionado.

20. Según se describe y reivindica en la presente memoria descriptiva que consta de nueve hojas foliadas y escritas a máquina por una sola de sus caras, acompañadas de los dibujos reglamentarios.

Madrid, a 5 DIC. 1970

p. a.

JAIME ISERN

P. P.


Firmado FELIPE PRIETO



Fig. 1

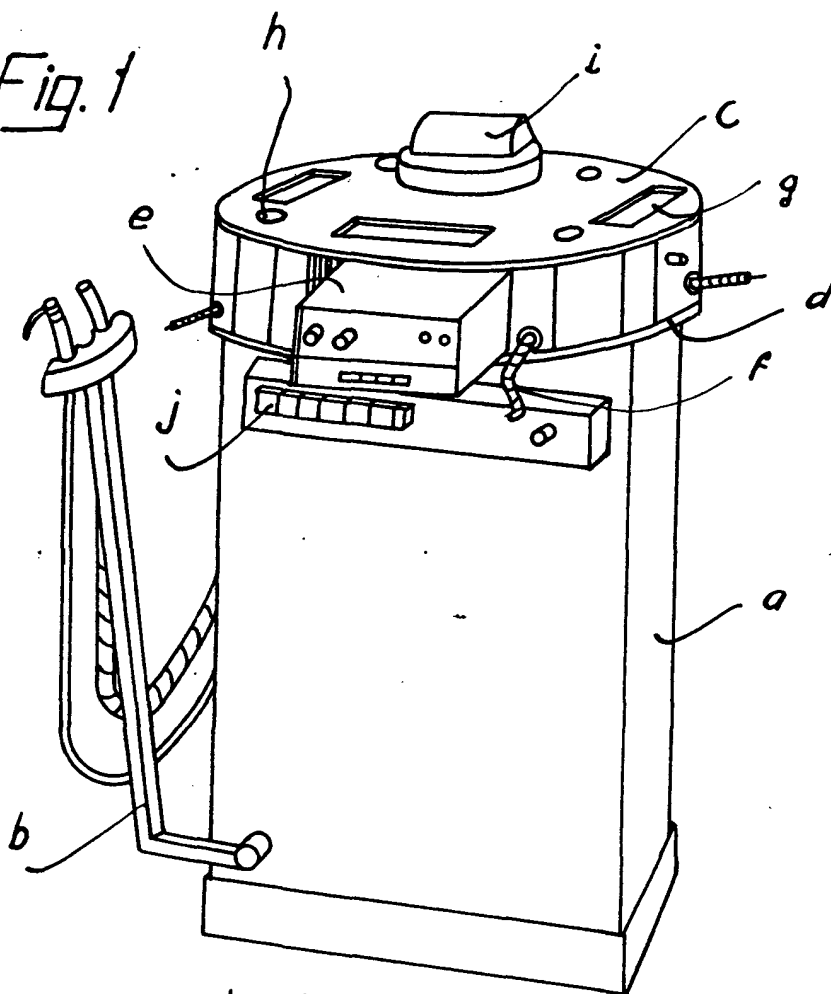
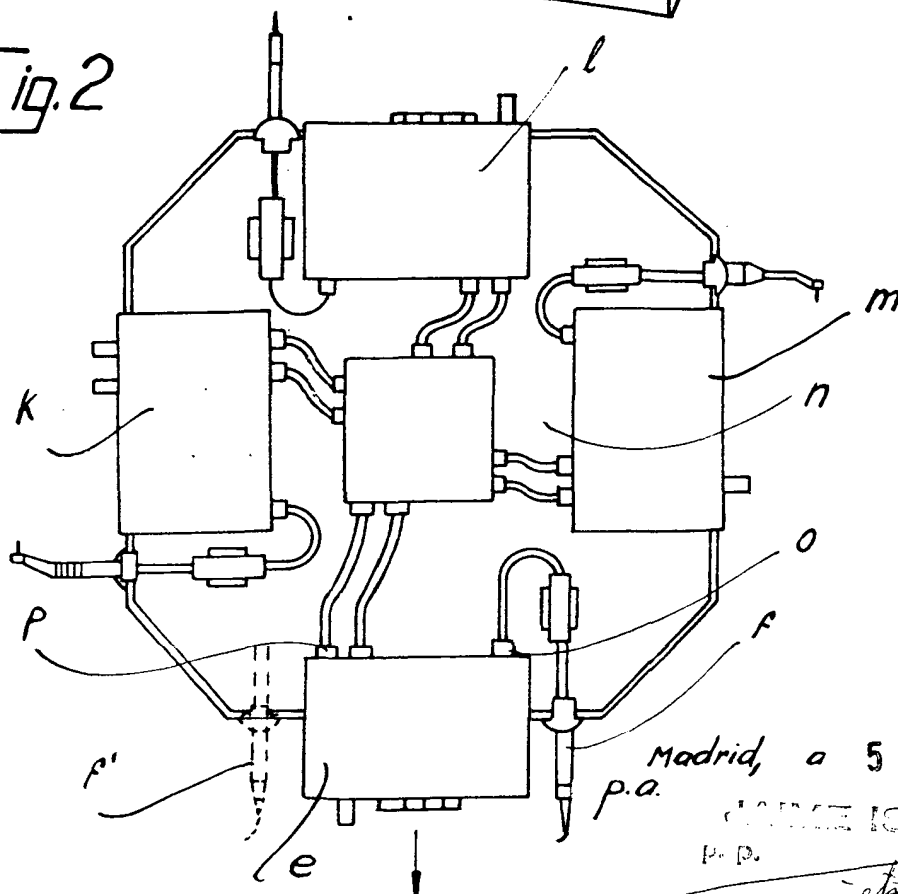


Fig. 2



Madrid, a 5 DIC. 1970
p.a.
JOAQUÍN IGERN
P. D.

[Handwritten signature]