

209961



MODELO DE UTILIDAD

C3.12.E2(1)

F.e. 15-7-1976
Int. Cl. A47H

Memoria Descriptiva

sobre:

C O R T I N A

.....

Solicitante: A. COLLET & FILS, S.A., entidad francesa, residente en
20, rue Sommeiller, 74 - ANNECY, Francia.

.....

El presente Modelo de Utilidad se refiere a una cortina perfeccionada.

Se conocen cortinas, en particular, del tipo en forma de canasta, cuya tela, fijada sobre diferentes arcos, puede ser replegada entre estos últimos en el

5.



5. momento mismo de la manipulación de la cortina. Esta disposición presenta el inconveniente de permitir la acumulación del polvo y de todos los objetos, tales como hojas secas, sobre la tela, principalmente en los pliegues que forma cuando la cortina está replegada. Igualmente, la manipulación de estas cortinas es a menudo incómoda.

La presente invención se propone remediar estos inconvenientes de una forma simple y eficaz.

10. Según la invención, la cortina comprende una tela superior independiente del o de los paneles laterales, siendo éstos solidarizados, por ejemplo, por medio de grapas, de todos los arcos de la cortina, mientras que dicha tela superior está solidarizada únicamente del arco que constituye el reborde anterior de dicha tela. La tela superior se enrolla, en
15. sentido contrario, sobre un tambor rotativo o análogo, cuya manipulación ocasiona la apertura y el cierre de la cortina. En posición de cierre, los paneles laterales son replegados en fuelle. Eventualmente, unos motivos decorativos y/o publicitarios se fijan al arco que constituye el reborde anterior
20. de la cortina.

En posición de apertura, los arcos se mantienen equidistantes merced a la unión por grapas de los paneles laterales pero, para cortinas de dimensiones relativamente importantes, una o más correas podrán reforzar a constituir el medio
25. de unión de dichos arcos.

La invención será mejor comprendida con referencia a la descripción que sigue y al dibujo esquemático anexo que muestra, a título de ejemplo y no limitativamente, una forma preferida de realización de la invención.

30. La figura 1, es una vista en perspectiva de una cor

209961



- 3 -

tina realizada conforme a la invención, en posición a apertura, no estando la tela representada más que de una forma parcial.

5. La figura 2, es una vista de perfil de la cortina de la figura 1.

La figura 3, es una vista de perfil de esta misma cortina, en posición de cierre.

10. En las figuras 1 y 2, la cortina comprende una tela superior 1 cuyos lados recubren las solapas 2 de paneles laterales 3, siendo fijos éstos, por medio de grapas 6, sobre los arcos 7, 8, 9 y 10 de la cortina. Sobre el último arco 10 se mantienen, siempre por grapas 6, la porción extrema anterior de la tela superior 1, y unos motivos decorativos 11, enrollándose la porción extrema opuesta de dicha tela superior 1 sobre un tambor 12, cuyos medios de manipulación en rotación, del tipo conocido, no están representados. Cada arco es articulado sobre el que precede por medio de charnelas 13.

20. Durante el cierre de la cortina, como se representa en la figura 3, la tela 1 se enrolla sobre el tambor 12 y, por su solidarización con el arco 10, arrastra a éste, el cual acciona a su vez al 9, después al 8, etc., replegándose los paneles laterales entonces en fuelle, hacia el interior o el exterior de dicha cortina.

25. Continuando con la figura 3, se observa claramente la superficie lisa 16 determinada por la porción extrema de la tela superior en el momento del cierre de la cortina, superficie poco importante que evita la acumulación de materias en polvo y otras. Además, una cornisa 17 puede disponerse ventajosamente por encima de la cortina y mejorar así

30.

209967



- 4 -

su protección.

Según otra forma de realización no representada unas correas, de tejido "nylón", etc., se solidarizan en cada uno de los arcos y permiten a estos últimos ser mantenidos equidistantes en posición de apertura de la cortina.

5.

No se saldrá del marco de la invención aunque se modifiquen las formas, dimensiones, proporciones de los diferentes elementos constitutivos de la cortina, elementos que podrán ser de cualesquiera materias o combinaciones de las mismas y experimentar cualesquiera tratamientos.

10.

Además, la cortina podrá disponerse de cualquier forma y en cualquier lugar, ser manipulada por cualesquiera medios, y los elementos de tela que la constituyen podrán ser fijados por todos medios apropiados sobre los arcos sin que por ello se salga del marco de dicha invención.

15.

N O T A

Descrita suficientemente la naturaleza del invento así como la manera de realizarlo en la práctica, debe hacerse constar que las disposiciones anteriormente indicadas son susceptibles de modificaciones de detalle en cuanto no alteren su principio fundamental, siendo lo que constituye la esencia del referido invento y por lo que se solicita MODELO DE UTILIDAD por 20 años en España sobre: CORTINA, caracterizándose por lo siguiente:

20.

25.

1.- Cortina, caracterizada porque la tela superior es independiente del o de los paneles laterales, siendo solidarizados éstos de todos los arcos de la cortina, mientras que la tela superior no es solidarizada más que del arco que

30.

200061



- 5 -

5. constituye el reborde anterior de la cortina, enrollándose esta tela en sentido contrario sobre un tambor o análogo, cuya manipulación en rotación, obtenida por cualesquiera medios, permite la apertura o el cierre de la cortina, cuyos paneles laterales, durante este cierre, se repliegan en fuelle.

2.- Cortina, según la reivindicación 1, caracterizada porque los medios de solidarización de la tela superior y de los paneles laterales del o de los arcos de cortina, son grapas.

10. 3.- Cortina, según la reivindicación 1, caracterizada porque están dispuestos unos motivos decorativos y/o publicitarios sobre el reborde anterior de la cortina.

15. 4.- Cortina según la reivindicación 1, caracterizada porque la unión con grapas de los paneles laterales sobre todos los arcos mantiene a estos equidistantes en posición de apertura de la cortina.

20. 5.- Cortina, según la reivindicación 1, caracterizada porque están previstas unas correas, fijadas sobre cada uno de los arcos, las cuales mantienen a éstos últimos equidistantes en posición de apertura de la cortina.

6.- Cortina tal y como queda sustancialmente descrito en la presente Memoria e ilustrado en los dibujos adjuntos.

25. Esta Memoria consta de cinco hojas, escritas a máquina por una sola cara.

Madrid, 29 ENE. 1974

A. COLLET & FILS, S.A.

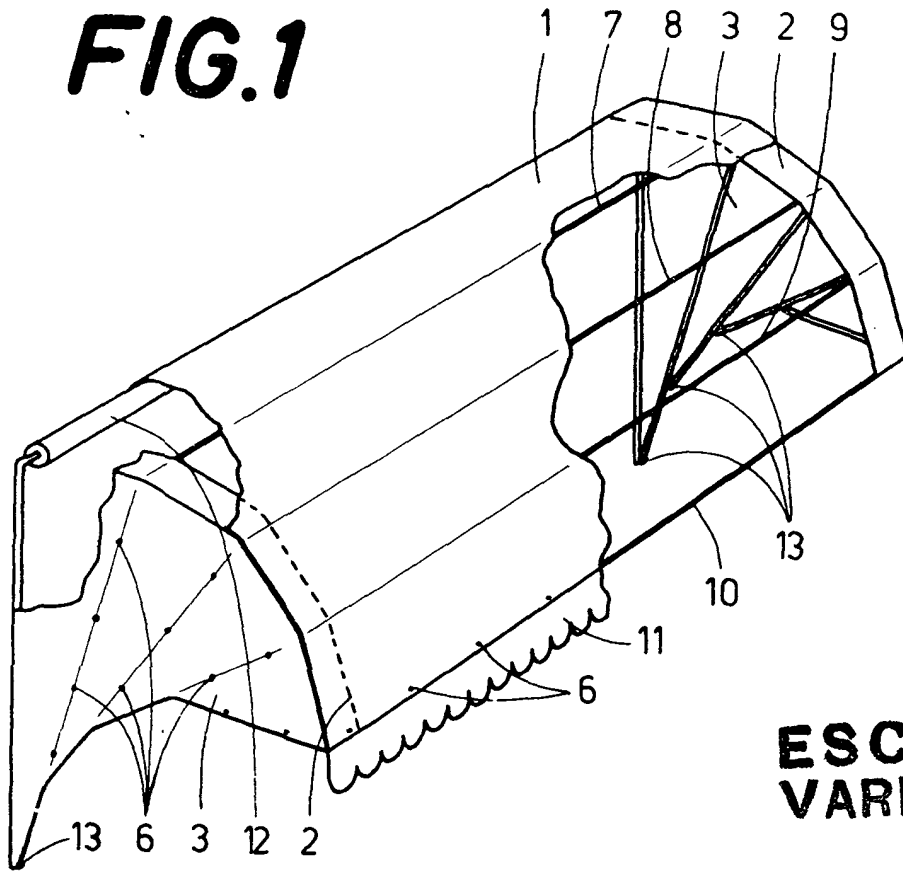
RODRIGUEZ RUBIO Y CA
Firmado: L. Costa Fernández

A large, stylized handwritten signature in black ink, written over the typed name of the signatory.

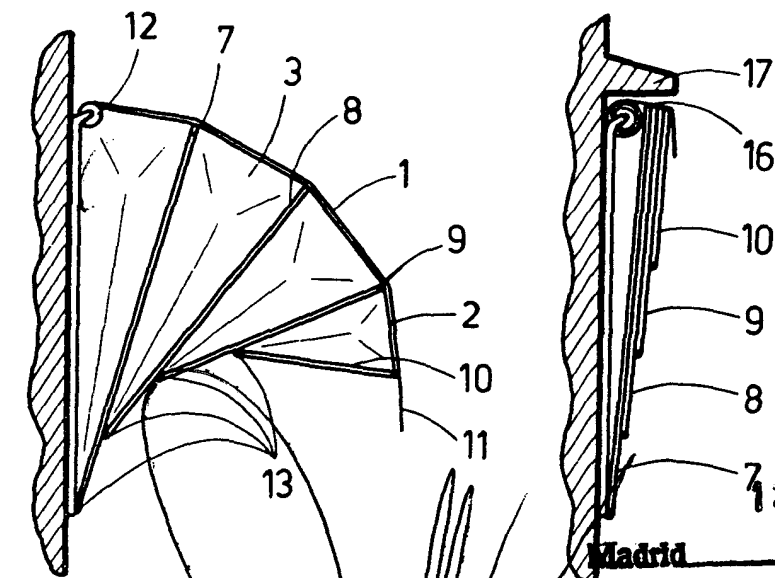
209961

13 NOV. 1971

FIG.1



ESCALA VARIABLE



13 NOV. 1971

Madrid

A. GOMEZ ACEBO Y MOREY
Ingenieros de Fineses: F. Hernández Ruiz

FIG.2 FIG.3