

203955

20 3955

MEMORIA DESCRIPTIVA

Don José VILA GOMÁ.- BARCELONA.

20 9955

209955



PRIMER CERTIFICADO DE ADICION

por "Una mejora introducida en el objeto de la patente principal número 205.171 que recae sobre perfeccionamientos en los aparatos de calefacción eléctrica por aire o agua" - - -
a favor de Don José VILA GOMÁ, de nacionalidad española, domiciliado en BARCELONA, Paseo del Triunfo, número 94.

- - - - -

MEMORIA DESCRIPTIVA

La presente memoria descriptiva se refiere a un primer certificado de adición a la patente de invención número 205.171, que tiene por objeto una mejora introducida en los perfeccionamientos en los aparatos de calefacción eléctrica por aire o agua, cuya propiedad y explotación exclusiva la mencionada patente protege.

En la memoria descriptiva de la patente principal se especificó que los perfeccionamientos constituyentes de la misma estaban fundados en el hecho de que en un tubo de hierro o de otro material adecuado sobre el cual está formado un arrollamiento en bobina de un hilo de cobre se



engendran, al pasar por el citado arrollamiento una corriente eléctrica, corrientes inducidas de Foucault, o sea de las que al desarrollarse determinan una pérdida de energía en forma de calor que al producir el calentamiento del tubo realizará el del agua, aire o fluido que por el mismo circule. El calentamiento obtenido por este medio puede llegar a ser mayor de 100 grados centígrados.

Aplicando esta estructuración básica se enunciaba en la memoria descriptiva del objeto de la patente principal la posibilidad de realizar diversos casos de ejecución práctica de aparatos calentados eléctricamente, tales como estufas, radiadores, duchas, termosifones, cafeteras y otros, dándose especial importancia a la constitución de radiadores para calefacción, de uno de los cuales es descrito en dicha memoria la forma de realización representada a título de ejemplo en el dibujo que a la propia memoria acompaña.

La mejora en los aparatos estructurados básicamente de acuerdo con el objeto de la patente principal, que constituye el objeto del certificado de adición a que se refiere la presente memoria descriptiva, está encaminada a lograr un mejor aprovechamiento de las corrientes de Foucault inducidas por el paso de la corriente eléctrica normal por la bobina formada teniendo como núcleo central el tubo de circulación del fluido que se ha de calentar, y consiste esencialmente en disponer en la parte externa de la citada bobina un estrecho tubo arrollado en hélice, por el cual circule el fluido a la vez que pasa por el tubo de núcleo y sea calen-



tado por el gran aumento de temperatura que la propia hélice tubular alcanza al quedar también en el campo magnético engendrado por el paso de la corriente por la bobina y quedar, por ello, sometido al mismo efecto Foucault que produce el calentamiento del mencionado tubo de núcleo.

Como se desprende de lo dicho, la mejora objeto del primer certificado de adición de que se trata se establece manteniendo sin variación constitucional los perfeccionamientos en los aparatos calefactores eléctricos que constituyen el objeto de la patente principal.

Para que quede perfectamente demostrado cuanto acaba de decirse, se representa en el dibujo adjunto un caso de ejecución práctica de un radiador de calefacción establecido de acuerdo con el objeto de la patente y del objeto del certificado.

Como puede verse en la figura 1 del dibujo, el elemento calefactor principal está constituido por un tubo de hierro 1 alrededor del cual está formada una bobina 2 de alambre de cobre provista de diversas tomas de corriente 3, 3.... relacionadas con un conmutador múltiple 4. Este elemento se monta en el radiador, tal como está demostrado en la figura 2, disponiéndolo verticalmente en su parte media, rodeado por el tubo 5, dispuesto helicoidalmente, por el cual circula el agua del radiador por estar empalmado a los manguitos 6, 7 de que está provisto el elemento calentador para establecer el empalme del mismo, por su parte alta y su parte baja, a las dos mitades 8 y 9 del radiador que el propio elemento calentador reúne. Es-



- 4 - 20 9955

te elemento y el tubo helicoidal que lo rodea, así como el conmutador múltiple 4, están encerrados bajo cubiertas 10 tal como queda representado en la figura 3, quedando accesible el botón 11 de manejo del conmutador.

5 El caso de ejecución del radiador que acaba de describirse, se ha dado tan sólo a título de simple ejemplo, que no limita en lo más mínimo la posibilidad de que en otros casos de ejecución presenten los aparatos de calefacción que se fabriquen de acuerdo con el modelo otras formas y
10 otras dimensiones, ya sea constituyendo radiadores, ya sea constituyendo cualquier otro tipo de aparato calentador por medio de uno o más elementos calefactores del tipo mejorado de acuerdo con el objeto del certificado de adición a que se refiere la presente memoria descriptiva.

15 Podrán ser también variables: los metales, aleaciones y otros materiales, conductores o aislantes de la electricidad, que se empleen en la constitución de los elementos calefactores y de las demás partes de los aparatos que se fabriquen provistos de los mismos; el número de espiras
20 de las bobinas y de los tubos helicoidales que formen parte de los mismos; el tipo de conmutadores, interruptores o combinadores eléctricos utilizados para producir la graduación de las corrientes de Foucault engendradas; los acabados que se den a cada aparato producido, las asas,
25 apoyos, sustentáculos, ruedas y otros aditamentos de que se les provea, y cuantas circunstancias puedan concurrir tanto en la fabricación como en la utilización de los aparatos establecidos de acuerdo con el objeto de la patente



- 5 - 20 9955

y provistos de la mejora que constituye el objeto del certificado de adición, siempre que, por ser de carácter secundario, accidental o accesorio respecto a la esencialidad de ambos objetos, no produzcan sensible alteración de la misma.

N O T A

5 Por el certificado de adición a que se refiere la presente memoria descriptiva se REIVINDICA la propiedad y la explotación exclusiva de:

10 /- Una mejora introducida en el objeto de la patente principal número 205.171 que recae sobre perfeccionamientos en los aparatos de calefacción eléctrica por aire o agua, que consiste esencialmente en disponer en la parte exterior del elemento calefactor constituido por una bobina de alambre de cobre, para el paso de la corriente eléctrica, formada alrededor de un núcleo constituido por un
15 tubo metálico, destinado al paso del fluido que deba ser calentado, un arrollamiento en hélice de un tubo metálico de poco diámetro, por el cual circule asimismo dicho fluido y que, como el citado tubo metálico de núcleo resulte calentado por el calor desarrollado por las corrientes de Foucault
20 producidas en ellos por la inducción de la bobina al ser recorrida por la corriente eléctrica.

25 2.- La propiedad y la explotación exclusiva del objeto del certificado de adición, sean cuales fueren las circunstancias que concurren con su esencialidad definida en la anterior reivindicación, cual objeto es:

"Una mejora introducida en el objeto de la patente prin-



- 6 -

20 9955

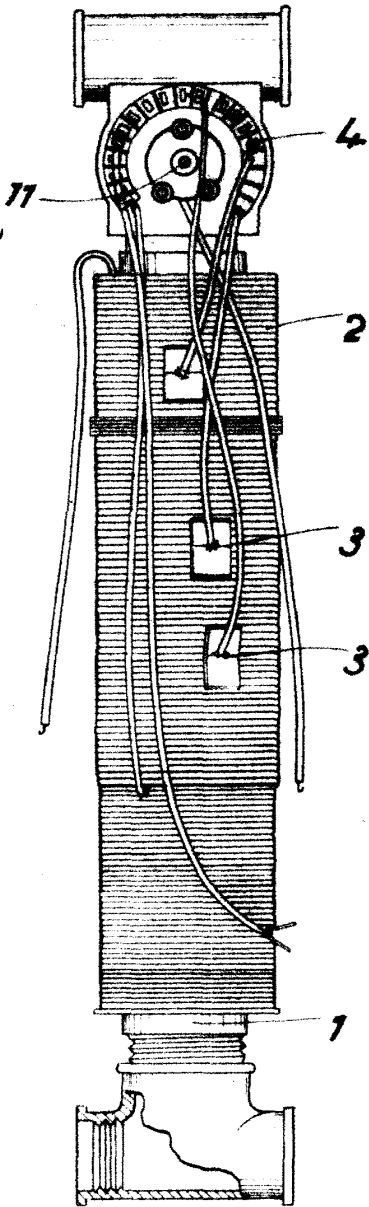
cipal número 205.171 que recae sobre perfeccionamientos en los aparatos de calefacción eléctrica por aire o agua.

Consta la presente memoria de seis hojas foliadas, escritas por una sola cara.

Barcelona, 9 de Junio de 1953.

P. p. de Don José VILA GOMÁ,

FIG.1



200955

200955



FIG.2

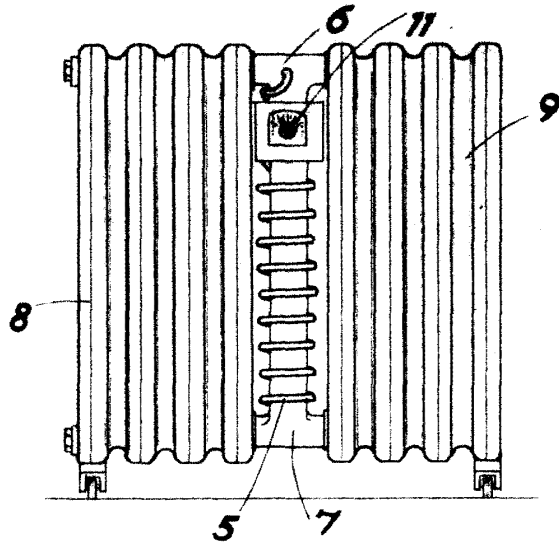
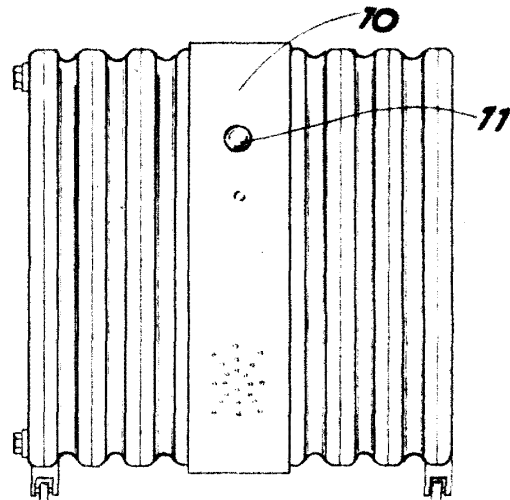


FIG.3



ESCALA VARIABLE
Barcelona P. JUN. 1953

[Handwritten signature]