

13 FEB.



209953

F. 15-7-1986

Int. Cl.: A63H

MEMORIA DESCRIPTIVA.

CORRESPONDIENTE A UN MODELO DE UTILIDAD.

POR: JUGUETE RECREATIVO PERFECCIONADO.

PARA TODO EL TERRITORIO NACIONAL.

POR UN PERIODO DE VEINTE AÑOS.

A FAVOR: D. LUCIANO DE NARDO.

NACIONALIDAD: ITALIANA.

RESIDENTE EN: VIA S. CROCE, 307 VENEZIA (Italia).



MEMORIA DESCRIPTIVA

El presente Modelo se refiere a un juguete, que aparece representado en el dibujo adjunto, en el que:

La Fig. presenta el conjunto;

Las Figs. 2 y 3 muestran un detalle en sección.

Este juguete está constituido por una pelotita esférica 1, de goma o material plástico, o de cualquier otro material, a la que se fijan, para que queden diametralmente opuestos entre si, dos elementos elásticos 2 cada uno de los cuales presenta un ojal terminal 3.

En los ojales de los elementos elásticos 2 se introducen los dedos de las manos, y sometiendo debidamente a tensión, o aflojando los elementos elásticos que se citan, para aprovechar la elasticidad de los mismos, se consigue hacer pasar rápidamente la pelotita de una mano a otra en forma de juego basado en la habilidad, en los reflejos y en la aprehensión manual del jugador.

La pelotita 1 puede ser maciza o bien hueca, según el tipo de material empleado; en el segundo caso, la misma comprende los elementos 1'-1" acoplados entre si mediante encaje, con o sin pegamento. Esta pelotita puede contener elementos 4 que durante el manejo del juguete producen ruidos - véase fig. 2- o bien una microlamparita 5, que alimentada por una pequeña pila 6 ilumina la propia pelota haciendo el juguete más atractivo y sugestivo.

REIVINDICACIONES

1ª Juguete recreativo perfeccionado, caracterizado por poseer una pelotita esférica 1 de goma o plástico, o de cualquier otro material, y por dos elementos elásticos 2 que se fijan en puntos diametralmente opuestos de la dicha pelotita y presentan ojales terminales 3 en los que se introducen los dedos de las manos, para poner en funcionamiento el juguete.

2ª Juguete recreativo perfeccionado, de acuerdo con la reivin-

209953



dicación 1ª en el que la pelotita se encuentra vacía, o bien, hueca, y está constituida por dos elementos acoplados entre sí medianamente, con o sin pegamento.

- 5 - 3ª Juguete recreativo perfeccionado, de acuerdo con la reivindicación 2ª en la que la pelotita contiene elementos por ejemplo granualres.

4ª Juguete recreativo perfeccionado, de acuerdo con la reivindicación 2ª en la que la citada pelotita, contiene una microlamparita, alimentada por una pequeña pila.

- 10 - 5ª JUGUETE RECREATIVO PERFECCIONADO.

Madrid 13 FEB. 1975

13 FEB.

209953

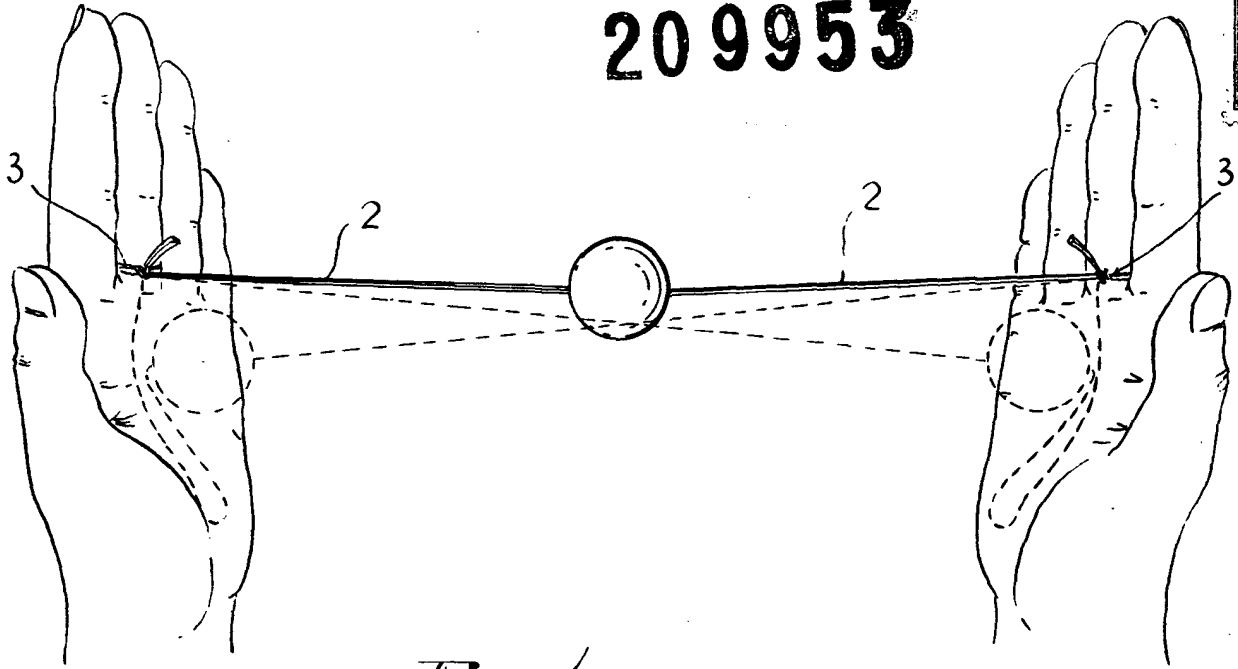


Fig. 1

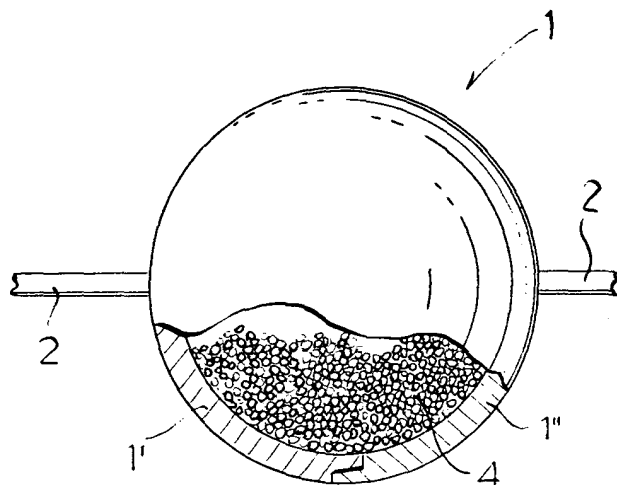


Fig. 2

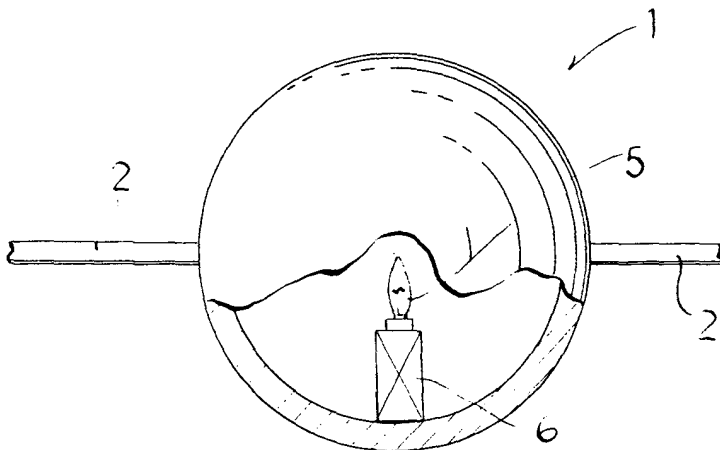


Fig. 3

(Escala variable)

MADRID