

209950



209950

P A T E N T E
D E
I N T R O D U C C I Ó N

a favor de la sociedad española CROLLS, S. A., domiciliada en Reus (Tarragona), calle Valls, s/n., por "TRITURADOR DOMÉSTICO PARA ELIMINACIÓN DE TODA CLASE DE RESIDUOS".

- . -

MEMORIA DESCRIPTIVA

La presente invención se refiere a un aparato triturador de uso doméstico, propio para la desintegración y evacuación de los residuos de todas clases, el cual viene a solventar uno de los principales problemas del hogar moderno, cual es la eliminación de todos los residuos producidos ya en la preparación ya en el consumo de las comidas.

Como es sabido, en la actualidad dicha eliminación se efectúa mediante simples cubos o baldes apropiados, en los que se depositan aquellos residuos, que lue-

209950



go son recogidos por el servicio correspondiente.

- Aun cuando la organización de dicho servicio responde en las modernas capitales en la mayoría de los casos a unos planes bien trazados para evitar la acumulación excesiva de residuos, no se puede evitar nunca el tener de disponer en muchos casos de gran cantidad de ellos en condiciones de higiene verdaderamente deplorables, con desprendimiento de malos olores y producción de insectos que siempre constituyen un peligro, sobre todo en épocas calurosas o estivales en que la reproducción de estos últimos se ve facilitada ampliamente por la temperatura.

- A solventar todos estos problemas domésticos viene el aparato triturador objeto de la invención, gracias al cual es posible la eliminación por el propio conducto de desagüe general de todos los residuos producidos en el hogar, eliminándose con ello totalmente el cubo o balde de las escombrerías y todos los inconvenientes que, bajo todos los puntos de vista, presenta el mismo.

- El aparato triturador objeto de la invención está constituido en esencia por una carcasa de dimensiones y forma apropiada, la cual se acopla por su boca al conducto de desagüe de la pica o similar de la cocina, por la parte inferior de la misma.

- Esta carcasa está dividida interiormente en dos espacio o cámaras aislados entre sí, una de las cuales, completamente separada de la otra por un tabique o análogo apropiado, presenta en su interior un electromotor de potencia adecuada, cuyo eje atraviesa aquel tabique

209950



- a través de juntas adecuadas de hermeticidad, yendo a sobresalir en el interior de la cámara contigua, en la cual queda contenido el triturador propiamente dicho, constituido por un plato acoplado al extremo del eje del electromotor y que presenta en su superficie unos salientes, dientes o similar que, en conjunción con elementos análogos dispuestos en las paredes de la carcasa, constituyen los elementos trituradores al ser accionado aquel plato por el electromotor. Esta cámara es la
5. que queda unida a la boca de acoplamiento con el desagüe, presentando además otra boca de salida, que se acopla al conducto normal del desagüe, antes del sifón que corrientemente se dispone en estas instalaciones.
- 10.

- El aparato va provisto además de todos aquellos accesorios propios para su puesta en marcha y funcionamiento, tales como interruptores, clavijas de conexión, conductores, etc., quedando previsto, en una realización preferente del mismo, el hecho de que el interruptor de puesta en marcha y paro del aparato esté relacionado con medios dispuestos en la boca de entrada de la cámara del triturador, de manera que únicamente puede ser éste puesto en movimiento una vez se hayan depositado los residuos en su interior y se haya cubierto dicha boca convenientemente, a fin de evitar cualquier peligro para el
- 15.
- 20.
- 25.
- usuario al manipular el aparato.

Para mejor comprensión de cuanto queda descrito, se acompaña un dibujo en el que, esquemáticamente y tan sólo a título de ejemplo, se representa un caso práctico

209950



de realización del aparato objeto de la invención.

5. En dicho dibujo, la figura 1 es una vista en alzado parcialmente seccionado, de un aparato establecido de acuerdo con la invención; la figura 2 es una vista en perspectiva, a simismo parcialmente seccionada, de una variante de realización; y la figura 3 es una vista en esquema de la instalación de uno cualquiera de los aparatos de las figuras anteriores.

10. De acuerdo con la invención, el aparato triturador está constituido por una carcasa -1-, que forma interiormente las dos cámaras -2- y -3- separadas y aisladas entre sí por el tabique -4-.

15. La primera de dichas cámaras aloja en su interior un electromotor, cuyo eje -5- penetra, debidamente guiado por el cojinete -6- en la cámara -2-, en la que se acopla al plato -7-, el cual presenta en su superficie los salientes radiales -8-, los cuales conjugándose con los -9- dispuestos en las paredes de aquella cámara -2-, constituyen los elementos trituradores del aparato.

20. Dicha cámara -2- presenta su boca -10- apta para ser aplicada al conducto de desagüe de la pica o similar de la cocina, sobre la cual, para facilitar el trabajo de evacuación del aparato triturador, se hará coincidir el chorro de agua de un grifo.

25. El plato -7- no llega a ajustar contra las paredes de la cámara -2-, dejando de esta manera un paso adecuado -11- a su alrededor para los residuos triturados, quedando este paso -11- calculado para evitar que puedan

209950



formarse atascamientos en el conducto general de desagüe a la salida del aparato, por fijar siempre el diámetro máximo de las partículas trituradas.

5. El aparato va provisto además de la oportuna toma de corriente para su funcionamiento, quedando dotado de un interruptor o conmutador apropiado (no representado en el dibujo), para facilitar su puesta en marcha y paro a voluntad.

10. La propia cámara -2- presenta la boca de salida -12- para evacuación del agua y residuos triturados, cuya boca desemboca en el sifón -13- del conducto colector general.

15. En la figura 2 queda representada una variante de realización del aparato objeto de la invención, cuyas diferencias con el descrito anteriormente pueden resumirse en las siguientes: El plato ajusta contra las paredes de la cámara -2-, presentando para la evacuación de los residuos triturados los orificios -14- que, análogamente a la tolerancia o paso -11-, constituyen un modo de tamiz que fija las dimensiones de las partículas trituradas a fin de evitar los atascamientos.

20. Aparte de ello, el interruptor de puesta en marcha y paro del aparato queda dispuesto en este caso en la boca de entrada del mismo -10- y en conjugación con un casquillo -15-, provisto de orificios -16- y de un asa de manejo -17-. Este casquillo es fácilmente amovible y permite ser colocado y retirado a voluntad, de tal manera que el aparato se pondrá en funcionamiento únicamente

209950



cuando dicho casquillo -15- se halle colocado, impi-
diendo con ello cualquier riesgo para el usuario.

5. Las demás partes componentes, con ligeras va-
riantes que no afectan a la esencialidad de la consti-
tución del aparato, sin las mismas y señaladas con idénticas referencias.en ambas figuras.

10. El esquema representado en la figura 3 muestra claramente la colocación del aparato triturador en la instalación general de desagüe, siendo el funcionamiento de este aparato, en líneas generales, el siguiente: Se empieza por echar sobre el plato -7- los residuos que deseen triturarse, ya sea directamente a través de la boca -10- (figura 1) o bien retirando previamente el casquillo -15- (figura 2). Hecho ésto, se abre el
15. agua del grifo y se pone en marcha el electromotor (por ejemplo colocando el casquillo -15-, como en el caso de la figura 2).

20. Al girar el plato -7-, sus dientes o salientes -8- chocarán contra los residuos depositados sobre él, arrastrándolos en violento movimiento de giro y lanzándolos contra las paredes de la cámara -2-, contra cuyos salientes e9- chocarán asimismo, quebrantándose y desmenuzándose totalmente, hasta formar una papilla que será eliminada por la corriente de agua proveniente del
25. grifo, a través del paso -11- formado entre el plato y pared de la cámara -2- (figura 1) o a través de los orificios -14- (figura 2), yendo a desembocar por la boca de salida -12- al desagüe general por el sifón -13-, por

209950



el que aquellos residuos serán evacuados directamente a los colectores públicos.

5. Queda prevista asimismo una entrada adicional de agua -16- (figura 3), cuya válvula es accionada por la propia puesta en marcha del electromotor, a fin de dar un automatismo total al aparato.

10. Se comprende que serán independientes del objeto de la invención los materiales, formas y dimensiones del aparato descrito y de cada una de sus partes componentes, accesorios de que el mismo vaya dotado, número y forma de los dientes trituradores y disposición de los mismos y, en general, todos cuantos detalles puedan presentarse, siempre que no aparten al conjunto de su esencialidad.

- . -

N O T A

15. Se reivindica como objeto de la presente patente de introducción:-

20. 1. Triturador doméstico para eliminación de toda clase de residuos, que se caracteriza esencialmente por estar constituido por una carcasa general, dividida interiormente en dos compartimientos aislados, uno de los cuales presenta alojado en su interior un electromotor cuyo eje atraviesa el tabique de separación de las dos cámaras y queda solidarizado en la contigua a un plato o disco que presenta en su superficie una serie de sa-

209950



lientes convenientemente dispuestos, los cuales, en conjugación con otros análogos formados en las paredes de dicha cámara, constituyen los elementos trituradores propiamente dichos.

5. 2. Triturador doméstico para eliminación de toda clase de residuos, según la reivindicación anterior, que se caracteriza por el hecho de que el compartamiento que aloja los elementos trituradores está dotado de una boca de entrada que se conecta al desagüe de la pica o similar a que se aplique el aparato y otra de salida a la que se une el conducto colector general, antes del sifón que normalmente presentan.
10. 3. Triturador doméstico para eliminación de toda clase de residuos, según la reivindicación 1, que se caracteriza por el hecho de que el plato o disco del triturador presenta unos orificios o pasos adecuados para facilitar la evacuación de los residuos triturados, una vez éstos han alcanzado las dimensiones previamente fijadas por el conjunto.
15. 4. Triturador doméstico para eliminación de toda clase de residuos, según las reivindicaciones 1 a 3, que se caracteriza por el hecho de ir dotado de medios para el gobierno del mismo, tales como conductores, tomas de corriente, interruptores y similares, estando estos últimos eventualmente en correspondencia con otros apropiados para evitar su puesta en marcha mientras no se haya protegido convenientemente la boca de entrada.
20. 5. Triturador doméstico para eliminación de to-
- 25.

209950



da clase de residuos, según las reivindicaciones 1 a 4,
que se caracteriza por ir dotado de una entrada directa
de agua con una válvula o similar que se abre en el pro-
pio momento de la puesta en marcha del electromotor.

5.

6. Triturador doméstico para eliminación de toda
clase de residuos.

Barcelona, a 6 de junio de 1953.

CROLLS, S. A.

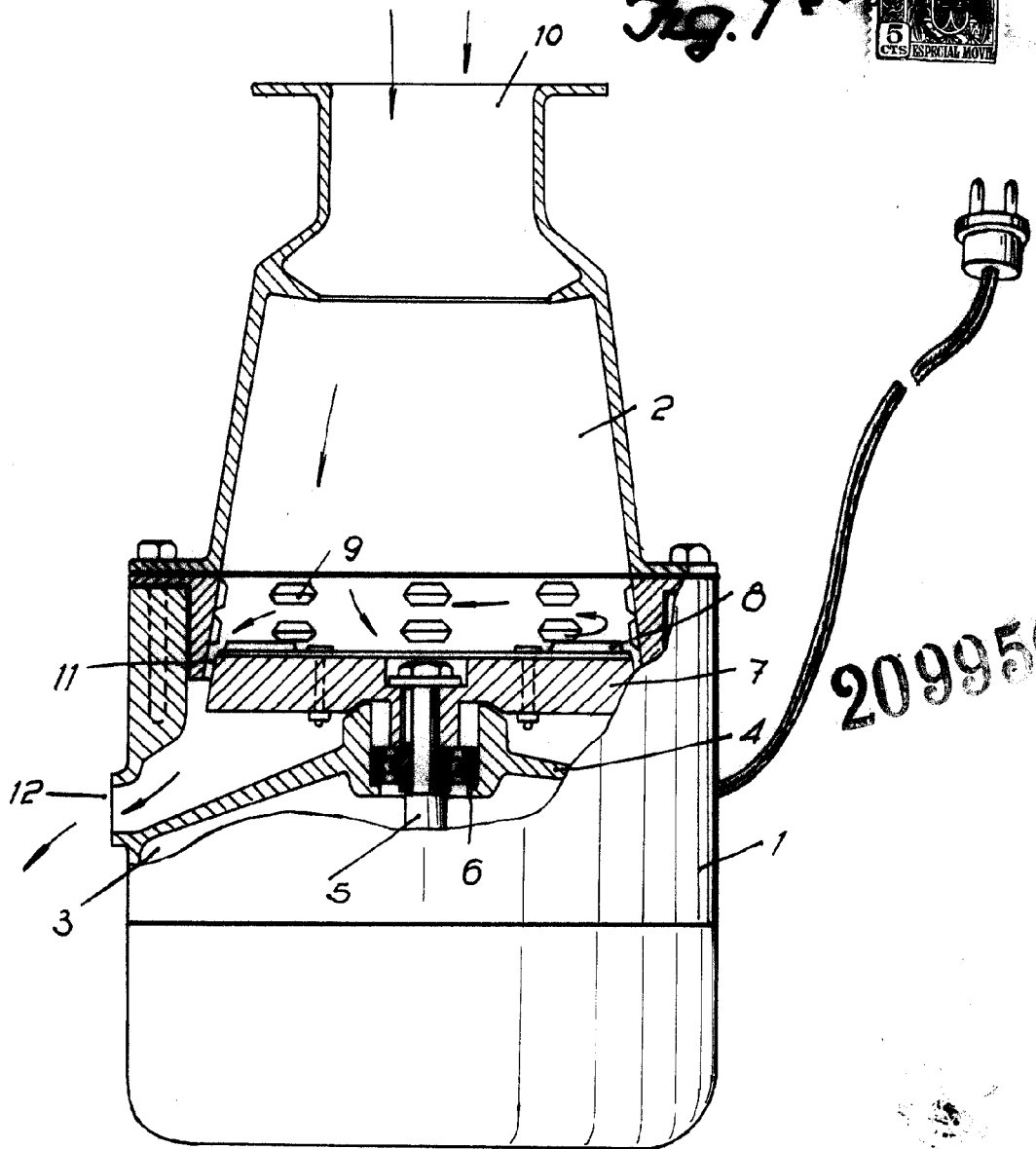
p.a.

L. PONTI

P. P. . . .



Fig. 1



209950

Barcelona, 6 Junio 1953
Crolls, S.A.
p.a.

L. PONTI
P.P.

Fig. 2

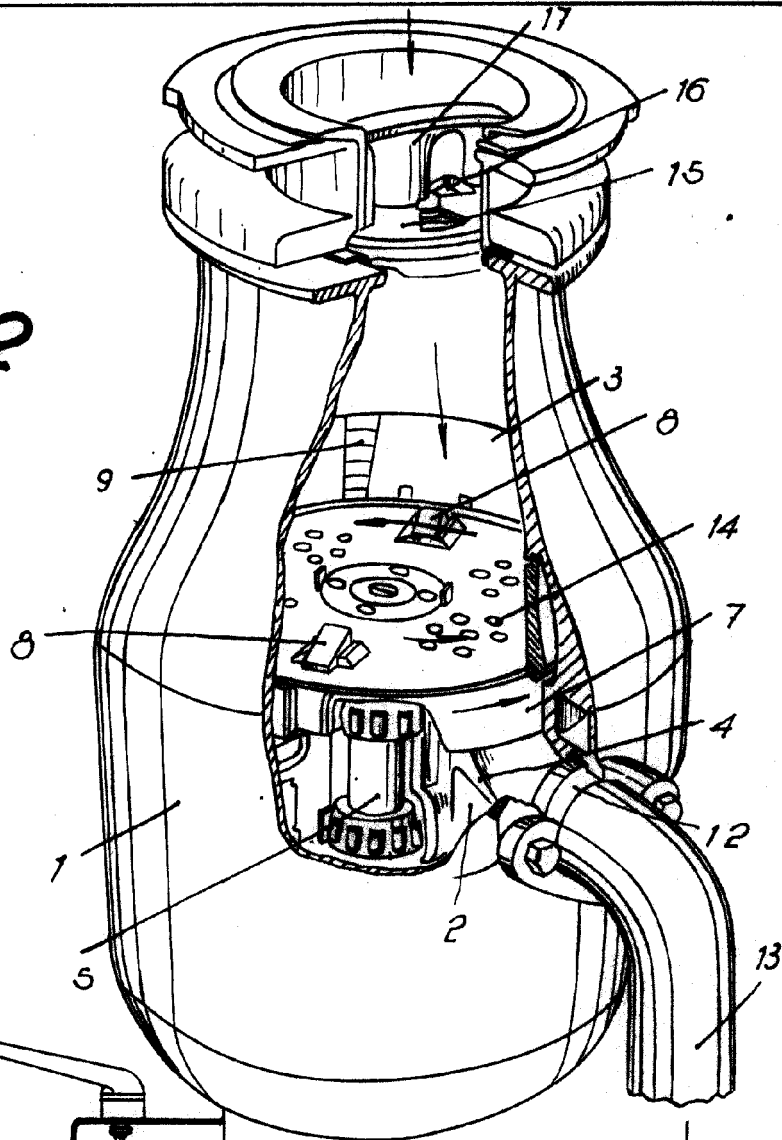
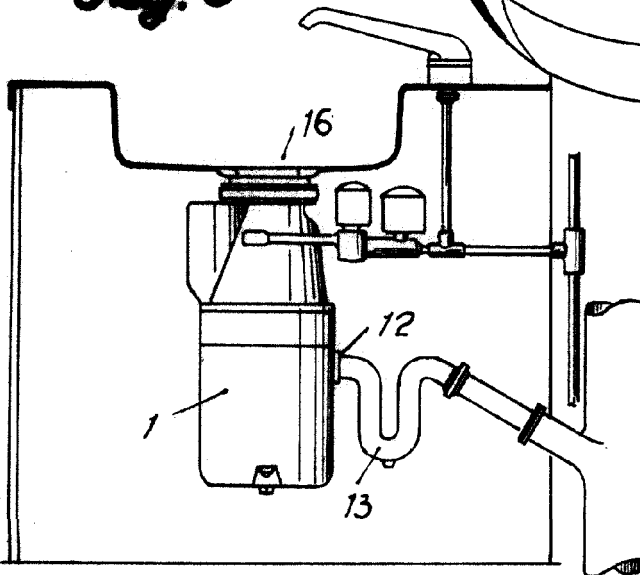


Fig. 3



Barcelona, 6 Junio 1953
Crolls, S.A.
p.a. I. PONTI