



209943

f.e. 15-7-1946

Int. Cl.: E03C

EXPEDIENTE: MODELO DE UTILIDAD

Titular: D. VICENTE LEGIDO CUCÓ

Nacionalidad: Española

Domicilio: El Romani de Sollana - SOLLANA (Valencia)

Objeto: "LATIGUILLOS PARA CONEXION EN PIEZAS DE SANEAMIENTO".

Prioridad:

MEMORIA DESCRIPTIVA

5 En el cuerpo de la presente Memoria Descriptiva y con la ayuda del plano adjunto, van a quedar expuestas las circunstancias que concurren en unos latiguillos para conexiones en aparatos de saneamiento, que por sus condiciones de utilidad y novedad, merecen que se otorgue a su titular el privilegio de su exclusiva explotación industrial y comercial, que se confiere al amparo de la vigente legislación sobre Propiedad Industrial.

10 Nos vamos a referir a las conexiones que se sustituyen desde las bocas de la red de agua fría y caliente a los tubos de las piezas de saneamiento, tal como pilas,



bidets, lavabos, bañeras, etc., etc., que con sus corres
pondientes grifos dosificadores, verifican el vertido del
agua.

15 La estructura objeto de este Modelo, comporta
naturalmente una variante, consistente en la inclusión en
el latiguillo para el agua caliente, de un tubo de nylón,
que preserve la estructura, susceptible de deterioros si
el agua alcanza determinados grados de calor, y cuyo re
20 fuerzo no es preciso, y por consiguiente no la posee la
conexión o latiguillo para el agua fría.

 Para mejor comprensión de la descripción que si
gue, hemos considerado oportuno acompañar una lámina de
dibujos, en la que se recoge un caso de realización prác
25 tica, con la natural advertencia de que estos gráficos
se aportan a título de ejemplo y por ello deberán ser con
siderados en su más amplio sentido y sin caracter limita
tivo alguno.

 La figura 1ª nos muestra en alzado y en sección
30 parcial el latiguillo o conexión para el agua caliente y
en la figura 2ª idéntica vista del latiguillo concebido
para el agua fría. Las figuras 3ª y 4ª nos muestran las
piezas de anclaje del tubo flexible.

 Refiriéndonos pues a las precitadas figuras,
35 ambos latiguillos están constituidos por un tubo flexible
de material plástico adecuado -1-, normalmente del plásti
co conocido con el apelativo PVC, de longitud adecuada
con el fin de que pueda extenderse, mediante el convenien
te doblado (mostrado en línea de puntos en el plano) para
40 verificar la interconexión entre las tomas de agua, nor

209943
- 3 -



malmente en el muro, y el aparato sanitario en cuestión. Este tubo flexible, queda solidariamente unido, en un extremo al terminal rígido -2-, provisto de rosca -3- para su montaje en el tubo de salida de la red del agua, y cuyo montaje queda asegurado mediante la incrustación de la pieza cónica -4-, por el interior del tubo -1-, con el fin de modificar, ensanchando y adaptándola, al escalón interior -5- del terminal rígido -2-. Por el extremo opuesto, el mismo tubo -1-, ofrece la boquilla rígida -6-, integrada por un cuerpo troncocónico -7- y arandela -8- con pequeñísimas pestañas -9-, cuya función es la de anclaje en las espiras del récord -10-, en el que queda este extremo del tubo acogido y en cuyo fondo de su estructura copada, queda encajado el extremo del tubo -1-, que ha quedado ensanchado por la introducción forzada del cuerpo troncocónico -7-, tal y como se pone de manifiesto en las figuras del plano. Con -11- se designa el sector interno roscado del record -10-.

La estructura descrita, es común para ambas clases de conexiones o latiguillos, pero la correspondiente al agua caliente, se complementa con un tubo de nylon -12- cuyas propiedades aislantes y resistentes, preserva al tubo -1- del calor del agua caliente, evitando su rápido deterioro, pero sin mengua de la característica de flexibilidad.

Suficientemente descritas las estructuras objeto de este Modelo, sólo nos resta manifestar que serán variables las circunstancias de materiales, tamaños y formas así como otras características de carácter accesorio, siem



70 pre y cuando ello no afecte a su esencialidad, puesta
de manifiesto en la siguiente

N O T A

= = = =

Los puntos que se reivindican en el presente
Modelo de Utilidad, son:

75 1º.- Latiguillos para conexión en piezas de
saneamiento, que se caracterizan porque están integrados
por un tubo flexible de plástico, de longitud suficiente
para la interconexión desde la red del agua caliente y
fría, en cada caso, hasta el aparato sanitario, y cuyo tu
80 bo queda encajado por un extremo en un terminal rígido
provisto exteriormente de rosca y que en el interior de su
boca dispone de un escalón, perimetral, lo que permite
la introducción, por el interior del tubo flexible, de
una boquilla corta y troncocónica, de forma fuertemente
85 ajustada, lo que provoca la deformación de la boca del tu
bo flexible y su adaptación al contorno del escalón preci
tado, mientras que el otro extremo recibe una boquilla
asimismo troncocónica, pero a la vez dotada de una arande
la con pequeñas pestañas radiales, que penetra de forma
90 asimismo fuertemente ajustada, y cuyo conjunto queda si
tuado en el interior de un record de dintorno roscado, de
forma muy ajustada quedando ancladas aquellas pestañas en
las espiras de la rosca del récord, ofreciendo el latigui
llo o conexión ~~del~~ agua caliente, un tubo de nylon por su
95 interior, con sus extremos entasados con las boquillas de
fijación del tubo flexible externo. Y

2º.- "LATIGUILLOS PARA CONEXION EN PIEZAS DE
SANEAMIENTO", de conformidad en un todo en lo esencial y

209943

- 5 -



100

fines industriales a lo descrito en la precedente Memoria Descriptiva y gráficamente representado en las figuras del plano adjunto para su mejor comprensión.

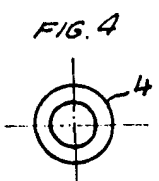
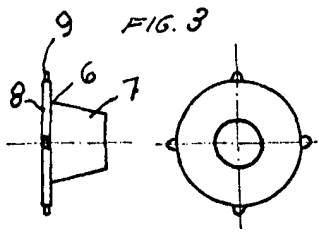
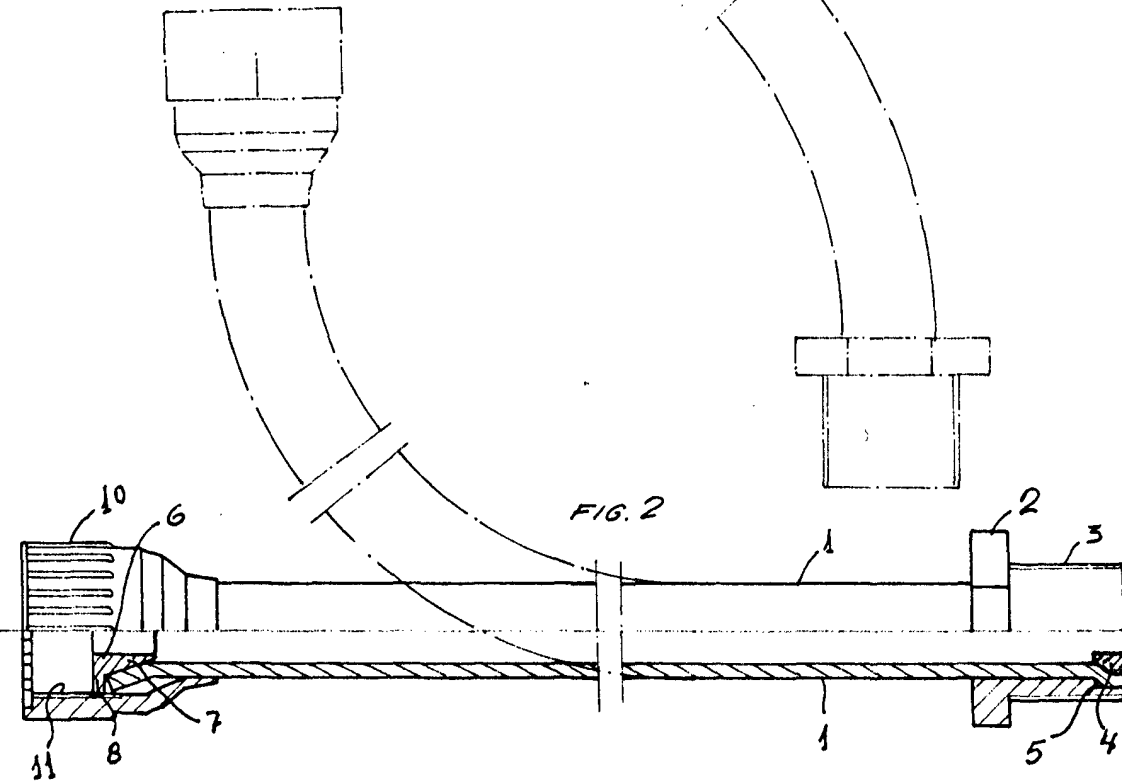
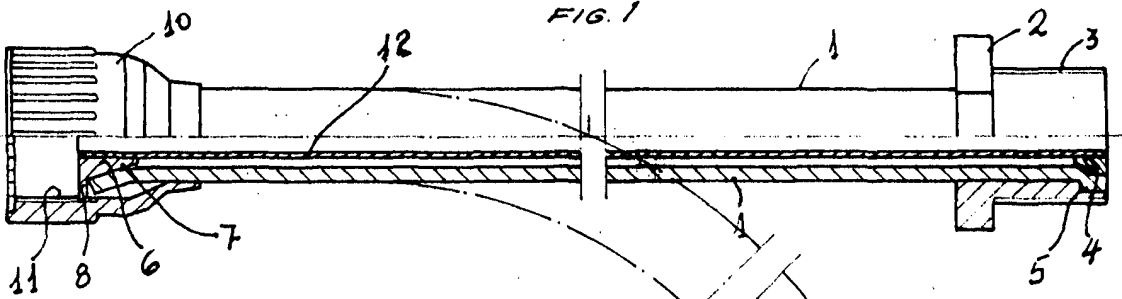
Esta Memoria consta de CINCO hojas, escritas o mecanografiadas por una sola cara y a doble espacio en 101 líneas.

Valencia, a 10 de Febrero de 1975

Por autorización del interesado.

M. Le Valle

209943



ESCALA VARIABLE
VALENCIA FEBRERO 1975

P.A.
[Signature]