



209934

Int. Cl.:	A45C

M O D E L O
D E
U T I L I D A D

por "BOLSA PERFECCIONADA", a favor de la razón social española CIA. CPM, S.A., domiciliada en BARCELONA, Calle Cartellá, 150

= . =

MEMORIA DESCRIPTIVA

El presente modelo de utilidad se refiere a una bolsa perfeccionada.

Más concretamente, en la invención se ha ideado una bolsa de tipo plegable, la cual presenta unas peculiaridades que la hacen ventajosamente práctica con respecto a otras realizaciones conocidas en el mercado y destinadas para usos análogos.

En líneas generales, la bolsa objeto de la presente invención, se caracteriza por el hecho de comprender un fondo adicional exterior, obtenido en material semirígido, preferentemente de material plástico, piel o cualquier otro adecuado, preferentemente de mayor consistencia que el material



integrante del elemento de la bolsa propiamente dicho. Este fondo adicional presenta una línea de hondido transversal que permite su plegado a través de la misma, mientras que el borde periférico de dicho fondo se proyecta exterior al fondo propio de la bolsa, presentando dicho borde sobresaliente unos medios para su autofijado rápido, cuyos medios establecen un cierre de contorno, que se asegura con una travilla localizada en uno de los extremos de dicho fondo adicional, y cuya travilla comporta un botón de cierre apresión o similar.

Este sistema de cierre del borde de contorno de ambas caras o zonas del fondo adicional, una vez plegada la bolsa en las dimensiones del mismo, facilita notablemente las operaciones de cierre y apertura del conjunto, las cuales se efectúan por simple contacto o separación, según el caso, evitándose con ello dañar la bolsa interior, tal como sucede con cierres de tipo cremallera, que además de pellizcar en el tejido o material de la bolsa, bloquean dicha maniobra de apertura o cierre.

Con el fin de facilitar la explicación, se acompaña a la presente memoria descriptiva de una lámina de dibujo en la que se ha representado un caso de realización que se cita a título de ejemplo.

En los dibujos:

La figura 1, representa una vista en perspectiva de la bolsa, desplegada.

La figura 2, corresponde a una vista similar de la bolsa en una fase de la operación de plegado.

La figura 3, muestra a la bolsa plegada y reducida



a las dimensiones mínimas deseadas.

La figura 4, es otra perspectiva de la bolsa plegada y contenida en el estuche integrado por el fondo adicional de que está provista.

5. Haciendo referencia a las figuras, se aprecia en su realización una bolsa -1-, de material blando, la cual presenta un fondo adicional exterior -2-, de material semirígido, tal como piel o similares,

10. Dicho fondo adicional es de mayor superficie que el fondo real de la bolsa, integrando el exceso de dimensión un borde de contorno -3-, dotado de zonas -4-, que integran un cierre por contacto, de tipo permanente.

15. El fondo adicional -2-, presenta una línea de hendidido -5-, transversal, a través de la cual se dobla el citado fondo -2-, estando limitada dicha línea entre las escotaduras -6-.

Uno de los extremos del fondo -2-, presenta un apéndice -6-, con botón de cierre -7-, que coopera con el cierre establecido por las zonas -4- de contorno.

20. Exteriormente, el fondo -2-, puede presenta una abertura -8-, con cierre rápido, integrante de un bolsillo auxiliar.

25. El modelo, dentro de su esencialidad, puede ser llevado a la práctica en otras formas de realización que difieran en detalle de la indicada a título de ejemplo en la descripción y a las cuales alcanzará igualmente la protección que se recaba. Podrá, pues, construirse en cualquier forma y tamaño, con los materiales más adecuados, por quedar todo ello comprendido en el espíritu de las reivindicaciones



N O T A

Descrito el objeto y utilidad de la presente invención, lo que se declara como no divulgado ni practicado en España, comprende las siguientes reivindicaciones.

5. 1.- Bolsa perfeccionada, caracterizada esencialmente por el hecho de comprender un fondo adicional exterior y de mayor superficie que el fondo propio de la bolsa, estando provisto dicho fondo adicional de una línea de doblez transversal y centrada, y presentando en los bordes longitudinales del mismo, unas zonas autoadhesivas, de tipo permanente, que
10. establecen un cierre del referido fondo, cuando éste se dobla a manera de carpeta, conteniendo en su interior a la bolsa plegada, y cooperando con el referido cierre, un apéndice localizado en un extremo del fondo, y provisto de un botón para su abroche en el extremo opuesto.

15. 2.- Bolsa perfeccionada.

Según se describe y reivindica en la presente memoria descriptiva que consta de 4 páginas foliadas y escritas a máquina por una sola cara.

Madrid, a 13 FEB. 1975

p.a.

JAIME ISERN

P. P.



Fig. 1

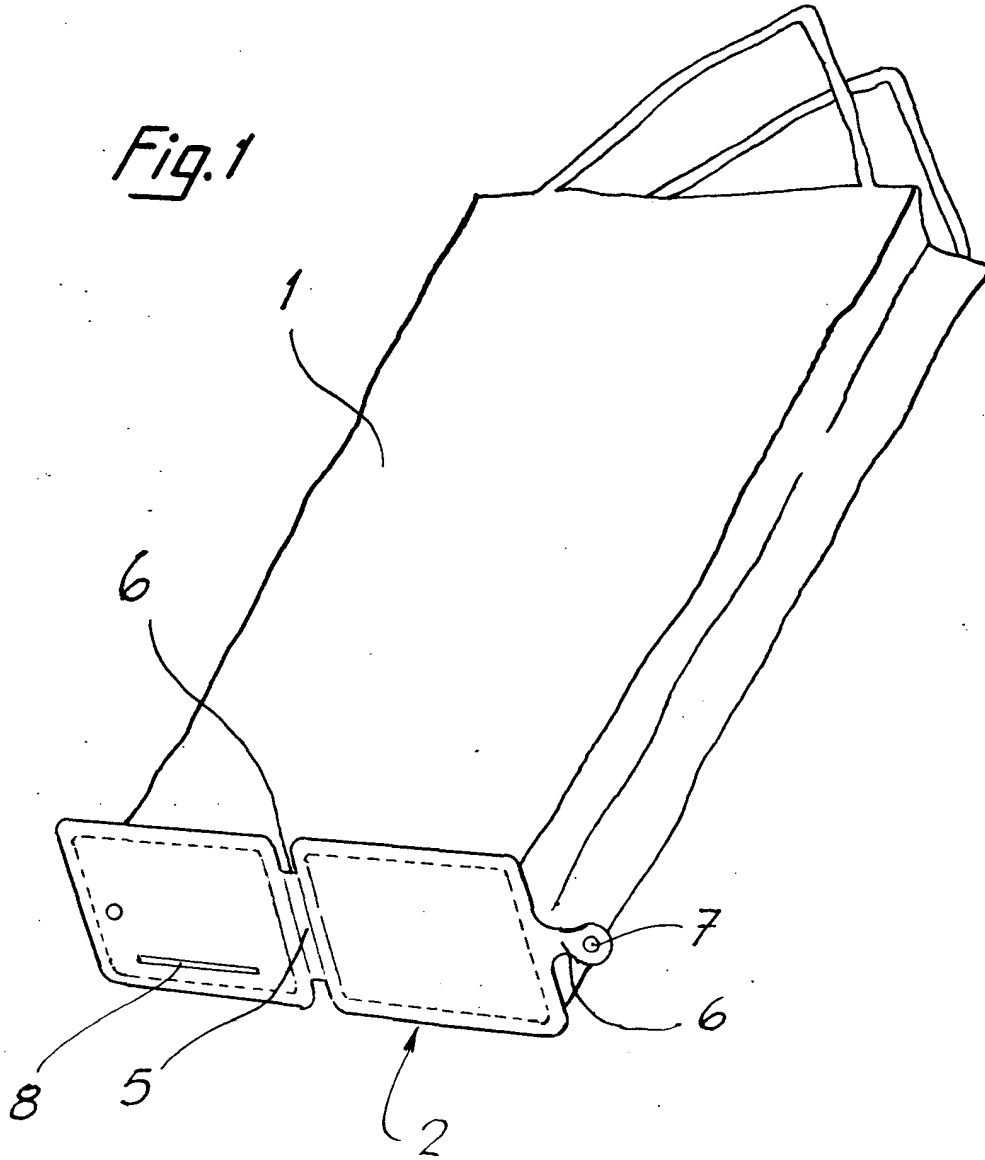
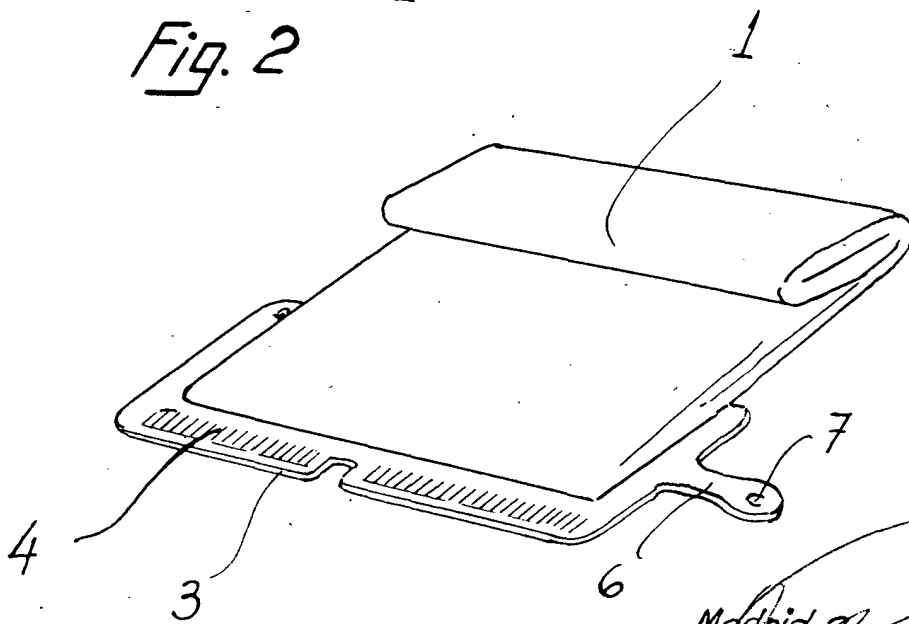


Fig. 2



Madrid, 13 FEB. 1975
P.O. JAIME ISERN
P.P.



Fig. 3

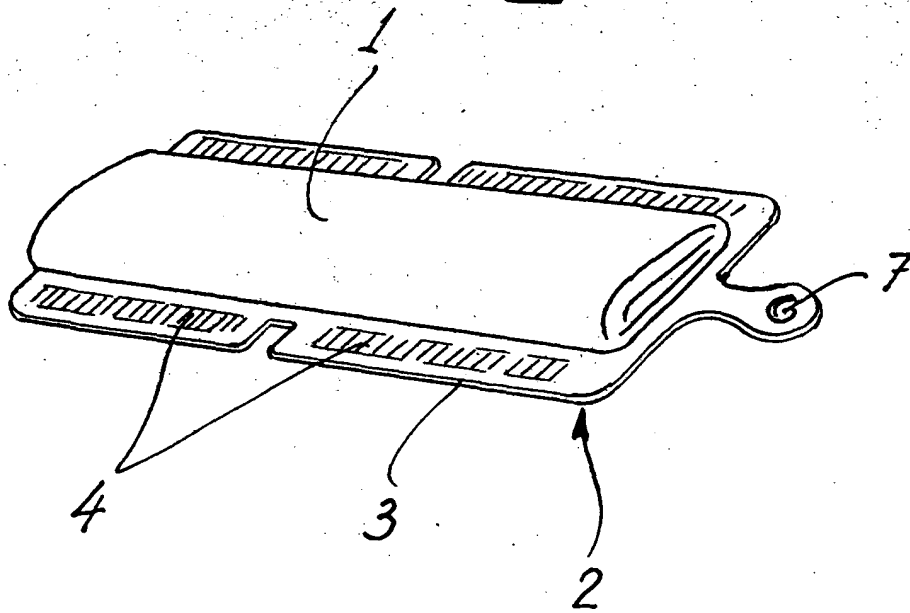
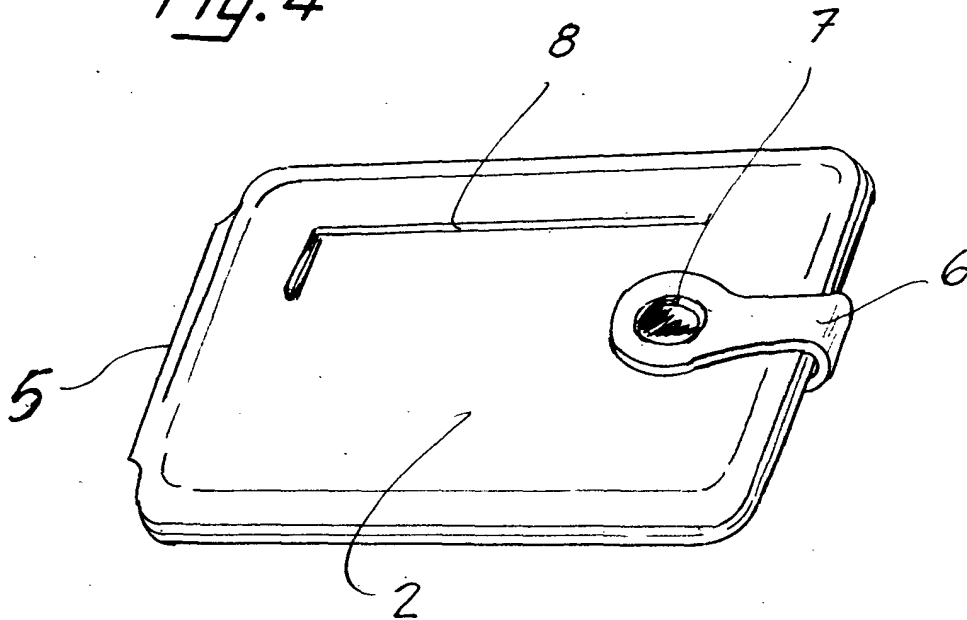


Fig. 4



Madrid, a 13 FEB. 1975

p.o.

JAIME ISERN
P.P.