



Nº 209.924

209924

MEMORIA DESCRIPTIVA

correspondiente a la solicitud de concesión de un...

MODELO DE UTILIDAD

SOLICITANTE: INDUSTRIAS CARMEN, S.A.

RESIDENCIA: C/. Magallanes, nºs. 1 y 3 VALENCIA 13

ENUNCIADO: PARQUE INFANTIL PERFECCIONADO

Prioridad: Patente n.º del.....

JF/in



24/12/47

1
5
10
15
20
25
30

El Estatuto vigente sobre Propiedad Industrial, de 26 de Julio de 1929, en su texto refundido publicado el 30 de Abril de 1930, establece los caracteres de patentabilidad de las invenciones de tipo industrial que tienen por objeto obtener ventajas sobre lo ya conocido, admitiendo por consiguiente como patentables, las nuevas máquinas, aparatos, instrumentos, procesos de fabricación, etc. La amplitud de conceptos previstos como patentables, ha llevado al legislador a aclarar (Artº. 46) que la enumeración contenida en dicho cuerpo legal es puramente enunciativa y no limitativa, haciéndola extensiva incluso a los descubrimientos de tipo científico (Artº. 47).

El Decreto de 26 de Diciembre de 1947, recogiendo la Orden de 18 de Noviembre de 1935, confirma el criterio legal de que también serán patentables los instrumentos, objetos, o partes de los mismos, que aporten a la función a que son destinados, un beneficio o efecto nuevo, y en definitiva que constituyan una mejora sustancial sobre lo anteriormente conocido.

Pues bien, a tenor de lo expuesto, y en base al articulado que recoge los conceptos expresados, debe considerarse, que la invención a que se refiere la presente memoria, constituye una novedad industrial, con características y ventajas que la hacen merecedora del privilegio de explotación exclusiva que por ella se solicita, premiando así los méritos de quien aporta a la industria del país una mejora efectiva y precisamente comprendida entre las enunciadas por la Ley como patentables. (Arts. 46 y 47 en relación con el 171, en su nueva redacción afectada por la Orden de 18 de Noviembre de 1.935).



24 FEB

1

La presente invención, según se expresa en el enunciado de esta memoria descriptiva consiste en un parque infantil, concretamente del tipo plegable, que ha sido considerablemente perfeccionado en algunos aspectos fundamentales, en orden a mejorar su estructura y eficacia.

5

Los citados perfeccionamientos, están introducidos en parques infantiles de los denominados plegables y de los constituidos a partir de una placa superior sobre la que se articulan el aro superior y las patas que en número de cuatro constituyen el apoyo sobre el suelo.

10

En líneas generales, la presente invención consiste en dotar al parque infantil, de un bastidor vertical central en forma de U fijo o articulado por sus extremos libres a la pieza superior, y que pasando bajo el fondo del citado parque lo refuerza considerablemente.

15

Para complementar la descripción que seguidamente se va a realizar y con el fin de ayudar a la mejor comprensión de las características del invento, se acompaña con la presente memoria descriptiva una hoja de dibujos en donde se ha representado lo siguiente:

20

La figura primera muestra una vista en alzado lateral del parque en su posición desplegada.

Por último la figura segunda corresponde a una vista en alzado lateral del parque en su posición plegada.

25

Como puede observarse, a tenor de los planos comentados, el parque infantil está constituido a partir de dos placas superiores 1 sobre las que se articulan los dos semiaros 2 superiores, y las cuatro patas 3.

30

Cada semiaro 2 está articulado mediante dos -



24 ABM

1

bielas 4 a dos patas 3, las cuales en su zona inferior tam
bién se encuentran articuladas con el bastidor 5 del fondo.

5

Sobre las placas superiores 1, se articulan
los extremos de un bastidor 6 vertical y central, en forma
de U, cuyo tramo inferior queda dispuesto bajo el bastidor
5 del fondo.

10

El bastidor 5 del fondo presenta unas abraza
deras 7 que sirven de guía a los tramos libres del bastidor
central 6, durante el plegado o desplegado del parque. La
unión de los extremos libres del bastidor 6 con las piezas
1, puede ser fija o articulada.

15

Esta disposición del bastidor central 6, im
pide que el bastidor de fondo 5 se hunda y quede por lo tan
to reforzado.

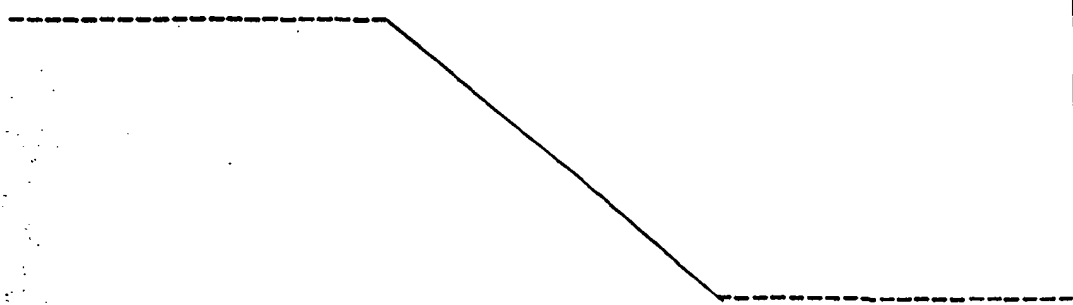
20

No se considera necesario hacer más extensa
esta descripción para que cualquier persona perita en la ma
teria comprenda perfectamente la idea que se dese patentar,
así como las ventajas que de su realización industrial han
de derivarse.

25

Por todo ello, y para evitar posibles imita
ciones, se presenta esta solicitud, pidiendo la explotación
exclusiva de la idea descrita, de acuerdo con las conside
raciones y puntos que se desean reivindicar, que se concre
tan en las páginas siguientes:

25



30



1
5
10
15
20
25
30

Hecha la descripción a que se refiere memoria que antecede, es preciso insistir en que los detalles de realización de la idea expuesta, pueden variar, es decir, que pueden sufrir pequeñas alteraciones, basadas siempre en los principios fundamentales de la idea, que son en esencia los que quedan reflejados en los párrafos de la descripción hecha. En efecto, el Artículo 48 del Estatuto vigente sobre Propiedad Industrial, establece como no patentables, en su apartado tercero, "los cambios de forma, dimensiones, proporciones y materias de un objeto ya patentado" fijando así el criterio del legislador en el sentido de que patentada una idea que pueda dar lugar a una realidad práctica e industrializable, nadie podrá apoyarse en ella para, a pretexto de haber introducido ligeras modificaciones, presentarla como nueva y propia.

Este principio, en cuanto al alcance de la protección del objeto patentado se refiere, se halla confirmado por numerosas Sentencias del Tribunal Supremo, y entre ellas, como más terminantes, en las de fechas 16 de octubre de 1954, 23 de enero de 1959, 20 de marzo de 1964 y otras.

Establecido el concepto expresado, en cuanto a la amplitud que debe darse a la protección solicitada, se redacta a continuación la Nota de Reivindicaciones, de acuerdo con lo que se establece en el último párrafo del apartado tercero del Artículo 100 de la Ley, sintetizando así las novedades que se desean reivindicar:

NOTA DE REIVINDICACIONES

En resumen, el privilegio de explotación exclusiva que se solicita, recaerá sobre las reivindicaciones siguientes:



1

5

10

15

20

25

30

1.- PARQUE INFANTIL PERFECCIONADO, que siendo del tipo de los denominados plegables y de los constituidos a partir de una placa superior sobre la que se articulan el aro superior y las patas que en número de cuatro constituyen el apoyo sobre el suelo, esencialmente se caracteriza por comprender un bastidor vertical central, en forma de U fijo o articulado por sus extremos libres a la pieza superior y con su tramo central, pasante bajo el fondo del parque, presentando además el bastidor del fondo, una abrazadera que sirve de guía a uno de los tramos libres del bastidor central en U, durante el plegado o desplegado del parque.

2.- Se reivindica por último como objeto sobre el que ha de recaer el Modelo de Utilidad que se solicita: PARQUE INFANTIL PERFECCIONADO.

Todo conforme queda descrito y reivindicado en la presente memoria descriptiva que consta de seis páginas mecanografiadas y dibujos que se acompañan.

Madrid, 12 de febrero de 1.975

BERNARDO UNGRIA

p.p.



FIG-1

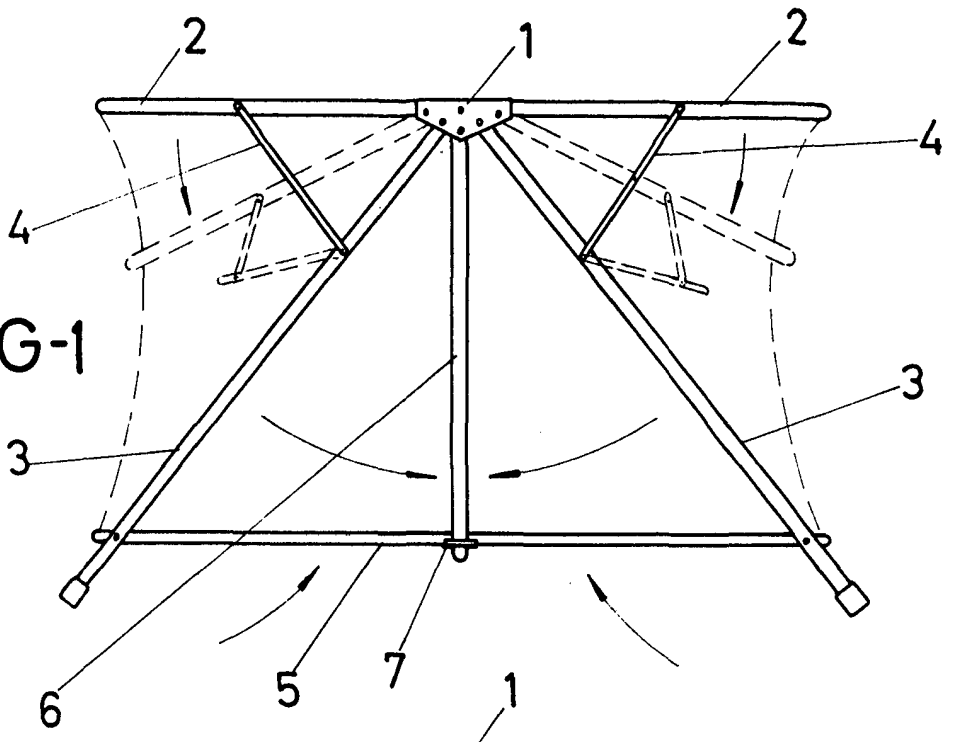
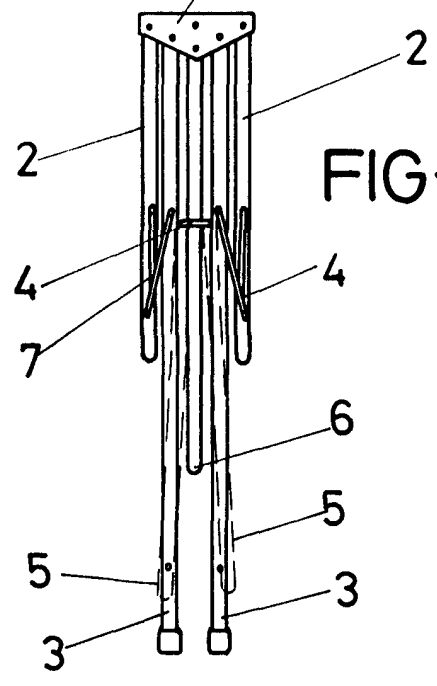


FIG-2



ESCALA VARIABLE
Madrid, 12 de Febrero de 1975
BERNARDO UNGRIA
P. P.