

209923

F.e. 14-7-1976



Int. Cl.: A47J

Nº 209.923

209923

MEMORIA DESCRIPTIVA

correspondiente a la solicitud de concesión de un...

MODELO DE UTILIDAD

SOLICITANTE: ALAMPLASTIC, S.A.

RESIDENCIA: C/ Jaime I, s/n ALBALAT DE LA RIBERA

(Valencia)

ENUNCIADO: PERCHA DE TENDER

Prioridad: Patente n.º del

JF/in

209923 22 ABR. 1950



1

El Estatuto vigente sobre Propiedad Industrial, de 26 de Julio de 1929, en su texto refundido publicado el 30 de Abril de 1930, establece los caracteres de patentabilidad de las invenciones de tipo industrial que tienen por objeto obtener ventajas sobre lo ya conocido, admitiendo por consiguiente como patentables, las nuevas máquinas, aparatos, instrumentos, procesos de fabricación, etc. La amplitud de conceptos previstos como patentables, ha llevado al legislador a aclarar (Artº. 46) que la enumeración contenida en dicho cuerpo legal es puramente enunciativa y no limitativa, haciéndola extensiva incluso a los descubrimientos de tipo científico (Artº. 47).

5

10

15
20

El Decreto de 26 de Diciembre de 1947, recogiendo la Orden de 18 de Noviembre de 1935, confirma el criterio legal de que también serán patentables los instrumentos, objetos, o partes de los mismos, que aporten a la función a que son destinados, un beneficio o efecto nuevo, y en definitiva que constituyan una mejora sustancial sobre lo anteriormente conocido.

25

30

Pues bien, a tenor de lo expuesto, y en base al articulado que recoge los conceptos expresados, debe considerarse, que la invención a que se refiere la presente memoria, constituye una novedad industrial, con características y ventajas que la hacen merecedora del privilegio de explotación exclusiva que por ella se solicita, premiando así los méritos de quien aporta a la industria del país una mejora efectiva y precisamente comprendida entre las enunciadas por la Ley como patentables. (Arts. 46 y 47 en relación con el 171, en su nueva redacción afectada por la Orden de 18 de Noviembre de 1.935).

-3 -
209923

22 ABC



1

La presente invención, según se expresa en el enunciado de esta memoria descriptiva, consiste en una percha, que con independencia de la forma de la hombrera y portapantalones, dispone de un gancho doble y simétrico..

5

El gancho doble permite emplearla para tender ropa al aire libre sobre una cuerda.

10

Para complementar la descripción que seguidamente se va a realizar y con el fin de ayudar a la mejor comprensión de las características del invento, se acompaña con la presente memoria descriptiva una hoja de dibujos donde se ha representado lo siguiente:

La figura primera muestra una vista en alzado frontal de la percha.

15

Por último la figura segunda corresponde a una vista en alzado frontal de la zona de la percha donde se encuentra el gancho, y se ha representado en línea de puntos, la cuerda sobre la que se cuelga.

20

Como puede observarse, a tenor de los planos comentados, la percha comprende una pieza 1 en T invertida, cuyo tramo horizontal 2 está solidarizado con la zona superior 3 de la percha.

25

El tramo vertical 4 presenta en algo más de su mitad inferior, un abultamiento anular 5 provisto de salientes longitudinales.

30

El tramo vertical 4, comprende además en su extremo libre dos ganchos 6 invertidos, que partiendo en direcciones opuestas presenta sus extremos con un ensanchamiento 7.

Los ensanchamientos 7 quedan situados por debajo de la zona más elevada del abultamiento anular 5.

209923



22 ABR. 1913

1

A base de esta estructura, la percha, debido a su doble gancho, puede ser empleada para tender ropa al aire libre.

5

Para ello el hilo de tender se situa entre el tramo vertical 4 y los ganchos 6, quedando la percha fija en esta posición, por la propia tensión del hilo de tender. La ropa colgada en la percha se mantiene estable, porque los ganchos 6 impiden que por la fuerza del viento pueda dar vueltas, como ocurre en las perchas convencionales de un solo gancho.

10

En el posicionamiento sobre la cuerda, colaboran los extremos 7 de los ganchos, y la zona superior del saliente anular 5 del tramo horizontal 4.



15

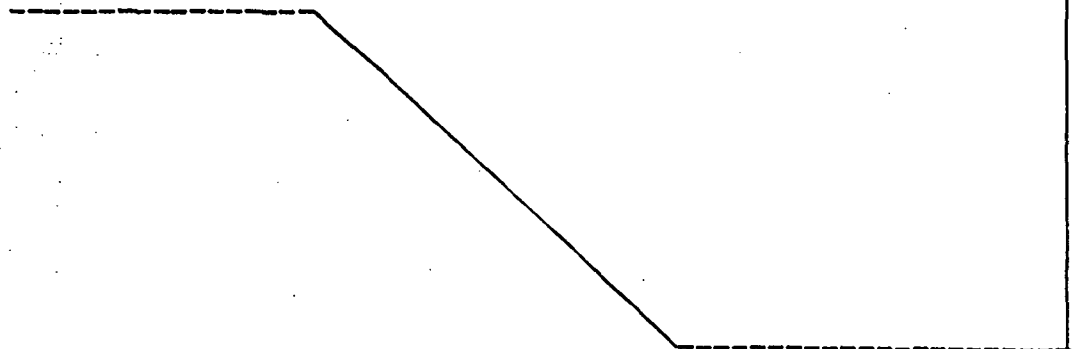
20

25

30

No se considera necesario hacer más extensa esta descripción para que cualquier persona perita en la materia comprenda perfectamente la idea que se desea patentar, así como las ventajas que de su realización industrial han de derivarse.

Por todo ello, y para evitar posibles imitaciones, se presenta esta solicitud, pidiendo la explotación exclusiva de la idea descrita, de acuerdo con las consideraciones y puntos que se desean reivindicar, que se concretan en las páginas siguientes:



- 5 -
209923



22 ABR 1964

1 Hecha la descripción a que se refiere la memoria
que antecede, es preciso insistir en que los detalles de
realización de la idea expuesta, pueden variar, es decir,
que pueden sufrir pequeñas alteraciones, basadas siempre
5 en los principios fundamentales de la idea, que son en esen-
cia los que quedan reflejados en los párrafos de la descrip-
ción hecha. En efecto, el Artículo 48 del Estatuto vigente
sobre Propiedad Industrial, establece como no patentables,
en su apartado tercero, "los cambios de forma, dimensiones,
10 proporciones y materias de un objeto ya patentado" fijando
así el criterio del legislador en el sentido de que paten-
tada una idea que pueda dar lugar a una realidad práctica
e industrializable, nadie podrá apoyarse en ella para, a
pretexto de haber introducido ligeras modificaciones, pre-
sentarla como nueva y propia.
15

Este principio, en cuanto al alcance de la protec-
ción del objeto patentado se refiere, se halla confirmado
por numerosas Sentencias del Tribunal Supremo, y entre -
ellas, como más terminantes, en las de fechas 16 de octubre
de 1954, 23 de enero de 1959, 20 de marzo de 1964 y otras.
20

Establecido el concepto expresado, en cuanto a la
amplitud que debe darse a la protección solicitada, se re-
dacta a continuación la Nota de Reivindicaciones, de acuer-
do con lo que se establece en el último párrafo del apar-
tado tercero del Artículo 100 de la Ley, sintetizando así
25 las novedades que se desean reivindicar:

NOTA DE REIVINDICACIONES

En resúmen, el privilegio de explotación exclusi-
va que se solicita, recaerá sobre las reivindicaciones si-
30 guientes:

-6 209923



22 FEB 1975

1
5
10
15
20
25
30

1.- PERCHA DE TENDER, que esencialmente se caracteriza por comprender una pieza en T invertida, cuyo tramo horizontal está solidarizado con la zona superior de la percha, mientras que el tramo vertical presenta en algo mas de su mitad inferior, un abultamiento anular provisto de salientes longitudinales, comprendiendo ademas en su extremo libre dos ganchos invertidos, que partiendo en direcciones opuestas presentan sus extremos libres ensanchados, cuyos ensanchamientos quedan situados por debajo de la zona mas elevada del abultamiento anular.

2.- Se reivindica por último como objeto sobre el que ha de recaer el Modelo de Utilidad que se solicita:
PERCHA DE TENDER.

Todo conforme queda descrito y reivindicado en la presente memoria descriptiva que consta de seis páginas mecanografiadas y dibujos adjuntos.

Madrid, 12 de febrero de 1.975

BERNARDO UNGRIA

P.P.

10 0 18
22 ABR 1975

FIG-1

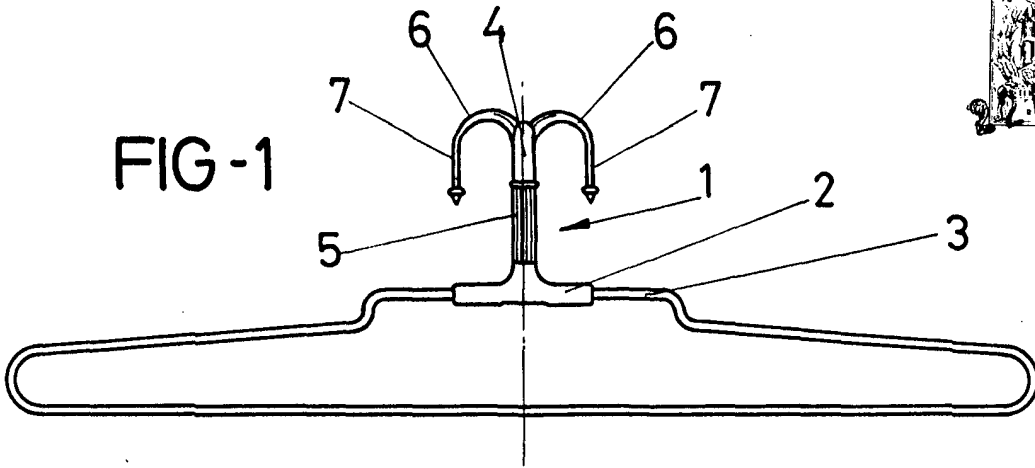
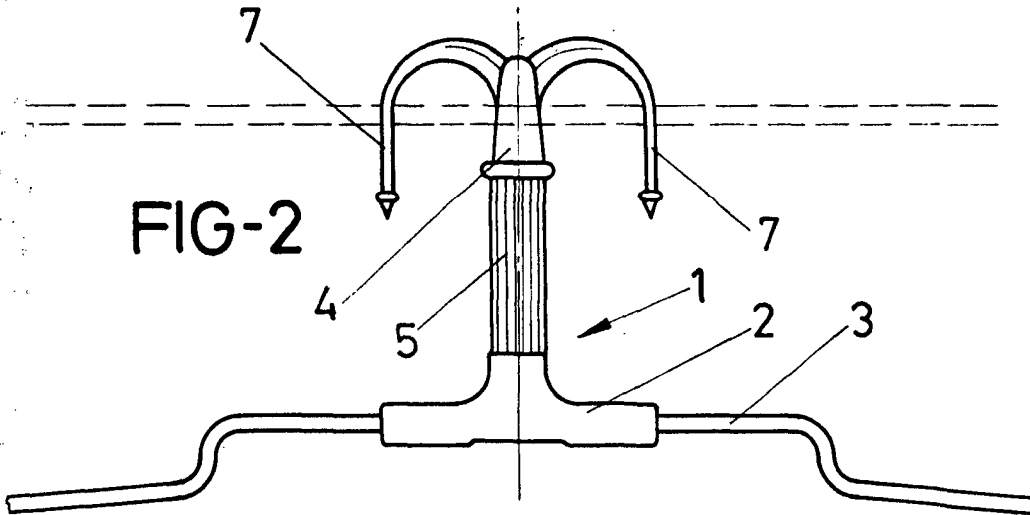


FIG-2



ESCALA VARIABLE

Madrid, 12 de Febrero de 1975

BERNARDO UNGRIA

P. P.