

209922



F. C. 14-7-1986 7.

Int. Cl.ª F16 F

Nº 209.922

MEMORIA DESCRIPTIVA

correspondiente a la solicitud de concesión de un...

MODELO DE UTILIDAD.-

SOLICITANTE: D. CARLOS RUBIO GIL

RESIDENCIA: San Francisco-4- ESPINARDO (MURCIA).-

ENUNCIADO: DISPOSITIVO AMORTIGUADOR ANTIVIBRATORIO

PARA MAQUINARIA Y SIMILARES.

Prioridad: Patente n.º del

MG.



1 El Estatuto vigente sobre Propiedad Industrial, de
26 de Julio de 1929, en su texto refundido publicado el 30
de Abril de 1930, establece los caracteres de patentabili-
5 objeto obtener ventajas sobre lo ya conocido, admitiendo
por consiguiente como patentables, las nuevas máquinas, a-
paratos, instrumentos, procesos de fabricación, etc. La am-
plitud de conceptos previstos como patentables, ha llevado
al legislador a aclarar (Artº. 46) que la enumeración con-
10 tenida en dicho cuerpo legal es puramente enunciativa y no
limitativa, haciéndola extensiva incluso a los descubrimien-
tos de tipo científico (Artº. 47).

15 El Decreto de 26 de Diciembre de 1947, recogiendo
la Orden de 18 de Noviembre de 1935, confirma el criterio
legal de que también serán patentables los instrumentos, ob-
jetos, o partes de los mismos, que aporten a la función a
que son destinados, un beneficio o efecto nuevo, y en defi-
nitiva que constituyan una mejora sustancial sobre lo ante-
riormente conocido.

20 Pues bien, a tenor de lo expuesto, y en base al ar-
ticulado que recoge los conceptos expresados, debe conside-
rarse, que la invención a que se refiere la presente memo-
ria, constituye una novedad industrial, con características
y ventajas que la hacen merecedora del privilegio de explo-
25 tación exclusiva que por ella se solicita, premiando así
los méritos de quien aporta a la industria del país una me-
jora efectiva y precisamente comprendida entre las enuncia-
das por la Ley como patentables. (Arts. 46 y 47 en relación
con el 171, en su nueva redacción afectada por la Orden de
30 18 de Noviembre de 1.935).



209922

1

La presente invención, según se expresa en el enunciado de esta memoria descriptiva, se refiere a un dispositivo amortiguador antivibratorio para maquinaria y similares, de acuerdo con la descripción detallada que del mismo se realiza, debiendo interpretarse siempre este concepto en su más amplio sentido y nunca en limitativo.

5

Este resultado industrial mejora notablemente todo cuanto sobre el particular se conoce y utiliza actualmente, tanto por su sencillez constructivo como de aplicación, resistencia, duración, indeformabilidad, precisión de trabajo y economía.

10

Básicamente, se trata de una placa discoidal en cuya periferia existen una serie de alojamientos troncocónicos concéntricos a un taladro axial de paso a través de la citada placa. La especial configuración de estos alojamientos está pensada para constituir la superficie de asiento para unos tacos macizos elásticos que se encastran y retienen firmemente en virtud de que los mismos son portadores de una cabeza, a modo de arpón, que pasa a través de los mencionados orificios concéntricos a los alojamientos troncocónicos, de modo que los tacos en cuestión, una vez vinculados a la placa, vienen a determinar los puntos de apoyo sobre el pavimento y, en consecuencia, los órganos absorbentes de las vibraciones que la máquina de que se trate transmite a la placa sobre la cual se asienta.

15

20

25

30

Para complementar la descripción que seguidamente se va a realizar y con el fin de ayudar a la mejor comprensión de las características del invento, se acompaña a la presente memoria descriptiva, formando parte integrante de la misma, una hoja de planos donde se representa lo siguien-



209922

1

te:

Figura 1ª.- Corresponde a una vista en planta de la placa discoidal incorporada por el dispositivo amortiguador antivibratorio para maquinaria y similares que constituye el objeto de la presente invención.

5

Figura 2ª.- Representa una sección en alzado de la placa discoidal citada con uno de los tacos macizos - elasticos intimamente ligado a la misma. En esta misma figura puede verse un segundo taco en la posición previa a su enclavamiento.

10

Como puede observarse a tenor de las figuras comentadas, el dispositivo a que se refiere la presente memoria está constituido por un plato o placa discoidal 1 en cuya cara o superficie inferior se ha practicado un amplio y ligero rehundido 2, de fondo plano, en el que, a su vez, tiene lugar una serie de depresiones troncocónicas 3 que se distribuyen por la periferia de la placa 1 a distancias equidistantes de un imaginario círculo concentrico respecto al centro geométrico del conjunto.

15

Estas depresiones troncocónicas 3, que en el modelo preferente de realización de la invención aparecen en número de cinco, pero que pueden ser menos o más en dependencia del dimensionado de la placa 1, son concéntricas a taladros 4 pasantes a través del resto de materia constitutiva de la susodicha placa 1, la cual, por último, cuenta en su cara o superficie superior externa con un punzonado 5 constitutivo del asiento de apoyo para la base de la máquina o similar de que se trate.

20

25

30

Para colaborar directamente con la placa 1 descrita, se prevén en el dispositivo tantos tacos 6, de natu-

1 Hecha la descripción a que se refiere la memoria
que antecede, es preciso insistir en que los detalles de
realización de la idea expuesta, pueden variar, es decir,
5 que pueden sufrir pequeñas alteraciones, basadas siempre
en los principios fundamentales de la idea, que son en esen-
cia los que quedan reflejados en los párrafos de la descrip-
ción hecha. En efecto, el Artículo 48 del Estatuto vigente
sobre Propiedad Industrial, establece como no patentables,
en su apartado tercero, "los cambios de forma, dimensiones,
10: proporciones y materias de un objeto ya patentado" fijando
así el criterio del legislador en el sentido de que paten-
tada una idea que pueda dar lugar a una realidad práctica
e industrializable, nadie podrá apoyarse en ella para, a
pretexto de haber introducido ligeras modificaciones, pre-
15: sentarla como nueva y propia.

Este principio, en cuanto al alcance de la protec-
ción del objeto patentado se refiere, se halla confirmado
por numerosas Sentencias del Tribunal Supremo, y entre -
ellas, como más terminantes, en las de fechas 16 de octubre
20 de 1954, 23 de enero de 1959, 20 de marzo de 1964 y otras.

Establecido el concepto expresado, en cuanto a la
amplitud que debe darse a la protección solicitada, se re-
25: dacta a continuación la Nota de Reivindicaciones, de acuer-
do con lo que se establece en el último párrafo del apar-
tado tercero del Artículo 100 de la Ley, sintetizando así
las novedades que se desean reivindicar:

NOTA DE REIVINDICACIONES

En resúmen, el privilegio de explotación exclusi-
30: va que se solicita, recaerá sobre las reivindicaciones si-
guientes:



209922

1

1ª.- DISPOSITIVO AMORTIGUADOR ANTIVIBRATORIO PARA MAQUINARIA Y SIMILARES, caracterizado esencialmente - porque está constituido por un plato o placa circular horizontal, cuya cara inferior presenta periféricamente una serie de alojamientos o alveolos troncocónicos, los cuales están dotados respectivamente de un taladro axial de paso a través de la placa; recibiendo cada alveolo el acoplamiento axial de un taco macizo elástico, de forma general cilíndrica, cuya extremidad superior cuenta con una extensión troncocónica y cuyo frente presenta axialmente moldeado un vástago axial con cabeza, a modo de arpón, el cual pasa a través de dichos taladros de los alveolos, determinando la retención axial de cada taco a la placa; comprendiendo la cara superior de esta último un asiento central para apoyo de la base de la correspondiente máquina o similar.

5

10

15

2ª.- Se reivindica por último como objeto sobre el que ha de recaer el Modelo de Utilidad que se solicita: DISPOSITIVO AMORTIGUADOR ANTIVIBRATORIO PARA MAQUINARIA Y SIMILARES.

20

Todo conforme queda descrito y reivindicado en la presente memoria descriptiva que consta de siete páginas mecanografiadas y dibujos adjuntos.

25

Madrid, 12 Febrero 1.975
BERNARDO UNGRIA
p.p.

30



7 ABR. 1975

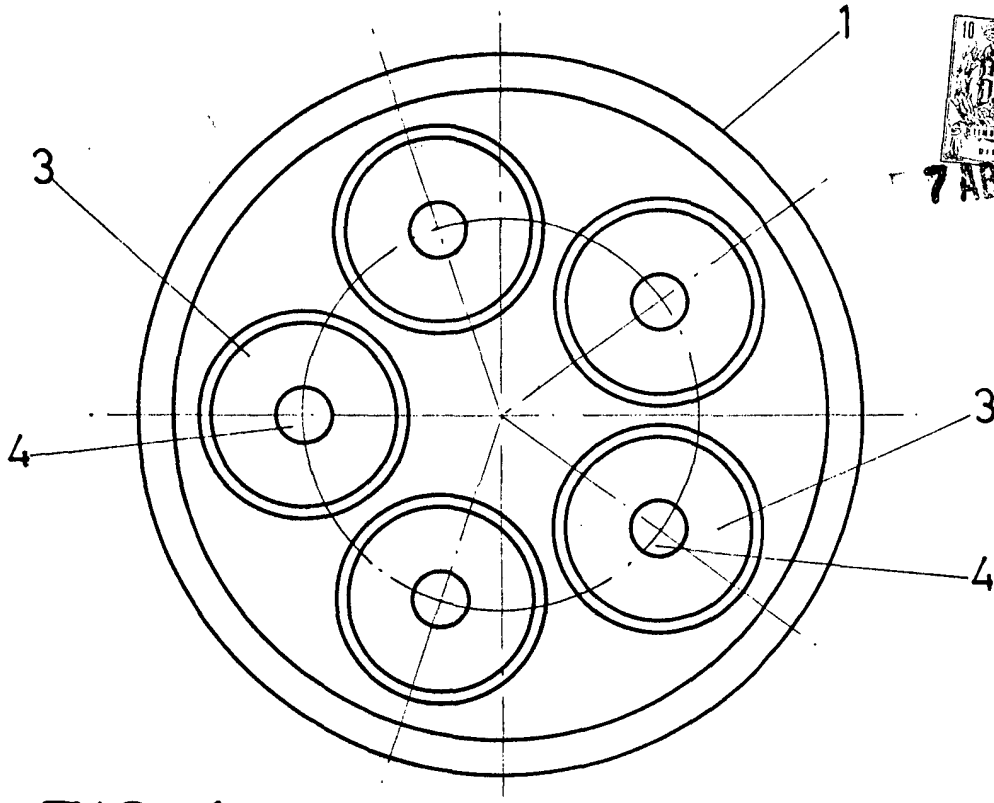


FIG -1

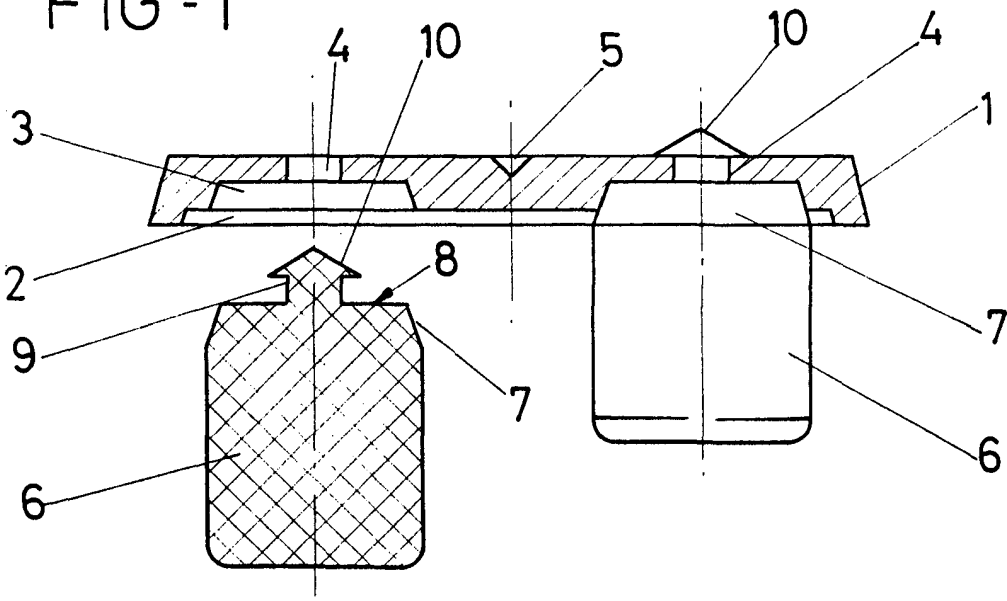


FIG -2

ESCALA VARIABLE

Madrid, 12 de Febrero de 1975

BERNARDO UNGRIA

p. p.