

209919



F. O. 14-F-1986

Inst.	A470

MODELO DE UTILIDAD

por 20 años

A favor de PLAY, S.A., razón social española, domiciliada en BARCELONA, Independencia, 255. - - - - -

Por: "CUNA PLEGABLE MEJORADA". - - - - -

MEMORIA DESCRIPTIVA

El presente modelo de utilidad se refiere a una cuna plegable mejorada del tipo descrito en el Modelo de Utilidad nº 187.996 del que es titular la firma solicitante del modelo actual y que, en líneas generales, comprende dos testers a los que se articulan los largueros que están articulados en cada lateral en un punto intermedio, cuya cuna comporta un fondo articulado y plegable.

La cuna plegable objeto del presente modelo de utilidad se particulariza por ser de constitución



más simple que la del antedicho modelo anterior, a la vez que por ser en conjunto más sólida y más cómoda para el usuario. A este respecto, la cuna objeto del presente modelo se caracteriza esencialmente por el hecho de que la articulación de los largueros a los testeros se efectúa a través de soportes unos más largos que otros en puntos opuestos de cada lateral, mientras que la articulación de los largueros en un punto intermedio tiene lugar por medio de unas mechas-horquilla extremas de los largueros y una pletina de articulación dispuesta entre ellas, bloqueándose dicha articulación con ayuda de un tubo desplazable sobre los largueros y un botón pulsador de tope que, previsto lateralmente, está solicitado elásticamente hacia el exterior. El fondo de la cuna está compuesto por dos marcos-somier que se articulan lateralmente junto a los testeros y se apoyan en la posición de desplegado en un soporte único formado por dos aletas laterales salientes respectivamente de dos de los largueros.

Con el fin de facilitar la explicación se acompaña a la presente memoria descriptiva de una hoja de dibujos en la que se ha representado un caso práctico de realización, el cual se cita sólo a título de ejemplo no limitativo del alcance del presente modelo de utilidad.

En dichos dibujos:

La figura 1 es una vista en planta parcial de la cuna.

Y la figura 2 corresponde a una sección



alzada parcial de la propia cuna.

De acuerdo con los dibujos, la cuna plegable mejorada que se describe consta de dos testeros -1- de los cuales arrancan, de patas contrapuestas diagonalmente, unos soportes tubulares -2- y -3- los primeros de mayor longitud que los segundos, cuyos soportes están rematados por una sección en U con abertura interior y a ellos se articulan los largueros -4- superiores y los largueros -4'- inferiores por medio de una varilla-barrote -5-. Los largueros superiores se articulan en cada lateral en un punto intermedio con ayuda de unas mechas-horquilla extremas -6- articuladas entre sí por sendos pasadores -7- y una pletina -8-. Esta articulación es rigidizable por mediación de un tubo -9- deslizante sobre dichos largueros y provisto de una entalladura inferior longitudinal -9'- que permite el desplazamiento de dicho tubo sobre uno de los barrotes -10- de las barandas, cuyo tubo es estabilizable en posición de bloqueo por un botón pulsador de tope -11- que, previsto lateralmente los largueros superiores, está solicitado elásticamente hacia el exterior los largueros inferiores -4'- se articulan entre sí en cada lateral por medio de respectivas bridas extremas -12- y con ayuda de un pasador -13-.

La cuna comprende un fondo compuesto por dos marcos independientes tubulares -14- que sostienen transversalmente unos muelles aplanados -15- que forman el somier, cuyos marcos se articulan a los soportes -2- y -3- de articulación de los largueros



inferiores -4'- por medio de ejes -16 - con interpo-
sición de unas arandelas-cojinetes -17-. Dichos
marcos son apoyables en posición de desplegado en unas
aletas de soporte -18- que sobresalen lateralmente
5 hacia el interior de los largueros inferiores, cuyas
aletas están provistas de unos orificios en los que
se introducen sendas espigas -19- con lo que se bloquean
los aludidos marcos en la posición desplegada.

El modelo, dentro de su esencialidad, puede
10 ser llevado a la práctica en otras formas de realización
que difieran sólo en detalle de la indicada únicamente
a título de ejemplo, a las cuales alcanzará igualmente
la protección que se recaba. Podrá, pues, fabricarse
esta cuna en cualquier forma y tamaño, con los
15 medios y materiales más adecuados, y con los
accesorios más convenientes, por quedar todo ello
comprendido en el espíritu de las siguientes
reivindicaciones.

20 N O T A

Se reivindica como objeto del presente
modelo de utilidad:

1.- Cuna plegable mejorada, del tipo que
comprende dos testeros a los que se articulan los
25 largueros articulados a su vez en cada lateral en
un punto intermedio, cuya cuna comporta un fondo
articulado y plegable, c a r a c t e r i z a d a
esencialmente por el hecho de que la articulación
de los largueros en su punto intermedio tiene lugar
30 por medio de unas mechas-horquilla extremas de los



semi-largueros superiores y de una pletina de articulación interpuesta entre ellas, bloqueándose dicha articulación con ayuda de un tubo desplazable sobre estos largueros superiores y un botón pulsador de tope que, previsto lateralmente, está solicitado elásticamente hacia el exterior, estando compuesto el fondo de la cuna por dos marcos-somier que se articulan lateralmente a los largueros inferiores en la zona de los testeros y que se apoyan en la posición de desplegado en un soporte intermedio formada por dos aletas laterales salientes interiormente de los largueros inferiores.

2.- "CUNA PLEGABLE MEJORADA"

Consta la presente memoria descriptiva de cinco hojas mecanografiadas y de una lámina de dibujos.

Madrid, a 12 FEB. 1975

PLAY, S.A.

P.A.

MANUEL DE RAFAEL

P. P.



Fig. 1

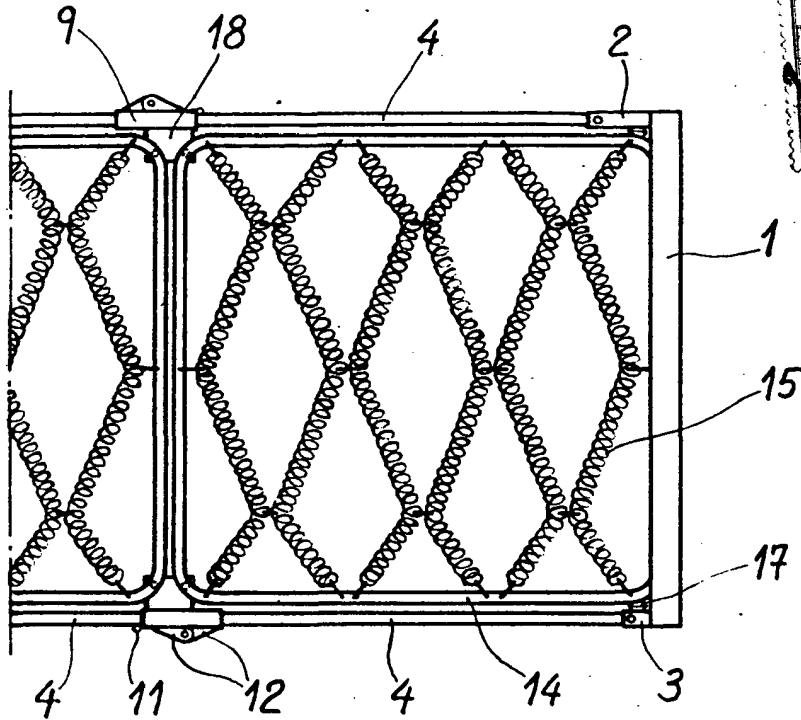
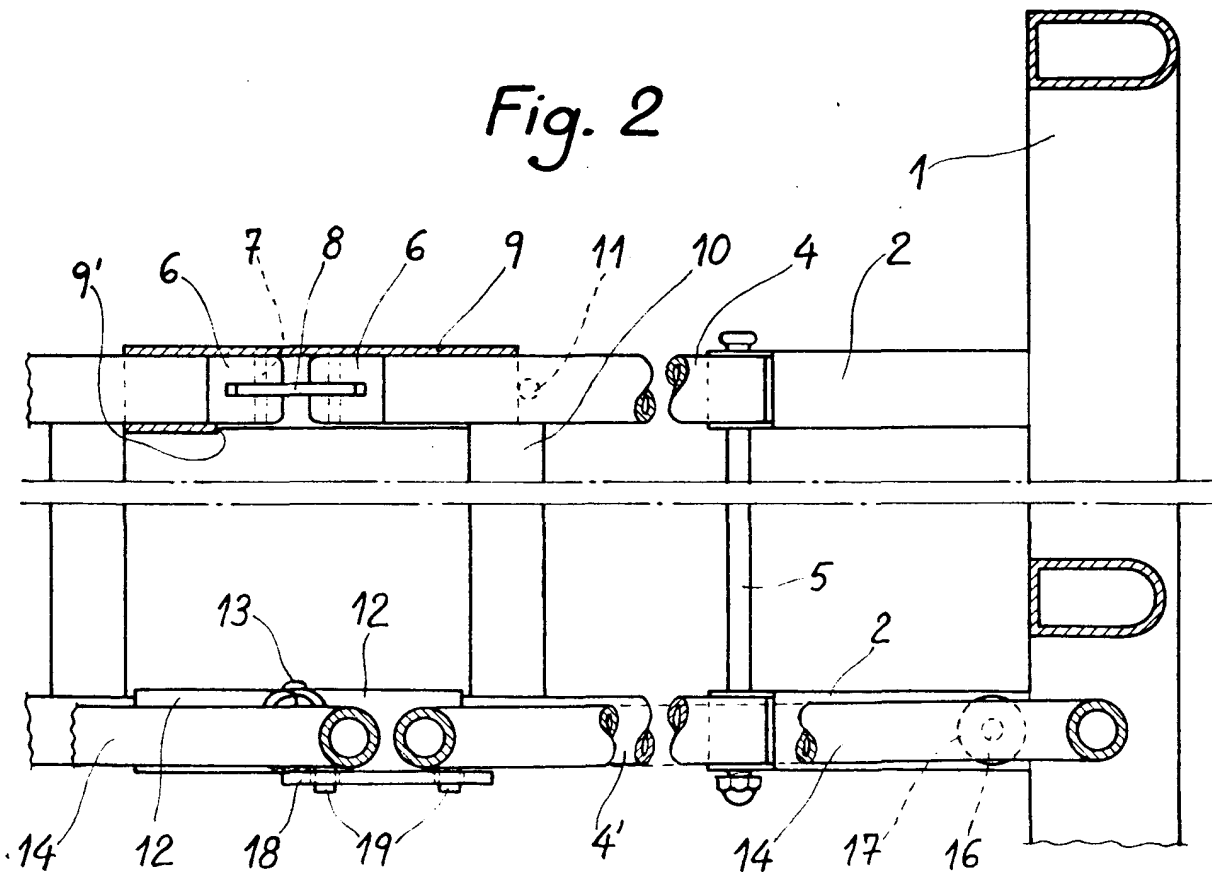


Fig. 2



Madrid, 10 de Febrero 1975
MANUEL DE RAFAEL
P. P. P.
Manuel de Rafael