

209914

127



Int. Cl. ² : H05C

M E M O R I A D E S C R I P T I V A

=====

5. Correspondiente a la solicitud de registro de Modelo de Utilidad que por veinte años, se solicita para todo el territorio nacional, a favor de la firma INDUSTRIAS AL-GON, S.A., de nacionalidad española, residente en SAN FELIU DE LLOBREGAT (Barcelona) Avenida del Caudillo, 359-361. - - - - -

p o r

"APARATO AHUYENTADOR DE MOSQUITOS"

10. El objeto del presente Modelo de Utilidad se refiere a un aparato ahuyentador de mosquitos el cual se fundamenta esencialmente en un circuito electrónico emisor de un zumbido agudo que, siendo parecido al que producen aquellos insectos, ahuyenta los existentes en las cercanías del propio aparato. Ello es de suma utilidad para todo aquel que
15. deba transitar o permanecer en zonas o parajes donde abunden

12 FEB



los referidos insectos.

Para una correcta interpretación, se describe, a continuación, un caso de realización práctica, a título de ejemplo, no limitativo del aparato ahuyentador de mosquitos acompañándose de una hoja de dibujos en la que:

5.

La figura 1 representa una vista interna del presente aparato desprovisto de su cara trasera.

La figura 2 es un alzado lateral.

Y la figura 3 ilustra una vista frontal del mismo aparato.

10.

Según lo diseñado, el aparato que nos ocupa comprende de una caja -4- en cuyo interior va alojado un circuito compuesto esencialmente por el transistor -5- que genera una señal continua aplicable al auricular -6-. Dicho circuito está alimentado por la pila -7- a través del interruptor -8-.

15.

Al cerrar este interruptor -8- y activar el citado circuito, el auricular -6- emitirá un zumbido de tono agudo audible a través de la rejilla delantera -9- que ahuyentará a los mosquitos existentes en un determinado radio alrededor del aparato descrito.

20.

En la cara trasera de la caja -4- se ha previsto la tapa -10- para intervenir en la pila -7- cuando se haya agotado.

25.

Asimismo se ha previsto en dicha cara trasera del aparato, una pinza o clip -11- para prenderlo de un bolsillo, cinturón, etc. del usuario.

Se sobreentiende que en el presente caso serán variables cuantos detalles de construcción y acabado, no alteren, cambien o modifiquen la esencia de la invención.

12.000



N O T A

Descrito el objeto y utilidad de la invención, lo que se declara como no divulgado ni practicado en España, comprende las siguientes reivindicaciones:

5. 1a.- Aparato ahuyentador de mosquitos, caracterizado por el hecho de estar constituido por un circuito transistorizado generador de una señal continua aplicable a un auricular adjunto, que emitirá un zumbido agudo el cual ahuyentará a dichos insectos en un determinado radio alrededor del aparato, estando alimentado dicho circuito por una pila eléctrica a través de un interruptor, y alojado todo ello en una caja con rejilla delantera para facilitar la audición de aquel zumbido, provista además en la parte posterior de una tapa de intervención para recambio de la pila y de medios para prenderse del cinturón u otra parte conveniente del vestido del usuario.
- 10.
- 15.

2a.- APARATO AHUYENTADOR DE MOSQUITOS.

- Según se describe y reivindica en la presente Memoria descriptiva que consta de tres hojas foliadas y escritas por una sola cara y acompañada de una hoja de dibujos.
- 20.

Madrid, de Febrero de mil novecientos setenta y cinco.

P.A.,
A. Ariche
p. p.
Ariche



FIG. 1

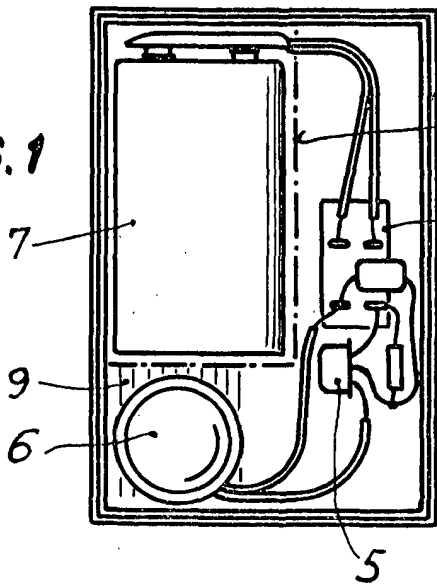


FIG. 2

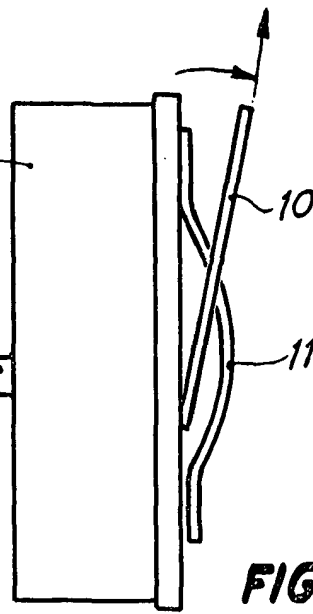
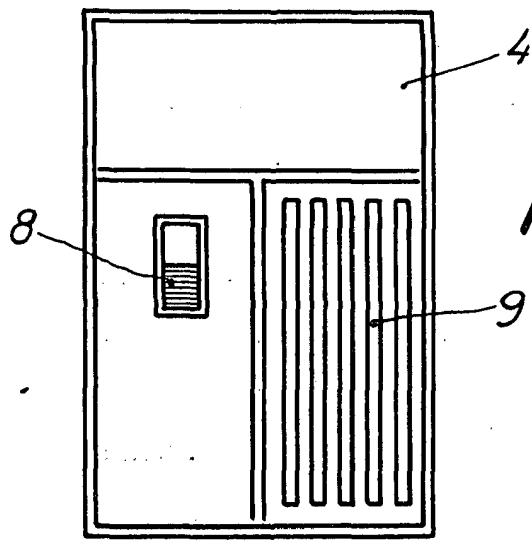


FIG. 3



Madrid, Febrero 1975.

p.a.
A. Aricho
p. p.
Aricho

Escala variable