

209913

12



F.e. 14-7-1976

Cl. A01K

209913

MEMORIA DESCRIPTIVA

=====

5. Correspondiente a la solicitud de registro de Modelo de Utilidad, que por veinte años, se solicita para todo el territorio nacional, a favor de la firma INDUSTRIAS AL-GON, S.A., de nacionalidad española, residente en SAN FELIU DE LLOBREGAT (Barcelona) Avenida del Caudillo, 359-361. - - - - -

p o r

"PINZA PARA PESCADOS"

=====

10. El presente Modelo de Utilidad se refiere a una pinza para pescados.

15. Como es sabido, para desclavar los pescados del anzuelo, deben cogerse con trapos para que no se escurran de la mano y con el fin de no estropearlos, así como con objeto de no producirse lesiones, lo cual representa una operación engorrosa que requiere mucha habilidad y que no siem-



209913

pre da los resultados deseados.

5. Dichos inconvenientes han sido solucionados con la pinza para pescados objeto del presente Modelo de Utilidad que, además, se ajusta al pescado independientemente de su tamaño, es de manejo simple, ligera y resistente a la corrosión.

10. A tenor de todo ello, la pinza para pescados en cuestión se caracteriza esencialmente por el hecho de consistir en un instrumento que comprende dos brazos cruzados y articulados a modo de tijera que comprenden sendos asideros anatómicos y respectivas porciones que forman una especie de mordaza y comportan otras tantas tiras flexibles poseedoras de sendos bucles de alargamiento y unos salientes apuntados para retención del pescado, así como de unos orificios a través de los que son pasantes unas púas que cooperan a la sujeción del pez y son solidarias de las referidas porciones. Los mencionados brazos están solicitados elásticamente hacia la posición de apertura por un resorte espiral de torsión que rodea al eje de articulación de dichos brazos. El instrumento comprende una vaina para su alojamiento en posición de cerrado y que presenta unas ranuras para enganche en el cinturón del usuario, así como un orificio para escurrido de agua.

15. Para facilitar la explicación más detallada, se acompaña una hoja de dibujos en los que se ha representado un caso práctico de realización que se cita sólo a título de ejemplo no limitativo del alcance del presente Modelo de Utilidad.

20. En dichos dibujos:

30. La figura 1 es una vista en alzado frontal de la pinza en posición de apertura.



La figura 2 muestra, en una proyección lateral, la tira de retención de una de las porciones de mordaza de la pinza, ilustrada por separado.

La figura 3 corresponde a un alzado frontal de la vaina de la pinza.

Y la figura 4 representa dicha vaina en una vista en sección considerada por el plano III-III de la figura 3.

De acuerdo con los dibujos, la pinza para pescados que se describe consta de dos brazos moldeados de material

plástico que comprenden respectivos asideros anatómicos -1- que presentan un saliente arqueado -2- para aplicación del dedo índice y unas ondulaciones -3- para otros dedos, de manera que la pinza es fácilmente aprehensible con una sola

mano. Los referidos brazos están cruzados y se articulan a modo de tijera por medio de un eje a modo de tornillo -4-

que, dispuesto ajustadamente a través de orificios de los dichos brazos, presenta un tramo roscado que se enrosca en una tuerca prevista en uno de dichos brazos entre los cuales se aloja en la zona de articulación un muelle espiral

de torsión -5- que tiende a mantenerlos abiertos. Tales brazos comprenden respectivas porciones arqueadas -6- de las que se derivan sendas series de púas -7- de retención del pescado, así como unos salientes extremos -8- y -9- a modo de ganchos antagónicos que prenden en respectivas aberturas -10- y -11- de unas tiras flexibles -12- que presentan un bucle de alargamiento -13- y unos orificios -14- para el paso de las púas -7-, cuyas tiras están provistas de grupos de salientes apuntados -15- retenedores del pescado al que se adaptan independientemente de su tamaño sin estropearlo las citadas tiras -12-, formando este conjunto una especie de mordaza que proporciona un efecto de sujeción

209913



efectiva del pescado.

5. La función de las tiras -12- es servir de freno o limitador que evita que las púas -7- se claven en el pescado nada más que lo necesario para sujetarlo, ya que la presión que se haga con la pinza debe estar en función del tamaño de la presa. Cuando dicha presión se acentúa, las tiras -7- se curvan y dejan asomar las puntas de las púas -7- que aseguran el pescado en colaboración de los grupos de puntas -15-.
10. La pinza comprende una vaina constituida por una monopieza moldeada de material plástico que presenta un alojamiento -16- para la pinza en posición cerrada, cuyo alojamiento presenta una escotadura longitudinal -17- que facilita la entrada a presión elástica de las porciones de mordaza en dicho alojamiento el cual está configurado de manera que mantiene al instrumento en la citada posición de cierre.
15. La vaina comprende una aleta -18- provista de dos ranuras -19- por las que se hace pasar el cinturón del usuario y que permiten la unión de la vaina a dicho cinturón. En el extremo inferior la vaina tiene un orificio -20- para escorrido de agua.
20. El Modelo, dentro de su esencialidad, puede ser llevado a la práctica en otras formas de realización que difieran sólo en detalle de la indicada únicamente a título de ejemplo, a las que alcanzará asimismo la protección que se desea obtener. Por tanto, podrá fabricarse la pinza para pescados de referencia en cualquier configuración y tamaño y con los materiales más convenientes, por quedar todo ello comprendido en el espíritu de las siguientes reivindicaciones.
25. 30.



N O T A

Se reivindica como objeto del presente Modelo de Utilidad:

5. 1ª.- Pinza para pescados, caracterizada esencialmente por el hecho de estar constituida por dos brazos articulados a modo de tijera que alojan en la zona de articulación un muelle espiral de torsión que tiende a mantenerlos en la posición de apertura y que comprenden sendos asideros anatómicos y respectivas porciones curvas que forman una mordaza adaptable a los pescados independientemente de su tamaño para sujetarlos con el fin de desclavarlos del anzuelo.
10. 2ª.- Pinza para pescados, según la reivindicación anterior, caracterizada porque las porciones de mordaza comprenden sendos tramos arqueados en los que están enganchadas por sus extremos y tensadas respectivas tiras flexibles provistas de un bucle de alargamiento, así como de unos grupos de salientes apuntados de sujeción de los pescados y de unos orificios para el paso de respectivas púas retenedoras de los pescados previstas en los citados tramos arqueados.
15. 3ª.- Pinza para pescados, según las reivindicaciones anteriores, caracterizada por el hecho de comprender una vaina provista de una aleta dotada de ranuras para montaje en el cinturón del usuario, la cual vaina presenta un alojamiento dotado de una escotadura longitudinal que facilita la introducción a presión elástica de las porciones de mordaza en posición de cierre de la pinza, que es mantenida por encaje ajustado de dichas porciones en el citado alojamiento, el cual está provisto en su extremo inferior de un orificio para escurrido de agua.
20. 4ª.- PINZA PARA PESCADOS.
- 25.
- 30.

209913

12 FEB 1977



Según se describe y reivindica en la presente Memoria descriptiva que consta de seis hojas foliadas y escritas por una sola cara y acompañada de una hoja de dibujos.

Madrid, a 12 de Febrero de mil novecientos setenta

5.

y cinco.

P.A.,

A. Aricha

P. P.

209913

3

FIG. 1

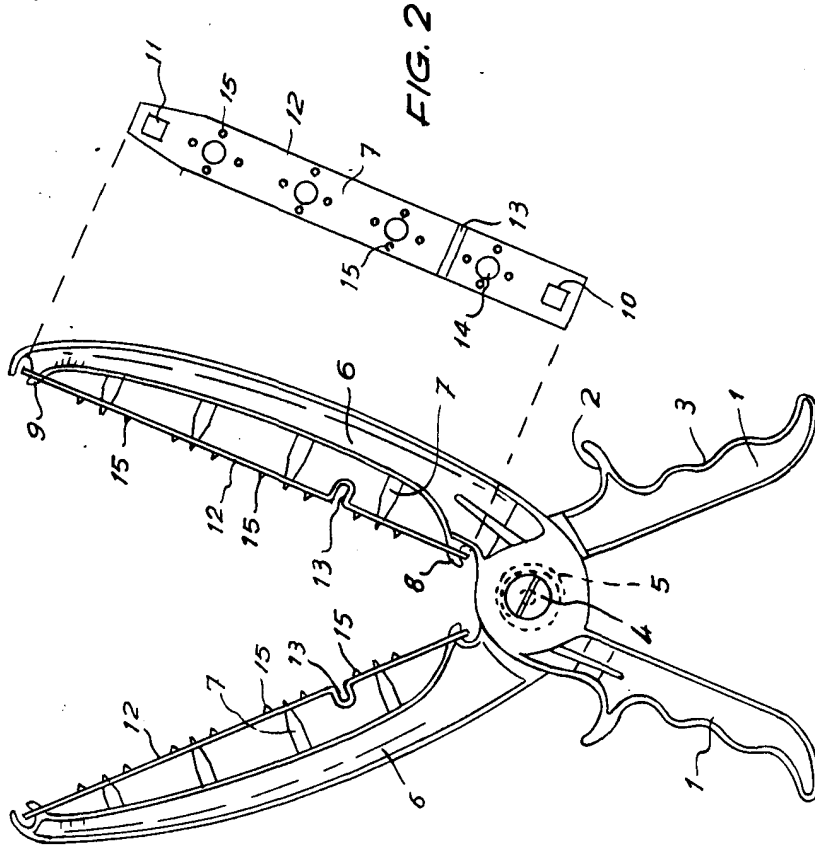


FIG. 2

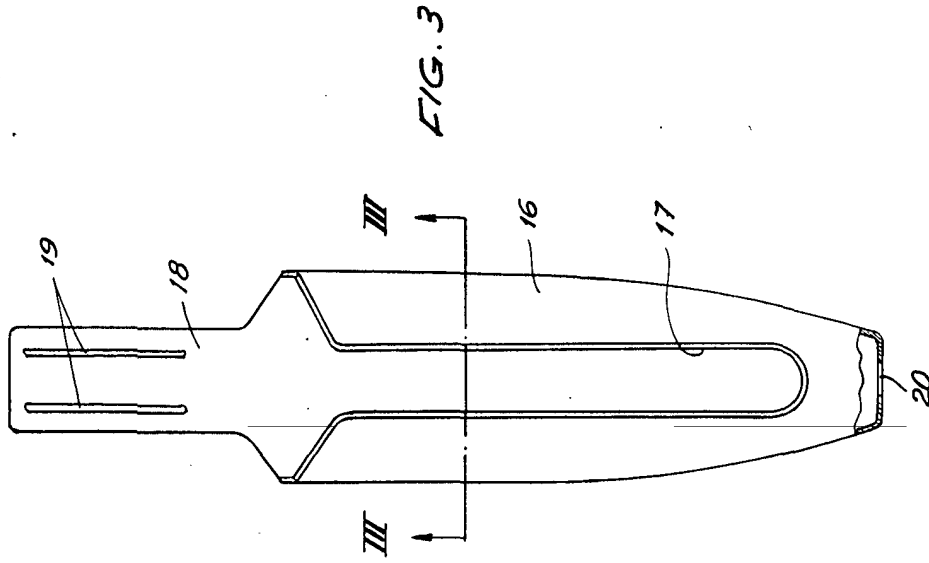
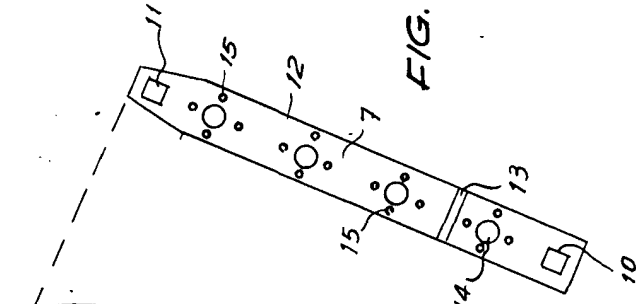


FIG. 3

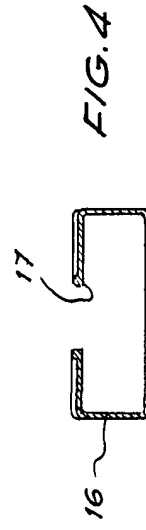


FIG. 4

Madrid, 12 Febrero 1975

P. A. *[Signature]*