

209895



F-e. 14-7-1976

In. Cl. A 47 C

MEMORIA DESCRIPTIVA

correspondiente a la solicitud de concesión de un.....

MODELO DE UTILIDAD

SOLICITANTE: D. ANTONIO GUARCH EGUIZABAL, de
nacionalidad española

RESIDENCIA: Río Ega, 15 bajo.-PAMPLONA

ENUNCIADO: "SILLON GIRATORIO PERFECCIONADO"

Prioridad: Patente..... n.º..... del.....

209895



1
5
La presente memoria descriptiva tiene como fin la declaración del objeto sobre el cual ha de recaer el privilegio de explotación industrial y comercial exclusivo en el territorio nacional de un Modelo de Utilidad de acuerdo con la vigente Legislación sobre Propiedad Industrial que, el enunciado indica, se trata de "SILLON GIRATORIO PERFECCIONADO".

10
El presente modelo hace referencia a un sillón giratorio que ha sido perfeccionado en sus características constructivas que le hacen ser ventajosamente utilizado para oficinas, despachos, salas de estudios, etc.

15
Destaca su fina estética de acuerdo con la línea más moderna y actual en este género de muebles. Pero sobre todo destaca su sencilla estructuración así como la sencilla forma que tiene para posibilitar la rotación sobre sí mismo, lo que sin duda abaratará su coste.

20
Para ello su asiento y respaldo de una misma pieza de acolchado, lo lleva dispuesto sobre un cerco o aro inclinado hacia atrás y sustentado lateralmente por dos pletinas verticales de una plataforma montada autogiratoriamente sobre una base fija de apoyo del sillón al suelo.

25
Dicha plataforma lleva un eje vertical encajado con unos rodamientos en la antedicha base fija de apoyo, posibilitando así el pivotamiento o giro loco del sillón sobre sí mismo.

30
Para comprender mejor la naturaleza del invento en el plano adjunto hacemos una representación esquemática de su utilización, no siendo en absoluto limitativa y susceptible por ello de las modificaciones acceso-



1

rias que no alteren las características esenciales.

5

La figura 1 es la vista frontal del sillón giratorio de nuestra invención.

La figura 2 es una vista lateral o de perfil del sillón giratorio.

La figura 3 detalla en sección la forma de cómo es la ligazón que hace posible el giro loco o pivotamiento del sillón sobre si mismo., según indicación de sección de la figura 1.

10

En ellas se anotan las siguientes particularidades:

15

- 1.- Acolchado
- 2.- Pletinas o montantes verticales
- 3.- Plataforma autogirante
- 4.- Base autoestable
- 5.- Vástago vertical
- 6.- Rodamientos axiales
- 7.- Cerco o aro

20

La estructura de nuestro sillón giratorio comprende superiormente un aro o cerco (7) inclinado hacia atrás como armazón sustentador del acolchado (1) constituyente del asiento, respaldo y apoyabrazos.

25

Dicho aro (7) va sustentado lateralmente por dos montantes verticales (2) constituidos por sendas pletinas con un requiebro sinuoso central y hacia dentro rigidizante de la longitudinal de las mismas -ver figs. 1 y 2.

30

Dichos montantes verticales (2) están solidarios a la plataforma autogirante (3) montada

209895



1

sobre la base autoestable (4) de apoyo del propio sillón giratorio al suelo.

5

En este montaje la referida plataforma autogirante (3) se apoya únicamente sobre la base autoestable (4), a través del vástago vertical (5) y de los rodamientos axiales (6) calados sobre éste, de tal modo que dicho vástago vertical (5) queda así constituido en eje de pivotamiento o de giro loco del asiento sobre la base autoestable (4), correspondiente al giro del sillón sobre sí mismo.

10

Descrita suficientemente la naturaleza del presente invento, así como su realización industrial, sólo cabe añadir que en su conjunto y partes constitutivas es posible introducir cambios de forma, materia y disposición en cuanto tales alteraciones no supongan variación sustancial del mismo.

15

20

El solicitante, al amparo de los Convenios Internacionales sobre Propiedad Industrial, se reserva el derecho de extender esta demanda a los países extranjeros si fuera posible, reivindicando la misma prioridad de la presente solicitud.

NOTA

25

El Modelo de Utilidad que se solicita como nuevo en España por veinte años, de acuerdo con la vigente Legislación sobre Propiedad Industrial, deberá recaer sobre "SILLON GIRATORIO PERFECCIONADO", en todo de acuerdo con las siguientes:

REIVINDICACIONES

30

1.- Sillón giratorio perfeccionado, caracterizado porque su estructura comprende superiormente un amplio cerco u aro en posición de inclinación hacia

209895



1
5
10
15
20
25
30

atrás para soporte de la monopieza conformante del asiento, respaldo y apoyabrazos, que en conjunto está sustentado por unas platinas verticales de los costados de una plataforma apoyapiés horizontal autogirante y de apoyo sobre el suelo, la que a estos efectos está compuesta de una parte superior móvil que oculta a la otra parte inferior fija o de agarre firme al suelo, entrando únicamente en relación ambas partes entre sí a través de un vástago vertical con rodamientos constituido así en eje de giro loco del sillón sobre sí mismo.

2.- "SILLÓN GIRATORIO PERFECCIONADO.

Según queda sustancialmente descrito en la presente memoria descriptiva que consta de cinco hojas mecanografiadas por una sola cara acompañada de sus correspondientes dibujos.

Madrid, 12 FEB. 1975

El Agente Oficial



Fig.1

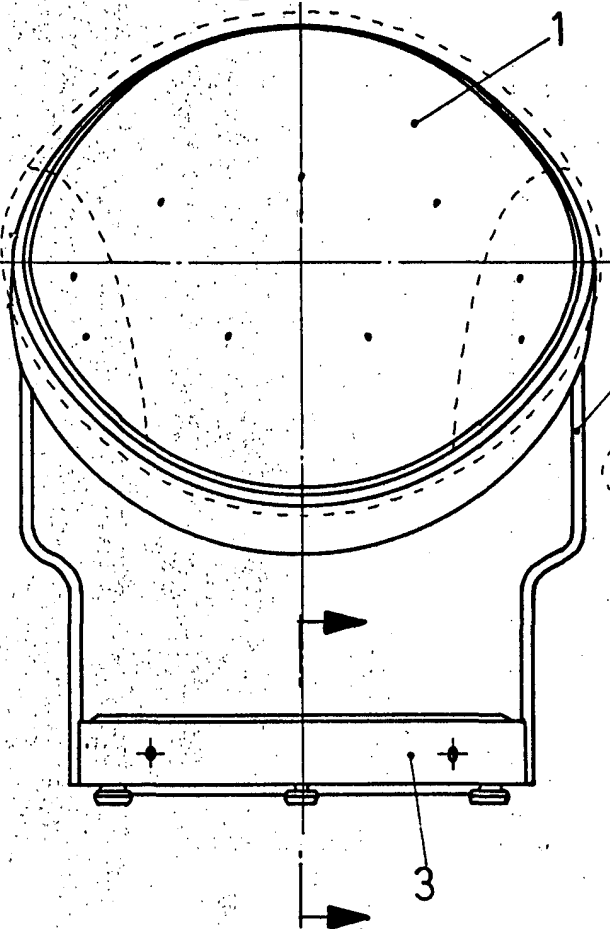


Fig.2

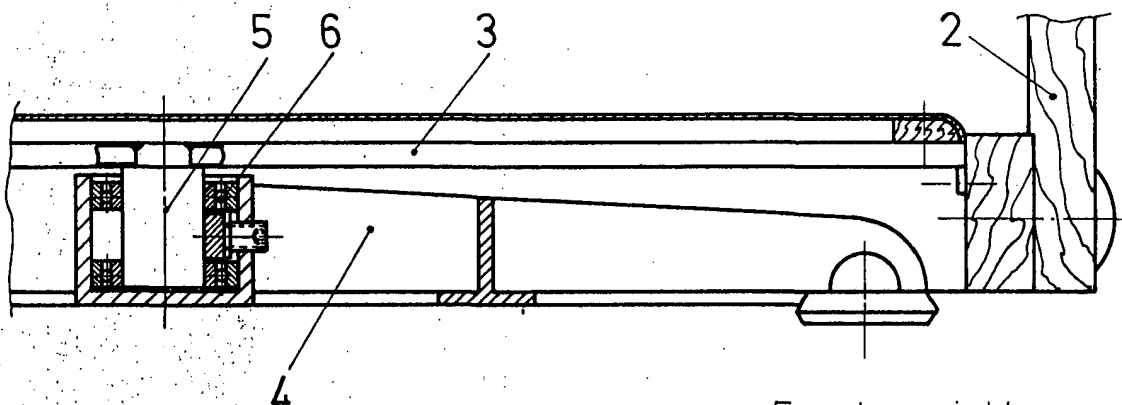
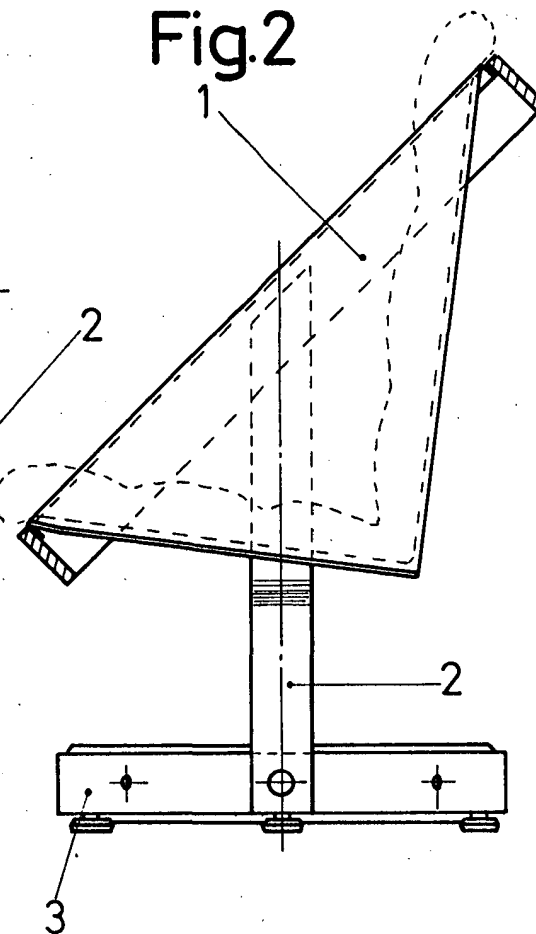


Fig.3

Escala variable

Madrid 12 FEB. 1975

El Agente Oficial