



Int. Cl. F 42 B

209892

MEMORIA DESCRIPTIVA

=====

Correspondiente a la solicitud de registro de un Modelo de Utilidad que por veinte años se reivindica para España a favor de Don Jose Luis ALONSO BERBEGAL de nacionalidad española, domiciliado en Zaragoza, calle - Oviedo, números 5-7, - - - - -

p o r

"TACO PARA CARTUCHOS DE CAZA"

=====

Se solicita la protección del presente privilegio industrial para un nuevo modelo de taco para cartuchos de caza, cuya novedad respecto a lo conocido - hasta el momento presente le hacen acreedor a la exclusiva de su explotación industrial en todo el territorio

12 FEB 1973

nacional y por el plazo señalado en la legislación vigente.

10 Se trata de una pieza moldeada preferentemente utilizando materiales plásticos apropiados, sin que ello quiera necesariamente implicar la exclusión de otros materiales y procedimientos de fabricación igualmente apropiados a las características constructivas y funcionales del objeto que más adelante se detallan en esta descripción técnica.

15 Dicha pieza forma un solo cuerpo de bajo costo de fabricación. Por ser un cuerpo moldeado, todo el será de un mismo material a fin de que resulte uniforme tanto la contracción como la dilatación de la pieza, con lo cual se reduce notablemente el coeficiente de roturas y deformaciones.

20 La pieza en cuestión está básicamente compuesta por dos vasos troncocónicos dispuestos en sentido contrario entre sí, presentando el de mayor tamaño una zona cilíndrica en dirección a su embocadura con el fin de quedar perfectamente acoplado al ánima del arma, mientras que las superficies troncocónicas tienen por misión evitar la fricción del conjunto taco-perdigones con las paredes interiores del cañón.

25 Ambos vasos troncocónicos se encuentran, conforme se indicó anteriormente formando un solo cuerpo, siendo su nexo de unión una zona cilíndrica intermedia y rígida que presenta la particularidad de hallarse ahuecada interiormente en virtud de la previsión de varios anillos cilíndricos concéntricos destinados a aligerar el peso de la pieza.

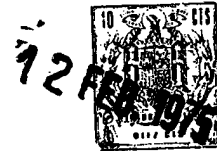
35



-3-

Característica esencial de este Modelo de Utilidad es la previsión constructiva, según la cual ha sido arbitrada una tapa circular elástica que, en el momento de quedar montado el taco en el cartucho, dicha tapa circular queda colocada en la embocadura del vaso troncocónico de menor tamaño. Esta tapa circular será preferentemente de naturaleza elástica, tal como por ejemplo, goma, plástico, corcho, etc., y ofrece la particularidad de que su grueso será necesariamente menor que el espacio interior hueco de dicho vaso; de modo que, al producirse el disparo, la tapa circular se introduce por efecto de la explosión dentro de dicho vaso troncocónico posterior del taco, hasta quedar aplastada contra su fondo, produciéndose con ello un efecto de muelle amortiguador cuya finalidad es evitar la deformación de los perdigones, ya que, en lugar de recibir estos directamente la violenta impulsión momentánea producida por la carga explosiva, en virtud de dicho efecto de muelle, queda amortiguado tal impacto, obteniéndose una iniciación momentánea de arrastre con la que se logra eliminar el riesgo de tal deformación.

Para mayor claridad y facilitar la comprensión de esta memoria, se acompaña la misma a título complementario de una hoja de planos en la que se ilustra uno de los posibles casos de realización en la práctica del objeto reivindicado, el cual deberá ser interpretado en consecuencia como ejemplo, con el carácter de mera enunciación y sin limitación en cuanto a la posibilidad de variación que sus detalles de naturaleza accesoria po-



drán revestir en cada caso de aplicación concreta.

Haciendo referencia a la numeración con que se identifican las partes y elementos componentes de dicho objeto, seguidamente serán expuestas las características constructivas del mismo en orden a los siguientes diseños:

70

Figura 1.- Sección vertical de un taco para cartuchos de caza construido con arreglo a la presente reivindicación, según un plano vertical coincidente con el eje teórico vertical de la pieza.

75

Figura 2.- Vista en planta del mismo objeto, en la que se ilustra el detalle de la disposición concéntrica de los anillos cilíndricos previstos en la zona intermedia de unión de los dos vasos componentes del taco.

80

Según queda anticipado, se trata de una pieza moldeada en la que han sido arbitrados dos vasos troncocónicos -1- y -2- dispuestos en sentido contrario entre sí (Figura 1). El vaso -1- presenta una zona superior cilíndrica que es la correspondiente a la embocadura de dicho vaso, y otra inferior troncocónica mientras que el vaso -2- es totalmente troncocónico.

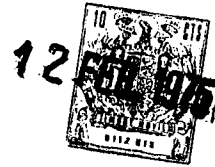
85

Ambos vasos -1- y -2- están unidos entre sí por una zona cilíndrica intermedia -3- ahuecada interiormente, la cual está ocupada por varios anillos concéntricos -4- (Figura 2) que aligeran el peso de la pieza.

90

En la embocadura del vaso de menor volúmen, queda dispuesta una tapa circular elástica -5- que, en el momento de tener lugar el disparo queda introducida por efecto de la explosión y aplastada contra el fondo de dicha zona troncocónica del taco (conforme puede ob

95



-5-

servarse en el dibujo de trazo discontinuo que aparece en la Figura 1 de planos anexos).

100 Por último, ambas zonas cilíndrica y troncocónica del vaso -1- podrán estar provistas o no de unos seccionamientos -6- en sus caras laterales, pudiendo ser obtenidos tales seccionamientos, bien en el momento del moldeo o bien en momento de procederse a la carga del cartucho.

105 Una vez descrito y representado el objeto del presente Modelo de Utilidad con amplitud suficiente para permitir su puesta en práctica, se declara como nuevo en el mercado español haciéndose la salvedad de que los detalles accidentales de forma, tamaño y materiales utilizados en su construcción, podrán ser objeto de alteración sin que tal modificación desvirtúe la esencialidad que queda resumida en la siguiente:

110

N O T A

115 EN RESUMEN: El presente Modelo de Utilidad que por veinte años se solicita para España, ha de recaer sobre las siguientes reivindicaciones:

120 1ª.- "TACO PARA CARTUCHOS DE CAZA", caracterizado esencialmente por estar constituido por una pieza moldeada compuesta por dos vasos troncocónicos, de tamaño desigual, dispuestos recíprocamente en sentido contrario y unidos entre si por una zona cilíndrica intermedia rígida, ahuecada interiormente, en la que han sido arbitrados varios anillos cilíndricos coaxiales; con la particularidad de que en la embocadura del vaso troncocónico de menor tamaño, correspondiente a la parte posterior del taco, va acoplada una tapa circular elástica

125

12 FEB 1975

-6-

130 ca, la cual se introduce por efecto de la explosión -
dentro del espacio hueco interior de dicho vaso troco
cónico menor hasta quedar aplastada contra su fondo,
produciendo un efecto amortiguador que tiene por mi-
sión evitar la deformación de los perdigones.

135 2ª.- "TACO PARA CARTUCHOS DE CAZA", según la reivindi
cación anterior, caracterizado porque la citada tapa
circular elástica es de menor grosor que el espacio -
interior hueco del vaso troncocónico de menor tamaño
correspondiente a la zona posterior del taco.

3ª.- Por último, se reivindica como objeto sobre el -
que ha de recaer la protección del presente Modelo de
Utilidad que por veinte años se solicita para España.

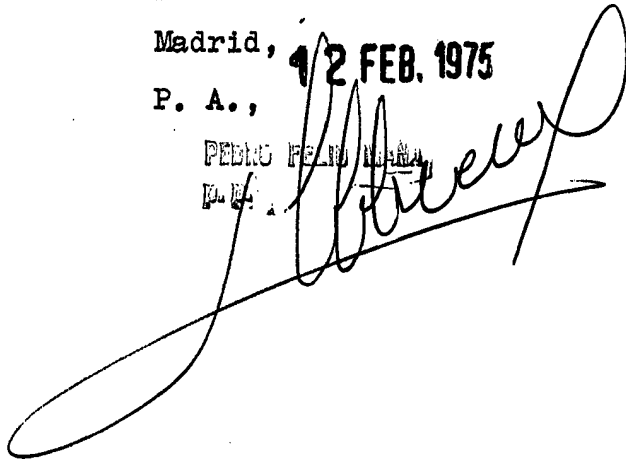
p o r

140 "TACO PARA CARTUCHOS DE CAZA"

Todo conforme queda expresado en la presente -
memoria descriptiva que consta de seis folios mecano-
grafiados por una sola cara y una hoja de planos que -
se acompaña.

145 Madrid, 12 FEB. 1975
P. A.,

PEDRO FELIX MARRA
D. E. A.



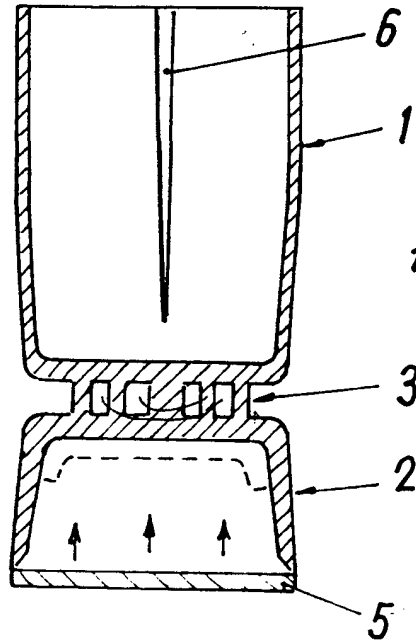


Fig. 1

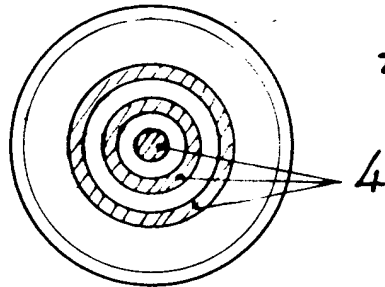


Fig. 2

Madrid. 12 FEB 1975
P.A.

PEDRO PÉREZ GARCÍA
P.A.

Escala variable