

209892

22 JUN. 1953

209892



MEMORIA DESCRIPTIVA  
para solicitar  
P A T E N T E    D E    I N V E N C I O N  
e n  
E S P A Ñ A  
per VEINTE años

a nombre de AKTIEBOLAGET WESTERÅSMASKINER, entidad sueca,  
establecida en Mergongåva, Suecia, por:

" UN DISPOSITIVO PARA MAQUINAS SEGADORAS ".-

-----

El presente invento se refiere a un dispositivo de liberación para el aparato cortador en máquinas segadoras que permite que el aparato cortador sea oscilado hacia atrás con relación a un tractor que tira del mismo, disponiéndose entre una parte de acoplamiento conectada al tractor y una parte de acoplamiento conectada al aparato

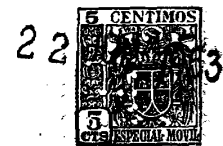


22

209892

5 cortador, un dispositivo de bloqueo que se libera cuando  
el aparato cortador encuentra una resistencia fuerte, con  
lo que las partes de acoplamiento se desplazan una con re-  
laci3n a la otra. El invento est3 principalmente caracte-  
10 rizado por el hecho de que sobre una de las partes de ace-  
plamiento un sujetador para un dispositivo de bloqueo est3  
montado giratoriamente sobre un eje dispuesto transversal-  
mente con relaci3n a la direcci3n m3tua de desplazamiento  
de las dos partes de acoplamiento, cooperando dicho dispo-  
15 sitivo de bloqueo con un segundo dispositivo de bloqueo  
dispuesto sobre la otra parte de acoplamiento, siendo el su-  
jetador accionado por un resorte en una direcci3n hacia las  
dos partes de acoplamiento, y porque uno de los dos miem-  
bros de bloqueo consiste en un saliente de bloqueo y el  
20 otro en un trinquete que puede girar sobre un eje paralelo  
al eje giratorio del sujetador.

El invento puede aplicarse ventajosamente  
a una m3quina segadora arrastrada por un tractor estando  
el aparato cortador sustentado por un bastidor que preferi-  
25 blemente v3 sobre ruedas y acoplado a la parte posterior  
del tractor, por medio de partes de acoplamiento dispuesta  
transversalmente con relaci3n a la direcci3n de movimiento,  
estando una de dichas partes de acoplamiento fijadas sobre  
el tractor mientras que la otra est3 conectada al bastidor  
30 que sustenta al aparato cortador. Las partes de acoplamiento  
de acuerdo con el invento est3n as3 conectadas girato-  
riamente una a la otra en uno de sus extremos, con lo que  
el sujetador que forma parte del dispositivo de bloqueo



209892

está montado en una parte de acoplamiento en el extremo opuesto al eje giratorio de las partes de acoplamiento.

5 El invento se describe más particularmente a continuación con referencia a una forma de construcción mostrada a modo de ejemplo en el adjunto dibujo.

10 La figura 1 muestra diagramáticamente en vista en planta una máquina segadora acoplada al extremo posterior de un tractor en la cual el bastidor del aparato, que va sobre ruedas, se muestra en líneas de trazo continuo en posición de trabajo y en líneas discontinuas para la posición en la cual está girado hacia atrás.

La figura 2 ilustra las dos partes de acoplamiento y el dispositivo de bloqueo en vista en planta a escala mayor que la figura 1.

15 La figura 3 muestra las partes de acoplamiento y el dispositivo de bloqueo en vista lateral en la dirección de las flechas III - III en las figuras 1 y 2.

20 La figura 4 es una vista lateral mirando en la dirección de las flechas IV - IV de la figura 1, pero a escala mayor que en esta figura.

25 En la figura 1 del dibujo, 1 es la parte trasera de un tractor indicado en líneas discontinuas, cuyas ruedas traseras se muestran en 2. 3 muestra la barra de tiro del tractor a la que un bastidor que soporta el aparato cortador está acoplado en forma que se describirá posteriormente.

El bastidor consiste en una barra de hierro transversal posterior 4 y dos barras longitudinales 5, 6.

22 JU



209892

5 Dos ruedas de marcha dispuestas en la trasera del bastidor se muestran en 8 y están preferiblemente soportadas gíra- toriamente por ejes verticales 9. La barra de corte que forma parte del aparato de corte se muestra en 7, sobre la cual está sustentado un cuchillo dentado en forma conocida de modo que puede hacer un movimiento alternativo, estando este cuchillo adaptado para cortar la cosecha cuando la máquina segadora avanza sobre el campo. El aparato de corte no es giratorio con relación al bastidor en una dirección horizontal. El equipo mecánico por el cual se mueve el cuchillo, se omite en el dibujo para mayor claridad; puede ser de cualquier tipo conocido.

10 Si el aparato cortador o barra cortadora 7 encuentra una fuerte resistencia cuando avanza sobre el campo, por ejemplo, si llega a hacer contacto con un objeto sólido, tal como un poste, una piedra o similar, debe poder oscilar hacia atrás con relación al tractor a fin de que el aparato segador no se deteriore. La figura 1 muestra el bastidor y el aparato de corte oscilador hacia atrás en una posición que se indica en 7'.

15 Dos partes de acoplamiento transversales 10 y 11 están dispuestas en la parte frontal del bastidor 4 - 6. Las placas 12 y 13 están conectadas rígidamente a la parte de acoplamiento 10 por medio de las cuales la parte 10 puede fijarse a la barra 3 por medio de pasadores o tornillos. La parte de acoplamiento 11 está conectada gíra- toriamente por medio de un eje vertical 14 con la parte de acoplamiento 10 en un extremo de las dos partes. La parte de acoplamiento 11 que está conectada al bastidor 4 - 6 puede así girar con relación al tractor.

25 Un dispositivo de bloqueo 15 que se describe en detalle posteriormente, está dispuesto en el extremo opuesto del eje 14 sobre las partes de acoplamiento 10, 11.



209892

La parte de acoplamiento 11 sustenta un pasador horizontal dirigido hacia atrás 16 cerca del dispositivo de bloqueo, estando dicho pasador dispuesto sobre un soporte 17 fijado a la parte 11 por un tornillo 8. Un manguito 19 está montado giratoriamente en el pasador 16 y está conectado rígidamente al extremo frontal de la barra de hierro 5. En el extremo de la parte de acoplamiento 11 situado más próximo al eje 14, se disponen pestañas 20 a través de las cuales pasa un tornillo horizontal 24 (véase también la figura 4). Una parte en forma de yugo 21 se extiende por delante del tornillo y está fijada al extremo de la barra de hierro 6 por una placa 22 que es ajustable en la dirección horizontal de la barra de hierro por medio de un pasador roscado y tuerca 23. El yugo 21 está colocado verticalmente y junto con el pasador 24 forma una guía vertical para la barra de hierro 4 - 6, en un extremo de la parte de acoplamiento 11, mientras que el bastidor está montado giratoriamente sobre el pasador 16 en el otro extremo de la parte de acoplamiento 11.

El dispositivo de bloqueo 15 está construido de tal modo que se libere automáticamente cuando la barra cortadora 7 conectada al bastidor encuentra fuerte resistencia.

El dispositivo de bloqueo puede verse mejor en las figuras 2 y 3. En la parte de acoplamiento fija 10, un saliente de bloqueo 25 está dispuesto y coopera con un trinquete 26 montado giratoriamente en el extremo de un eje 27 en un soporte 28 que a su vez está montado



22

209892

giratoriamente sobre un eje horizontal 29 paralelo a la parte de acoplamiento 11, pasando dicho eje a través de una pestaña 30 fijada sobre la parte de acoplamiento 11 y está provisto de un tope, tal como una tuerca 32 entre la cual y el sujetador 28 se coloca un resorte 33 que tiende a mantener el sujetador presionado contra la partes de acoplamiento 10, 11. El resorte descansa contra una placa de contacto 34 en el sujetador, limitando también esta placa el movimiento giratorio hacia arriba del trinquete 26.

Si el aparato cortador o barra cortadora 7 encuentra una fuerte resistencia, se establecerá una tensión en la parte de acoplamiento 11, de modo que esta tiende a girar en la dirección de la flecha p alrededor del eje vertical 14. El eje de giro 27 del trinquete está dispuesto de tal modo con relación al tope de bloqueo 23 fijo que cuando el tiro en la dirección de la flecha p es suficientemente fuerte, el trinquete 26 y el sujetador 28 son forzados en giro hacia arriba en contra de la acción del resorte 33, de modo que el contacto de bloqueo entre las partes 25, 26 cesa finalmente y la parte 11 junto con el bastidor 4 - 6 y el aparato de corte giran hacia atrás a la posición mostrada en líneas discontinuas en la figura 1. El movimiento giratorio de la parte de acoplamiento 11, está limitado por un tope 35 en la barra guía 36 que está fijada a la parte de acoplamiento fija 10. La parte 11 se mueve entre la barra 36 y una barra guía inferior 37 también fijada a la parte 10. Al hacer retroceder el tractor los miembros de bloqueo son automáticamente obligados



209892

uno con otro de nuevo.

Como consecuencia del hecho de que el eje de giro 27 del trinquete está sustentado por el sujetador 28 y está situado a un nivel vertical diferente al del trinquete y del hecho de que el trinquete está inclinado ligeramente con respecto al plano horizontal, esta construcción es de tal naturaleza que los miembros de bloqueo son completamente insensibles a los efectos del aceite lubricante en el caso de que tal aceite se deposite sobre los mismos. En los dispositivos conocidos la disposición es tal que la conexión de bloqueo y su liberación dependen del deslizamiento friccional de los miembros de bloqueo entre sí, con el resultado de que la fuerza de liberación frecuentemente varía. Puede modificarse la disposición permitiendo que el trinquete se coloque en la parte de acoplamiento fija 10, mientras que el saliente de bloqueo se coloca sobre el sujetador 28.

Con respecto a la posición mutua de los miembros de bloqueo entre sí, puede decirse en general que el saliente de bloqueo se encuentra en el lado de un plano que pasa a través de los ejes de giro 29 y 27 del sujetador y el trinquete, paralelo a los mismos, Además, preferiblemente situar el eje de giro del sujetador, el eje de giro del trinquete y el saliente de bloqueo en los puntos de un triángulo obtuso cuando se supone que este se mira en un plano en ángulo recto a dichos ejes de giro. En este caso el saliente de bloqueo puede preferiblemente situarse en la punta del ángulo obtuso del triángulo.

22 JUN



209892

- N O T A -

Los puntos de invención propia y nueva que se presentan para que sean objeto de la presente solicitud de Patente de Invención en España, por VEINTE años, son los siguientes:

5                    1a.- Un dispositivo de liberación para el  
aparato cortador en máquinas segadoras que permite que el  
aparato cortador sea oscilado hacia atrás con relación a un  
traector que tira del mismo, estando dispuesto entre una  
10                   parte de acoplamiento conectada al traector y una parte de  
acoplamiento conectada al aparato cortador, un dispositi-  
vo de bloqueo que se libera cuando el dispositivo cortador  
encuentra fuerte resistencia, y entonces las partes de ac-  
oplamiento se desplazan relativamente una a la otra, carac-  
15                   terizado porque en una de las partes de acoplamiento un su-  
jetador para un miembro de bloqueo está montado giratoria-  
mente en un eje dispuesto transversalmente con relación a  
la dirección mútua de desplazamiento de las dos partes de  
acoplamiento, cooperando dicho miembro de bloqueo con un  
20                   segundo miembro de bloqueo dispuesto en la otra parte de  
acoplamiento, siendo sujetador accionado por un resorte en  
una dirección hacia las dos partes de acoplamiento, y por-  
que uno de los miembros de bloqueo consiste en un salien-  
te de bloqueo y el otro en un trinquete que puede girar

22 J



209892

en un eje paralelo al eje de giro del sujetador.

5 2a.- Un dispositivo según el punto 1a, caracterizado porque el saliente de bloqueo se encuentra en un lado de un plano que pasa a través de los ejes de giro del sujetador y del trinquete.

10 3a.- Un dispositivo según el punto 2a, caracterizado porque el eje de giro del sujetador, el eje de giro del trinquete y el saliente de bloqueo están situados en puntos de un triángulo de ángulo obtuso visto en un plano en ángulo recto a dichos ejes de giro cuando las partes están en posición de bloqueo.

15 4a.- Un dispositivo según el punto 3a, caracterizado porque el saliente de bloqueo está situado en la punta del ángulo obtuso del triángulo.

20 5a.- Un dispositivo según cualquiera de los puntos 1a - 4a, en el que el aparato cortador está sustentado por un bastidor que preferiblemente va sobre ruedas, que está acoplado a la parte trasera del tractor por medio de partes de acoplamiento dispuestas transversalmente con relación a la dirección de movimiento, estando una de dichas partes de acoplamiento fijadas sobre el tractor mientras que la otra está conectada al bastidor que soporta al aparato cortador, caracterizado porque las partes de acoplamiento están conectadas giratoriamente una a la otra en un extremo, mientras que el sujetador que forma parte del dispositivo de bloqueo está montado en una parte de acoplamiento en el extremo opuesto al eje de giro de las partes de acoplamiento.



22 JUN

209892

6º.- Un dispositivo según el punto 5º, caracterizado porque el sujetador está montado en la parte de acoplamiento conectada al bastidor del aparato cortador y porque el trinquete está montado en el sujetador.

5

7º.- Un dispositivo según cualquiera de los puntos 5º - 6º, caracterizado porque el sujetador está provisto de un tope que limita el movimiento giratorio hacia arriba del trinquete.

10

8º.- Un dispositivo según cualquiera de los puntos 5º - 7º, caracterizado porque el bastidor sustentado sobre ruedas para el aparato cortador está conectado articuladamente en un lado con la parte de acoplamiento transversal correspondiente, por medio de un extremo de eje sustentador que se extiende horizontalmente en la dirección de movimiento y fijado al lado del dispositivo de bloqueo siendo el bastidor en el otro lado controlado movilmente por un yugo vertical en una dirección vertical con relación a la parte de acoplamiento transversal.

15

9º.- Un dispositivo para máquinas segadoras.

20

Tal y como se ha descrito en la Memoria que antecede, representado en el dibujo que se acompaña y para los fines que se han especificado.

La presente Memoria consta de diez hojas escritas a máquina por una sola de sus caras

22 JUN. 1953

Madrid,

F. A.  
Alberto de Elzaburá  
Por Poder.

209892

22 JUL 1908

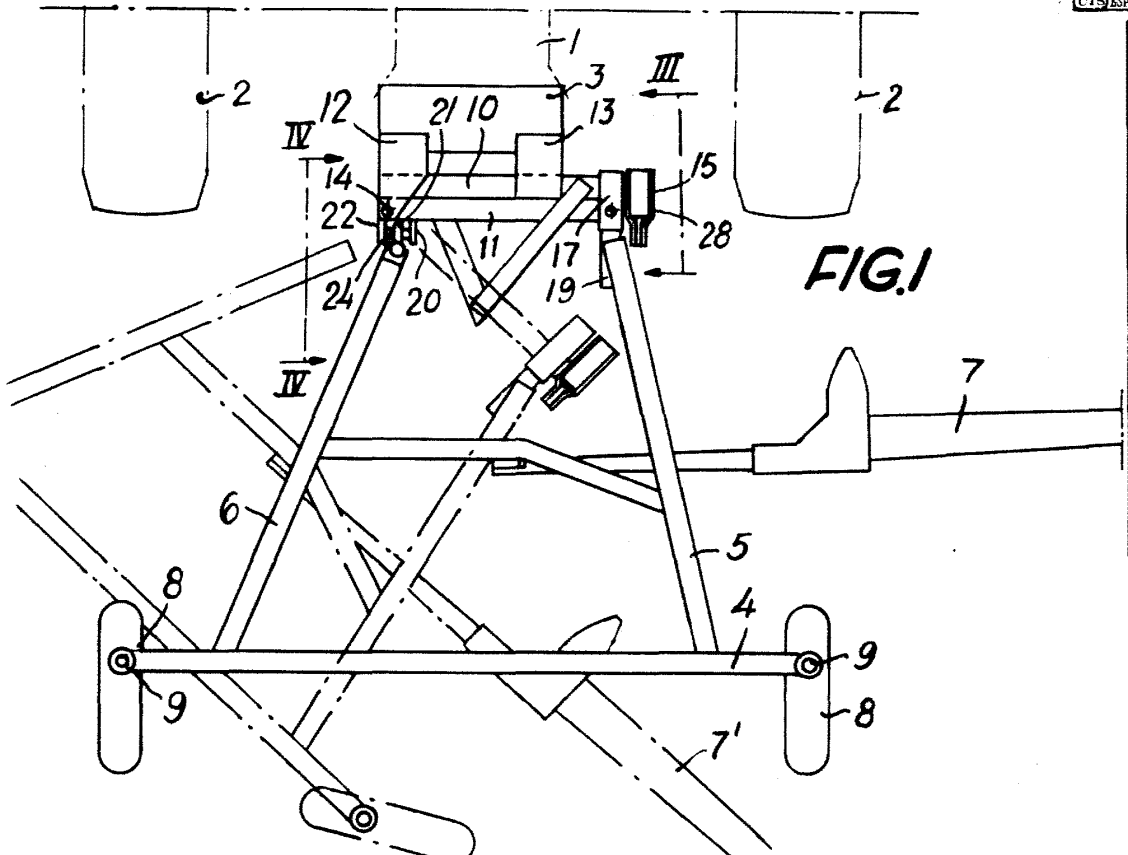


FIG. 1

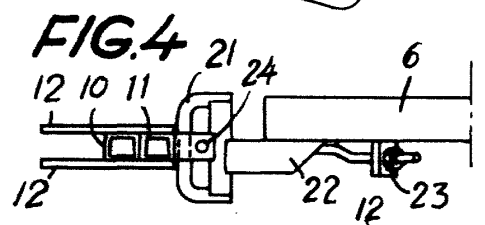


FIG. 4

FIG. 2

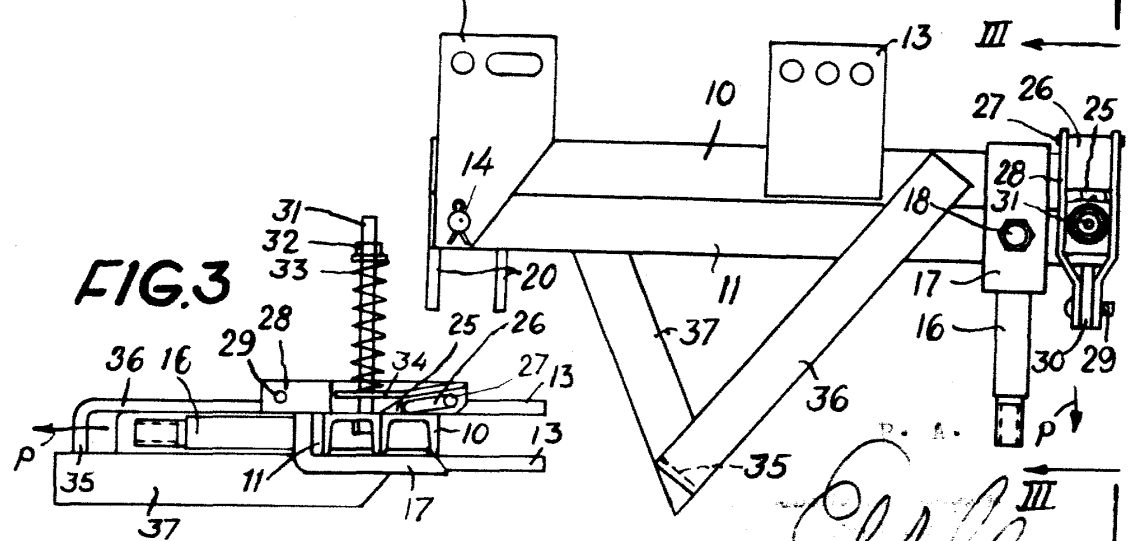


FIG. 3

*Carlo*