



-5

209888 Fe 14-7-1926

LA CIUDAD AGZH

MODELO DE UTILIDAD

por 20 años

por "HUCHA DOBLE", a favor de D. Ricardo CASTELLÓ Pociello, de nacionalidad española, domiciliado en BARCELONA Cartagena, 293 bis.

=====

MEMORIA DESCRIPTIVA

El presente Modelo de Utilidad se refiere a una hucha que se caracteriza por ser doble, es decir, estar constituida realmente por dos recintos independientes, aunque formando parte de un solo cuerpo contenedor, y poseyendo cada uno de ellos una puerta asimismo independiente, cuya apertura o separación, para permitir extraer las monedas o billetes ahorrados, podrá ser independiente de la otra.

La nueva hucha adoptará ventajosamente la estructura de una caja en forma de casa, cuya composición será simétrica respecto a un plano medio, constitutivo precisamente de un tabique separador de los dos recintos antes citados.

De esta manera, la caja en cuestión podrá servir como hucha para dos niños de la misma familia, en cu



yo caso el control de cada alcancía se realizará por separado, estando cada una de las secciones debidamente marcada para diferenciarse de la otra.

- Para facilitar la explicación, se acompaña a
5. la presente memoria unos dibujos en los que se ha representado, a título de ejemplo ilustrativo y no limitativo, un caso de realización de una hucha doble, según los principios de las reivindicaciones.

En los dibujos:

10. La figura 1 es una vista en perspectiva de la nueva hucha, en su versión figurativa de una casa.

La figura 2 es una sección de la propia hucha por un plano vertical indicado II-II en la anterior proyección.

15. Los elementos designados con números en los dibujos corresponden a las partes siguientes:

- 1-, caja en forma de casa, provista de dos puertas -2- y -3-, idénticas y en simetría; -4-, cavidad interna constitutiva del alojamiento para monedas y billetes; -5-, representación gráfica de ventanas y otros elementos de una casa; -6-, zócalo correspondiente a la base de apoyo; -7-, cubierta de la casa imitada; -8-, tabique separador, definiendo dos recintos ventajosamente iguales en el interior del cuerpo -1-, correspondiéndole exteriormente una línea de división -9- u otro elemento indicativo similar; -10-, señalización diferencial de los dos recintos de la caja; -11-, candado para el cierre de la hucha, sujetando las barras -12- y -13-, solidarias de las puertas, cuya articulación lateral por sus extremos permitirá su libre giro y, al mismo tiempo, la aper-



tura y cierre de las puertas, siendo -14- orificios en los extremos libres de aquellas barras, en conjugación con un bucle -15- fijo en la pared exterior o fachada de la caja, en el que se insertará el miembro retenedor del candado; -16- y -17-, bocas, ventajosamente dotadas de guarniciones decorativas, para la introducción de efectos en los dos recintos de la caja-hucha, indicados mediante flechas en los dibujos.

Se comprende que la descripción anterior podría experimentar variaciones de acuerdo con realizaciones distintas, a base de la misma idea, de la hucha objeto de este Modelo. Así, cada una de las dos puertas podría tener su articulación formada por bisagras convencionales, en vez de las barras -12- y -13-, y poseer, como medios de cierre, una cerradura o un candado independiente de la otra puerta.

Todo cuanto no afecte, altere, cambie o modifique la esencia de la hucha descrita, será variable a los efectos del actual Modelo.

20. N O T A.

Se reivindica como objeto de este registro por Modelo de Utilidad.

1.- Hucha doble, caracterizada esencialmente por consistir en un cuerpo de caja en versión ventajosamente figurativa de una estructura habitable, cuyo interior aparece dividido por un tabique separador, formante de dos recintos independientes, dotados de sendas puertas asimismo independientes y provistas de medios de cierre, figurando, en correspondencia con cada uno de los recintos, una boca dotada de una guarnición, para la introducción

- 4 - 209888



ción de efectos en el respectivo recinto.

Sean cuales fueren las circunstancias que concurran en la esencialidad del Modelo de Utilidad, definido en la anterior reivindicación, cuyo objeto es:

5. 2.- "HUCHA DOBLE".

Consta la presente memoria de cuatro hojas foliadas, mecanografiadas por una sola cara y de los dibujos unidos a la misma.

Barcelona, -5 FEB. 1975

10 P.A. de D. Ricardo CASTELLÓ Pociello,

ALFONSO DURÁN

P. P.



Fdo. Luis Durán Benejam

FE/gu.

FIG. 2

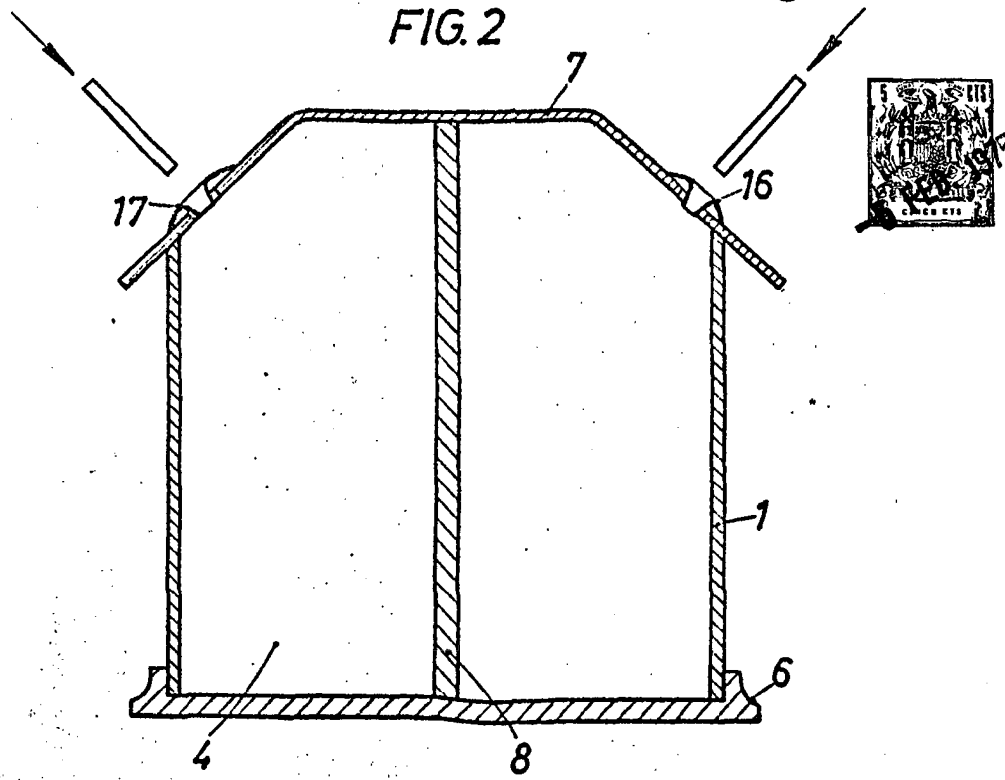
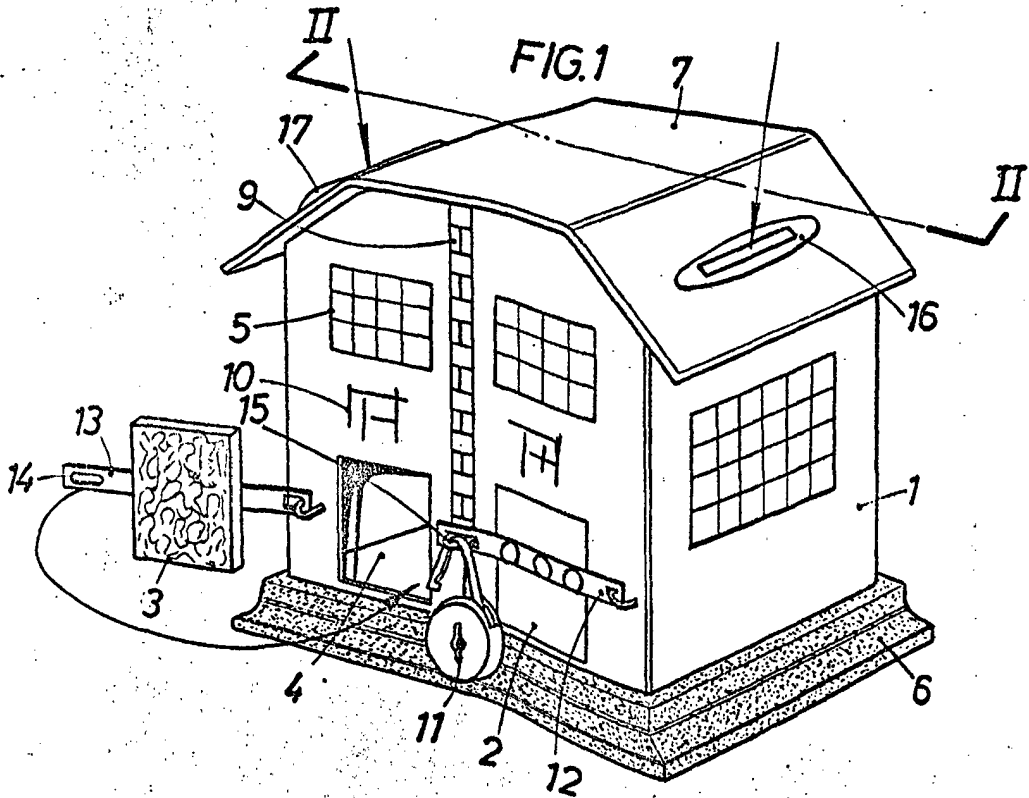


FIG. 1



BARCELONA, - 5 FEB. 1975
P.A.

ALFONSO DURÁN
p. p.

ESCALA VARIABLE

Fdo. Luis Durán Benezam