

209876



F.e.-14 E-1486

1

A23N

NUMERO 209.876

MEMORIA DESCRIPTIVA

correspondiente a la solicitud de concesión de un...

MODELO DE UTILIDAD

SOLICITANTE: COMPANIA HISPANO AMERICANA DE CONSTRUCCIONES CONSERVERAS, S.A.- CHACONSA.

RESIDENCIA: Cra. Fuente Tocinos 17. MURCIA.

ENUNCIADO: "DISPOSITIVO AUTOMATICO CORTADOR Y

DESHUESADOR O DESCORAZONADOR DE FRUTOS".

Prioridad: Patente n.º del

AC/ES

209876



1
5
10
15
20
25
30

El Estatuto vigente sobre Propiedad Industrial, de 26 de Julio de 1929, en su texto refundido publicado el 30 de Abril de 1930, establece los caracteres de patentabilidad de las invenciones de tipo industrial que tienen por objeto obtener ventajas sobre lo ya conocido, admitiendo por consiguiente como patentables, las nuevas máquinas, aparatos, instrumentos, procesos de fabricación, etc. La amplitud de conceptos previstos como patentables, ha llevado al legislador a aclarar (Artº. 46) que la enumeración contenida en dicho cuerpo legal es puramente enunciativa y no limitativa, haciéndola extensiva incluso a los descubrimientos de tipo científico (Artº. 47).

El Decreto de 26 de Diciembre de 1947, recogiendo la Orden de 18 de Noviembre de 1935, confirma el criterio legal de que también serán patentables los instrumentos, objetos, o partes de los mismos, que aporten a la función a que son destinados, un beneficio o efecto nuevo, y en definitiva que constituyan una mejora sustancial sobre lo anteriormente conocido.

Pues bien, a tenor de lo expuesto, y en base al articulado que recoge los conceptos expresados, debe considerarse, que la invención a que se refiere la presente memoria, constituye una novedad industrial, con características y ventajas que la hacen merecedora del privilegio de explotación exclusiva que por ella se solicita, premiando así los méritos de quien aporta a la industria del país una mejora efectiva y precisamente comprendida entre las enunciadas por la Ley como patentables. (Arts. 46 y 47 en relación con el 171, en su nueva redacción afectada por la Orden de 18 de Noviembre de 1.935).

209876



16 SET 1952

1

El invento se refiere a un dispositivo automático que tiene por finalidad cortar y deshuesar, o descorazonar frutos.

5

Según se verá luego con mayor detalle este dispositivo, que es del tipo de los que presentan en combinación unas pinzas de sujeción del fruto con una cuchilla circular que divide a dicho fruto en dos partes iguales, contando además con la colaboración de una cuchilla de deshuesado o descorazonado, es notable por la construcción de las pinzas, y especialmente de las cuchillas que llevan a cabo el deshuesado.

10

15

Más concretamente la cuchilla circular, destinada a seccionar en dos partes al fruto y, eventualmente al hueso, va asociada con un separador de sección en cuña, cuyo plano central es coplanario con la cuchilla circular, cuyo separador posee un espesor inicial que es menor que el de la cuchilla circular y finaliza con un grueso que permite alojar en su interior, dentro de un cuerpo pasante practicado al efecto, la cuchilla deshuesadora o descorazonadora.

20

25

Las pinzas, por su parte, presentan una construcción adecuada para tomar los frutos de un transportador que simultáneamente los posiciona en la manera debida y cuenta con medios para moverse sincrónicamente de una manera previamente programada.

30

En los dibujos que se acompañan para facilitar la comprensión de las características estructurales y funcionales del dispositivo, las diferentes figuras reflejadas representan lo que sigue:

La figura 1ª muestra una vista en alzado lateral

209876



1

del dispositivo cortador situado al extremo del transportador posicionador que le suministra los frutos, que está representado parcialmente.

5

La figura 2ª muestra una vista en alzado frontal del dispositivo cortador.

La figura 3ª muestra una vista en planta superior del mismo dispositivo.

10

La figura 4ª, finalmente, representa una vista en detalle y en escala ampliada de los extremos de las pinzas de sujeción de los frutos.

15

De acuerdo con los dibujos, y particularmente con la figura 1ª, puede observarse que el dispositivo debe colocado al final del recorrido de un transportador que le alimenta los frutos a cortar, de tal forma que su radio de acción comience en coincidencia con el punto medio superior de los dos piñones -1- de arrastre que quedan situados en el extremo de dicho transportador.

20

El transportador en su recorrido está accionado mediante un avance intermitente por medio de un mecanismo en cruz de malta, de forma que suministre los tiempos de parada necesarios para el acceso de los frutos a la zona de corte y deshuese.

25

Cuando, debido al movimiento intermitente del transportador, una fila de frutos llega al punto superior de los dos piñones -1- de arrastre y sufre la última parada, antes de que el piñón inicie el giro, las pinzas móviles y articuladas de sujeción -2-, que forman parte del dispositivo objeto del invento, están en su posición inferior y agarran los frutos al cerrarse de acuerdo con una orden de un programador contenido en un armario de mandos.

30

209876



.1 Estas pinzas -2- (véase la figura 2a) se compo-
nen cada una de un cuerpo de pinza -4-, que mediante un ta-
ladro abierto es atravesado por un eje de giro basculante
-5- y permanece a él solidario. A este cuerpo se hallan uni-
5 dos los dos brazos de pinza -6- mediante sendas articulacio-
nes, accionados simultáneamente mediante el pistón -7- con
el concurso de un sistema articulado. En el extremo de es-
tos brazos se encuentra una cazoleta -8- que se caracteri-
za por poseer una ranura en su parte superior y una uña en
10 la parte inferior (véase la figura 4a) esto último con obje-
to de adaptarse a los recipientes que alimentan los frutos
desde el transportador, y que por tener la forma aproxima-
da de copa cerrada, llevan practicada en su superficie la-
teral ranuras de acceso para las mencionadas uñas.

15 A una orden del programador sincronizado, las
pinzas se cierran en su costura inferior, sujetando la pila
de frutos previamente posicionada e iniciando seguidamente
una carrera circular ascendente al realizar su eje de giro
-5- un movimiento basculante de elevación.

20 La trayectoria de elevación de las pinzas está
interferida por una sierra circular dentada -3-, que sec-
ciona, por su línea de sutura, todo el fruto sujeto por la
pinza.

25 De esta forma, el fruto, correctamente cortado,
asciende a la zona de cuchillas estáticas -9-, que comen-
zan do con un filo de grosor inferior, aumenta progresivamente
de espesor hasta alcanzar 7 mm. Así, llegan arrastradas por
las pinzas las dos mitades del fruto al final de su carrera
30 circular, en donde concéntricamente con él existe una per-
foración donde se halla convenientemente alojada una cuchi-



209876

1 lla ovoidal -10-, que en el momento preciso realiza un giro de 160° en un sentido y que corta la pulpa del fruto de forma concéntrica y próxima al hueso.

5 En este preciso momento las pinzas -2- se abren y se inicia un giro de 380° en sentido contrario de la cuchilla ovoidal, que sirve de expulsión de las dos mitades del hueso que eventualmente hayan podido quedar en su alojamiento, una vez cortado.

10 Las mitades de frutos y de los huesos caen por gravedad a una criba separadora con vibrador posicionador boca arriba (que no se indica en el plano por ser convencional y no formar parte del invento), llegando de esta forma la mitad del fruto cortada y deshuesada, separada de sus huesos, a una cinta de inspección posterior.

15 Las cuchillas estáticas -9- se componen de dos piezas, una fija -11- y otra rápidamente desmontable -12- para realizar la operación de cambio de cuchilla ovoidal, ante una eventual rotura de la misma que pueda producirse.

20 El accionamiento de la cuchilla ovoidal -10- se consigue mediante un mecanismo piñón -13- cremallera -14- accionada ésta última mediante un pistón neumático -15-, de fuerza generalmente inferior a la resistencia de la cuchilla ovoidal. Como consecuencia de esto, se produce antes la parada del pistón que la rotura de la cuchilla, reduciéndose el problema en estos casos al no deshuese de un fruto. Además, y debido al movimiento de recuperación de las posición inicial por la cuchilla ovoidal, queda todo el sistema preparado para un nuevo ciclo.

30 Una vez abiertas las pinzas éstas retornan a su

200876

16



1

posición inferior, coincidente con la nueva parada del transportador, que durante toda la operación anterior ha colocado una nueva fila de frutos en disposición de ser cogidos por las pinzas.

5

No se considera necesario hacer mas extensa esta descripción para que cualquier persona experta en la materia comprenda perfectamente cual es la idea que se desea registrar, y cuales son las ventajas que de su realización industrial han de derivarse.

10

Por todo ello, y para evitar posibles imitaciones, se presenta esta solicitud pidiendo la explotación en exclusiva de la idea descrita, de acuerdo con las consideraciones y puntos que se desean reivindicar, que se concretan en las páginas siguientes:

15

20

25

30

209876

16 SEP 1964

1
5
10
15
20
25
30

Hecha la descripción a que se refiere la memoria que antecede, es preciso insistir en que los detalles de realización de la idea expuesta, pueden variar, es decir, que pueden sufrir pequeñas alteraciones, basadas siempre en los principios fundamentales de la idea, que son en esencia los que quedan reflejados en los párrafos de la descripción hecha. En efecto, el Artículo 48 del Estatuto vigente sobre Propiedad Industrial, establece como no patentables, en su apartado tercero, "los cambios de forma, dimensiones, proporciones y materias de un objeto ya patentado" fijando así el criterio del legislador en el sentido de que patentada una idea que pueda dar lugar a una realidad práctica e industrializable, nadie podrá apoyarse en ella para, a pretexto de haber introducido ligeras modificaciones, presentarla como nueva y propia.

Este principio, en cuanto al alcance de la protección del objeto patentado se refiere, se halla confirmado por numerosas Sentencias del Tribunal Supremo, y entre ellas, como más terminantes, en las de fechas 16 de octubre de 1954, 23 de enero de 1959, 20 de marzo de 1964 y otras.

Establecido el concepto expresado, en cuanto a la amplitud que debe darse a la protección solicitada, se redacta a continuación la Nota de Reivindicaciones, de acuerdo con lo que se establece en el último párrafo del apartado tercero del Artículo 100 de la Ley, sintetizando así las novedades que se desean reivindicar:

NOTA DE REIVINDICACIONES

En resumen, el privilegio de explotación exclusiva que se solicita, recaerá sobre las reivindicaciones siguientes:

-- 9 --
209876

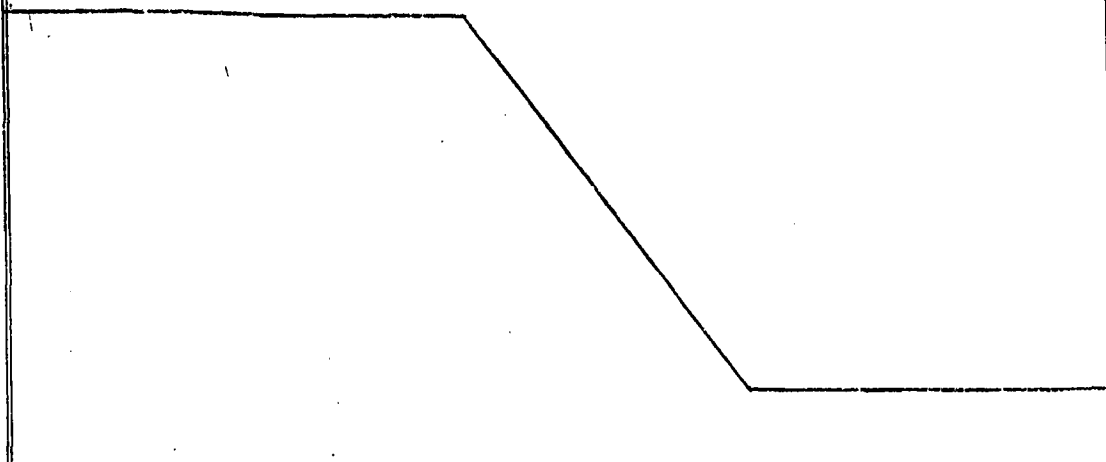


1 1a.- DISPOSITIVO AUTOMATICO CORTADOR Y DESHUESA-
DOR O DESCORAZONADOR DE FRUTOS, que siendo del tipo de los
que presentan en combinación unas pinzas de sujeción y con-
5 ducción del fruto, una cuchilla circular, que divide a di-
cho fruto en dos partes y medios de cuchilla, destinados a
deshuesar o descorazonar a dicho fruto, esencialmente se
caracteriza porque comprende que las pinzas de sujeción del
fruto realicen un movimiento a lo largo de un sector circu-
lar, encontrándose dispuesto en la citada trayectoria, un
10 conjunto formado por una cuchilla circular, destinada a sec-
cionar en dos partes al fruto, y eventualmente, al hueso, y
un separador de sección en cuña, cuyo plano central es co-
planario con la cuchilla circular, el cual separador posee
un espesor inicial menor que el de la cuchilla circular, y
15 finaliza con un grueso que permite alojar en su interior,
dentro de un hueco pasante practicado al efecto, una segunda
cuchilla, destinada al deshuesado o descorazonado, del tipo
rotativo en sí, conocido, que engendra el volumen del hueso
o corazón en su revolución.

20 2a.- Se reivindica por último como objeto sobre
el que ha de recaer el modelo de utilidad que se solicita:
DISPOSITIVO AUTOMATICO CORTADOR Y DESHUESADOR O DESCORAZONA
DOR DE FRUTOS.

25

30





200876

16 SET

1

Todo conforme queda descrito y reivindicado en la presente Memoria descriptiva, que consta de diez páginas mecanografiadas y dibujos adjuntos.

5

Madrid, 11 de febrero de 1975

BERNARDO UNGRIA

P.p.

10

15

20

25

30

209876

209876

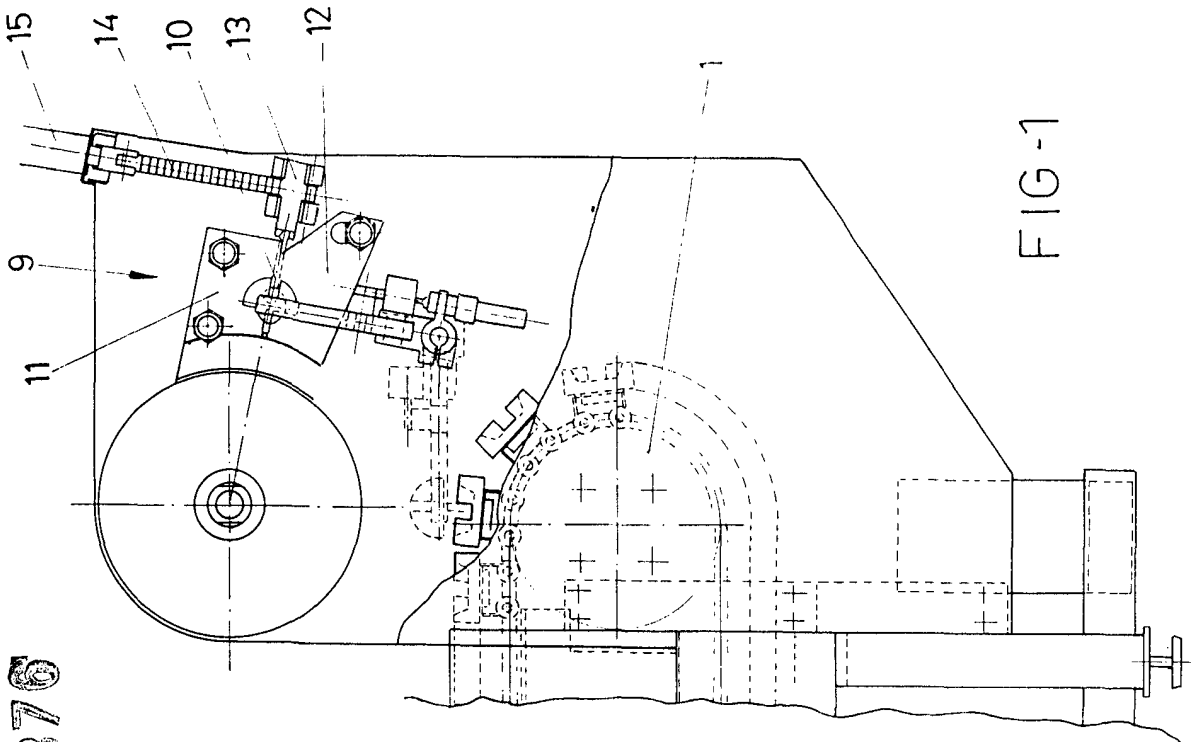


FIG-1

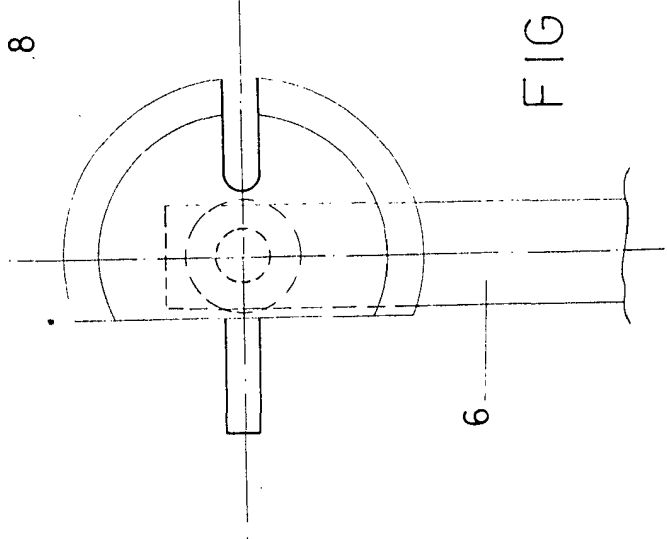


FIG-4

ESCALA VARIABLE
Madrid, 21 de Febrero de 1975
BERNARDO UNGRIA
P. P. *BU*

20987

20987A



13594

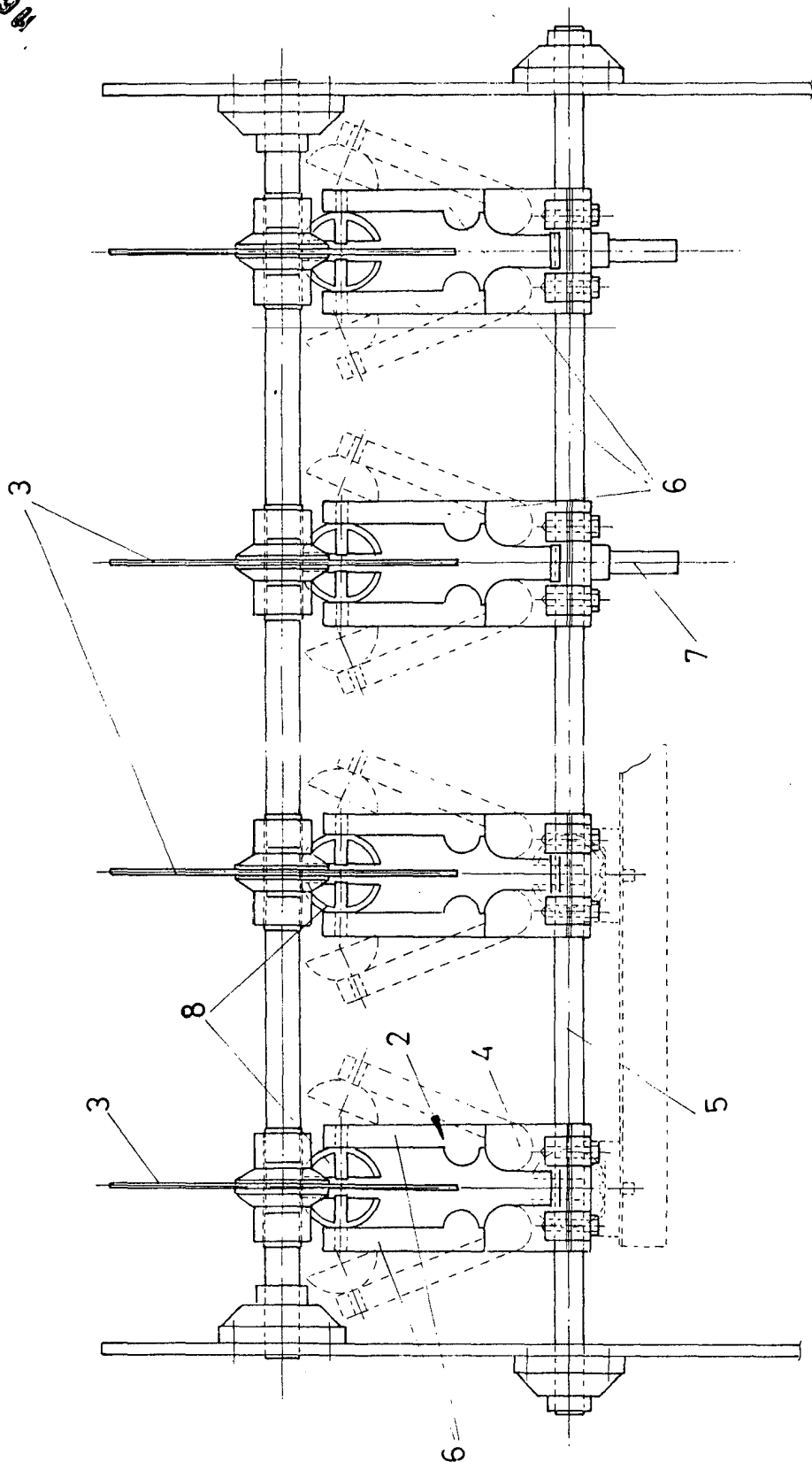


FIG-2

ESCALA VARIABLE

Madrid, 11 de Febrero de 1975

BERNARDO UNGRIA

P. P.

209876

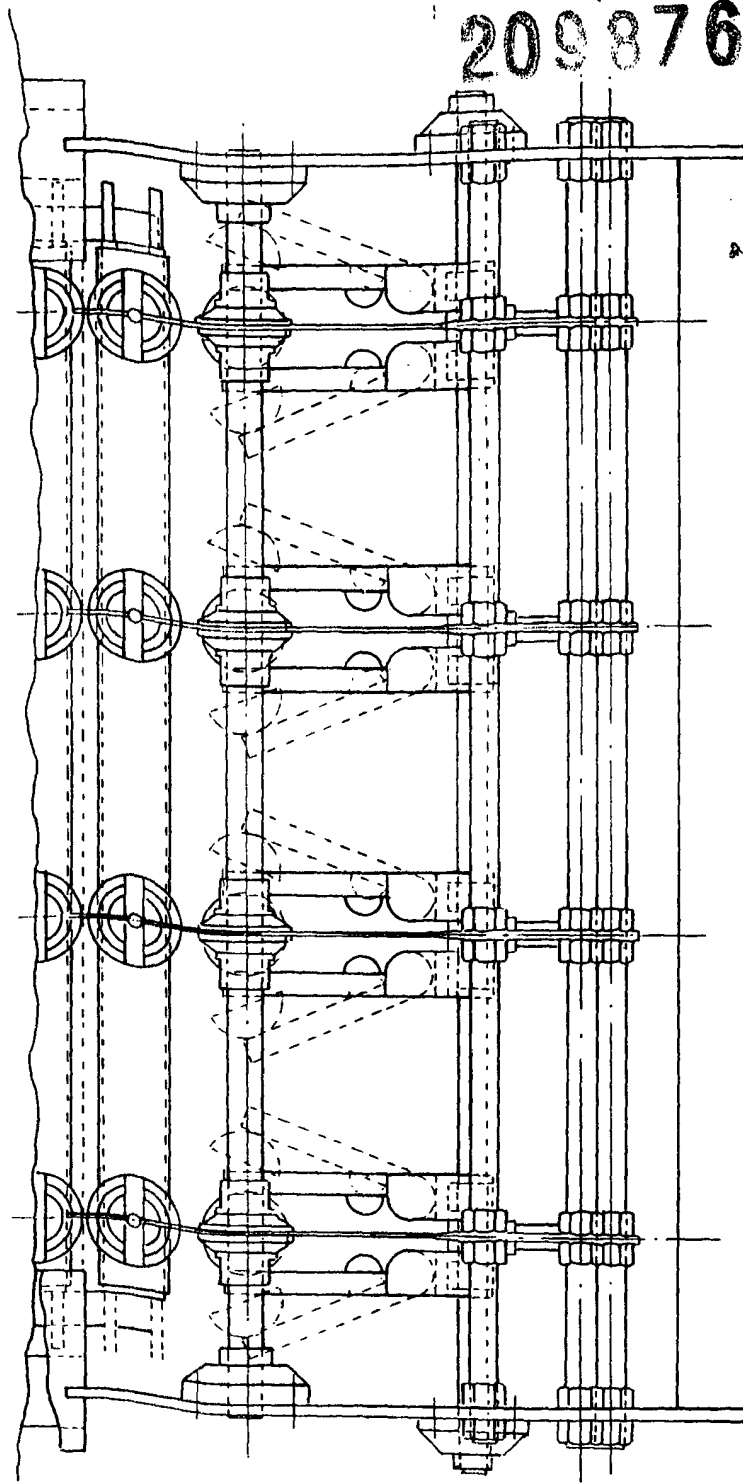


FIG - 3

ESCALA VARIABLE

Madrid, 11 de Febrero de 1975

BERNARDO UNGRIA

p. p.