



209871

Fe 14-7-1946

Int. Cl.:	FIG X

MEMORIA DESCRIPTIVA

=====

Correspondiente a la solicitud de registro de Modelo de Utilidad que por veinte años, se solicita para todo el territorio nacional, a favor de D. Francisco JUVANTENY PEREZ, de nacionalidad española, residente en SAN FELIU DE LLOBREGAT, (Barcelona) calle San Lorenzo nº 21.-----

p o r

"NUEVO POMO DE GRIFOS"

El Modelo de Utilidad a que se refiere la presente Memoria, se destina a garantizar la explotación y la propiedad exclusivas, en todo el territorio nacional de un nuevo pomo de grifos en general y en especial de grifos para baños y aseos en los que cada vez se desean más los detalles estéticos complementarios.

Con el nuevo pomo que vamos a presentar se consi-



que mejorar notablemente la apariencia de una parte tan visible del grifo cual es el pomo, haciendo que resulte oculta la cabeza del tornillo mediante el que se asegura al vástago del husillo con el que se ordenan las maniobras de --

5. apertura y cierre. En la actualidad, esta cabeza permanece a la vista.

Para conseguir este resultado, se provee a la parte superior del pomo de un rebajamiento cilíndrico sobre el fondo plano del cual ejerce su acción la cabeza del tornillo, que allí queda alojada con la holgura necesaria para --

10. que pueda entrar la llave de tubo adecuada para obrar sobre la dicha cabeza del tornillo. La boca de este rebajamiento es obturada con un embellecedor que se adapta simplemente -- por presión radial elástica y que, en caso necesario, puede ser extraído con la uña de su alojamiento.

15.

El citado obturador-embellecedor es una pieza especialmente adecuada para enriquecer la apariencia del pomo. Su constitución a base de material laminar muelleante le --

20. permite ser realizada en cualquier metal no oxidable, que puede ir desde un latón hasta un metal precioso. Su parte superior consiste en una superficie curvo-convexa de perímetro circular que es especialmente adecuada para llevar troqueladas indicaciones de marca comercial, aplicación para -- agua caliente o agua fría, etc., que pueden ir realizadas con dibujos artísticos. En circunstancias normales, el citado

25. obturador-embellecedor puede ser construido por moldeo con un material plástico rígido que posea las debidas condiciones de flexibilidad y que permita incorporar al embellecimiento del pomo la muy variada gama de colores que poseen los --

30. plásticos.

Para mejor comprensión del objeto y sólo a tí

209871



tulo de ejemplo, se adjunta una hoja de planos en la que se ilustra la sección diametral de un nuevo pomo de grifos según el Modelo.

5. En dicha ilustración puede verse que el pomo -1- lleva realizada en su parte superior un vaciado cilíndrico -2- en cuyo fondo y con interposición de una arandela plana -3-, asienta la cabeza del tornillo -4- que se rosca axialmente en la espiga -5- que se enclava en el agujero estrellado del propio pomo -1-.
10. En la embocadura del vaciado cilíndrico -2-, va acoplado por presión radial elástica el embellecedor -6- que, como puede verse, presenta una cabeza lenticular -6a- cuyo borde periférico se dobla hacia dentro y determina una visera -6b- con la que asienta sobre el borde de la dicha embocadura, luego de la cual visera se producen una serie de patas descendentes -6c- de forma trapecial cuyo tercio inferior presenta un acodamiento hacia fuera, el cual tropieza con la superficie lateral del aludido vaciado -2- y obliga a una deformación elástica de la correspondiente pata -6c- cada una de las cuales ejerce su particular acción divergente que, sumada a las demás, determina el anclaje del embellecedor en el pomo.
15. Con esta disposición, quedan completamente ocultas la arandela -3- y la cabeza del tornillo -4-, lo que permite utilizar económicamente piezas no especiales ni en su mecanización ni en su recubrimiento superficial; el montaje puede ahora realizarse con un sencillo tornillo de latón que no necesita estar cromado ni siquiera niquelado.
20. Es obvio que el nuevo pomo que hemos descrito podrá ser adaptado a todo tipo de grifos.
25. Son variables las circunstancias de tamaño, forma

30.



- y material particularmente referidas a cada uno de los elementos que integran el conjunto, en el que podrá ser variado todo aquello que no suponga una alteración de la esencialidad del objeto expuesto en la pasada descripción, la cual
5. deberá ser considerada en su más amplio sentido y no como una limitación de posibilidades de realización.

## N O T A

Se reivindica como objeto del presente Modelo de Utilidad:

10. 1a.- Nuevo pomo de grifos, especialmente de grifos para baños y aseos, caracterizado por el hecho de que lleva realizado en su parte superior un vaciado cilíndrico en cuyo fondo y con interposición de la consabida arandela plana, asienta la cabeza del tornillo que se rosca axialmente en
15. la espiga del husillo del grifo, la embocadura del cual vaciado está obturada con un embellecedor que se acopla por presión radial elástica y que está constituido por una cabeza lenticular cuyo borde periférico se dobla hacia dentro y determina una visera con la que asienta sobre el borde de
20. la dicha embocadura, luego de la cual visera se producen una serie de patas descendentes de forma trapecial cuyo tercio inferior presenta un acodamiento hacia fuera, el cual tropieza con la superficie lateral del aludido vaciado cilíndrico y obliga a la deformación elástica de la correspondiente pata, cada una de las cuales ejerce su particular acción
25. divergente que, sumada a las demás, determina el anclaje del embellecedor en el pomo, quedando así oculta la cabeza del tornillo.

2a.- NUEVO POMO DE GRIFOS.



209871

Según se describe y reivindica en la presente Memoria descriptiva que consta de cinco hojas foliadas y - escritas por una sola cara y acompañada de una hoja de dibujos.

5.

Madrid, a                      de Febrero de mil novecientos setenta y cinco.

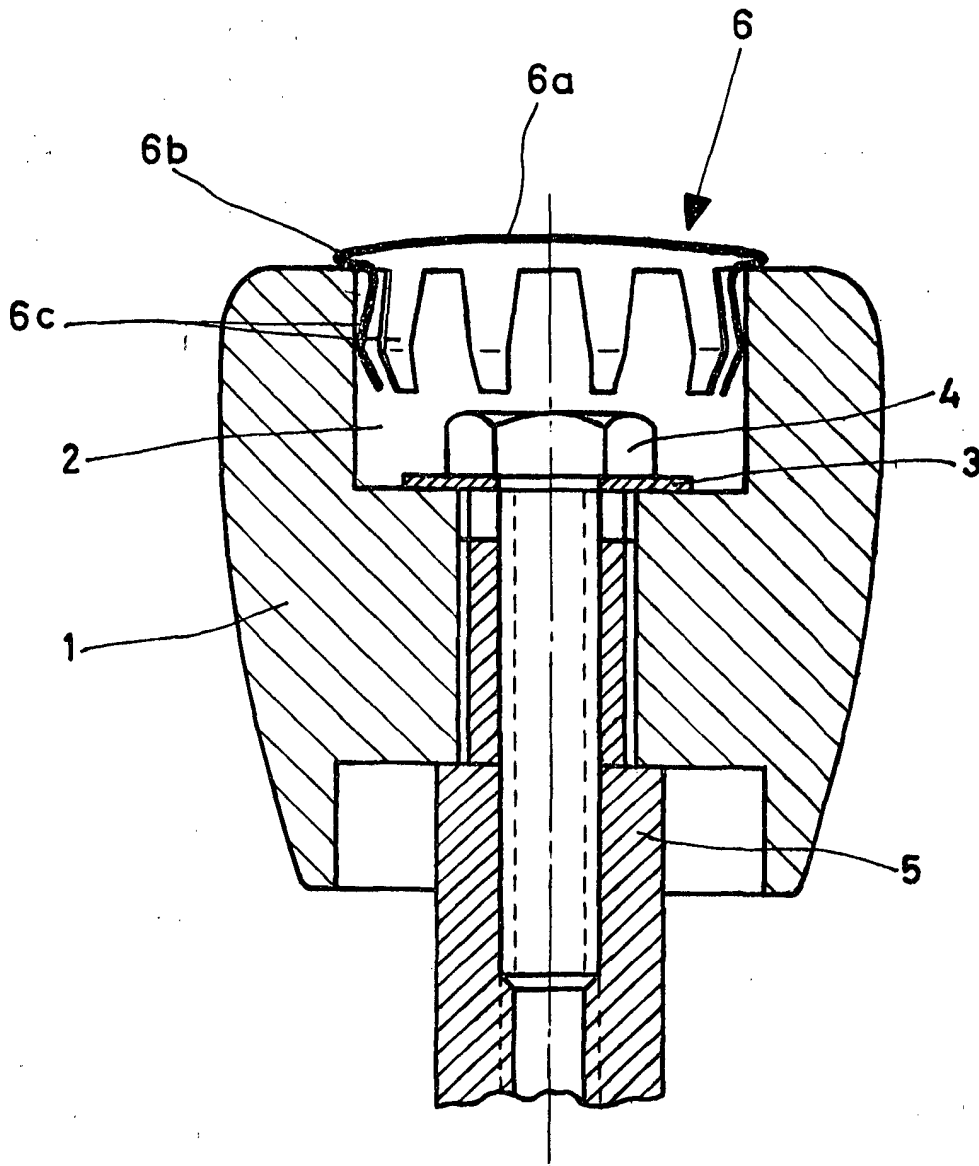
P.A.,

A. Aricho

p. p.



209871



Madrid Febrero 1975

p.p.

A. Aricha

p. p.

Escala variable