

209869



Fe. 14-7-1986  
A24F

MODELO DE UTILIDAD

por V E I N T E años  
a favor de D. Francisco Rodriguez Cardona  
de nacionalidad española  
residente en MAHON (Baleares).- Poligono Industrial, 84  
por:  
"CENICERO CON TABAQUERA INCORPORADO".-

-----



El Modelo de Utilidad objeto de la presente memoria se refiere, como su titulo indica, a un cenicero decorativo que reúne unas cualidades de utilización muy superiores a los hasta el momento se conocen, por su original diseño y funcionalidad convirtiéndose en un original elemento decorativo cuando permanece fuera de su uso inmediato.

Esencialmente consiste la presente invención en un recipiente conformador del cenicero propiamente dicho con forma de inodoro, cuya cisterna adosada a la parte posterior se emplea como deposito de cigarrillos disponiendo de una tapa protectora pivotante sobre dos piones a presión constitutivos de un eje horizontal. En los bordes del inodoro se han previsto las zonas curvadas para la colocación de los cigarrillos. Bajo la figura del inodoro se ha previsto una bandeja acoplada a presión para la limpieza del mismo. A la funcionalidad de este doble utensilio se acompaña la propiedad decorativa basada en su gracioso y original diseño.

Para la mejor comprensión del invento que se preconiza se acompaña una hoja de planos en la que, en dos figuras, se detalla suficientemente la constitución y disposición de sus elementos componentes así como su utilización en un ejemplo de realización práctica no limitativo.

La figura primera representa una vista en perspectiva del conjunto montado. La segunda se refiere a una vista en despiece lateral del mismo.



La numeración que acompaña a las figuras, tiene el mismo significado para ambas siendo este el siguiente:

- 1.- Inodoro.
- 5.- 2.- bandeja inferior.
- 3.- Cisterna cigarrera.
- 4.- Tapa de (3).
- 5.- Bisagra.
- 6.- Apoyo cigarro.
- 10.- 7.- Tornillo.
- 8.- Placa de contacto.

El inodoro (1) hace las veces de cenicero para la cual en su borde, se han dispuesto las piezas curvadas (6) para colocación de los cigarros.

- 15.- posteriormente adosado a (1) se ha previsto una conformación (3) imitando una cisterna baja con su tapa (4) en la cual se alojan los cigarrillos y que se fija por uno o dos tornillos (7) y la placa (8). La tapa (4) pivota sobre un eje horizontal (5) constituido por dos pitones encajados en sendos alojamientos en función de la elasticidad del material de que preferentemente se conforma esta parte.
- 20.-

El inodoro (1) dispone inferiormente una bandeja (2) para limpieza encajada a presión.

- 25.- Serán independientes del objeto de la presente invención, los materiales, formas, colores y dimensiones y en general todo cuando no altere, cambie o modifique la esencialidad de la invención.

Descrita suficientemente la naturaleza y objeto de



este Modelo de Utilidad se hace constar que las características esenciales sobre las que han de recaer la concesión del mismo en las siguientes:

REIVINDICACIONES

- 5.- 1ª.- Cenicero con tabaquera incorporado, caracterizado por comprender la disposición de una plataforma sobre la que descansa un recipiente simulando ser la taza de un inodoro, sobre cuya encimera llevá dispuestos rebajes arqueados con pestañas iguales características hacia el interior, mostrando su parte posterior un pequeño muro, el cual recibe la acción de un cuerpo que semeja ser el deposito del agua del inodoro constituido por una pieza troncopiramidal invertida, hueca y obstruida permanentemente su base inferior,
- 10.- mientras que la superior y de mayor base, mediante el correspondiente juego de charnelas, permite accionar sobre ella la respectiva tapa de cierre del deposito simulado.
- 15.-

2ª.- CENICERO CON TABAQUERA INCORPORADO.

- - - - -

- 5 - 209869

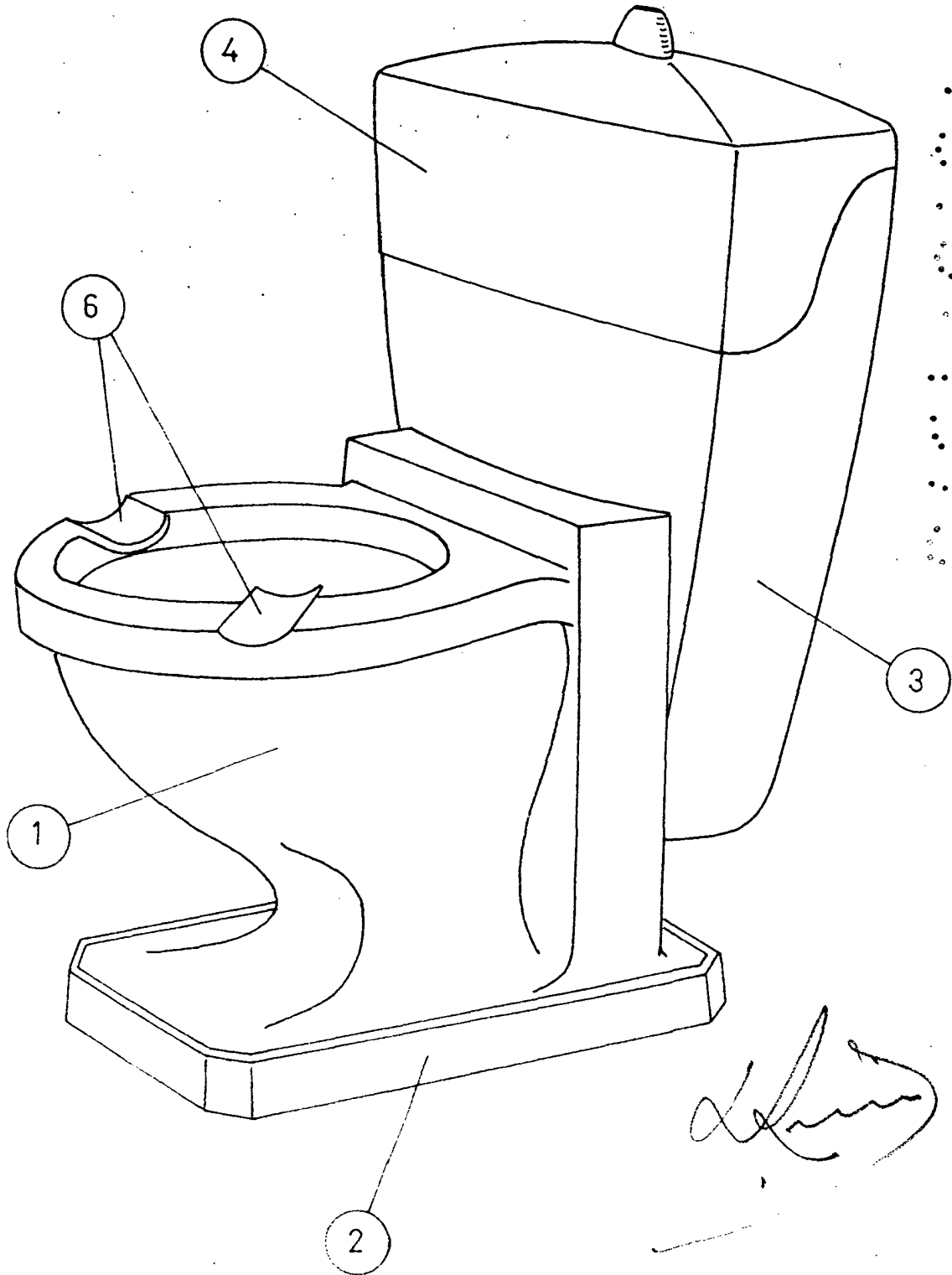


Todo ello tal y como se describe y reivindica en la memoria que antecede que consta de CINCO hojas escritas a maquina por una sola de sus caras y planos que la ilustran.

Madrid, 11 de Febrero de 1.975

209869

FIG. 1



ESCALA VARIABLE

209869



FIG. 2

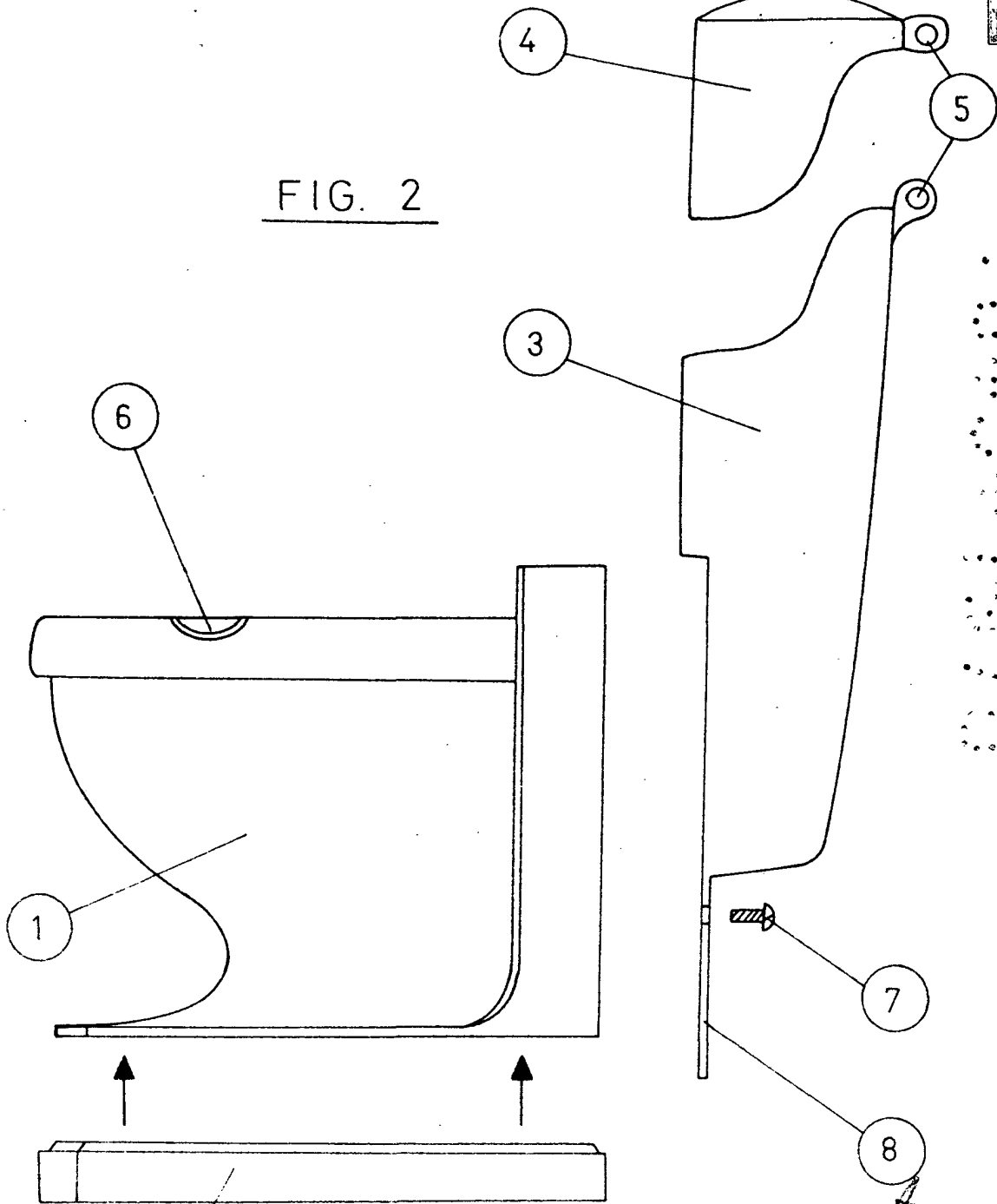
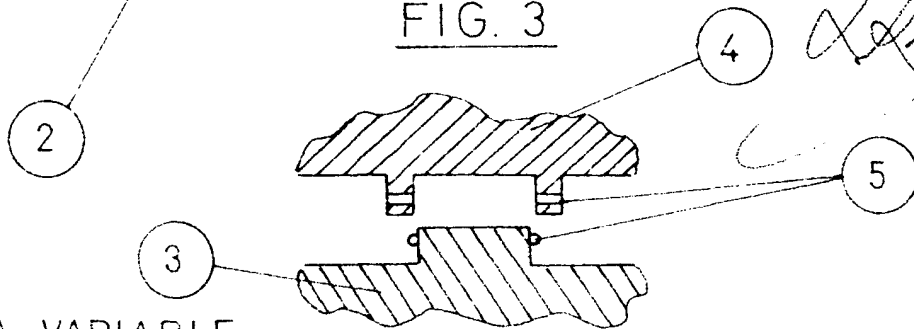


FIG. 3



ESCALA VARIABLE