

209861



MEMORIA DESCRIPTIVA

correspondiente a la solicitud de concesión de un.....

MODELO DE UTILIDAD

SOLICITANTE: TALLERES ESCORIAZA S.A., de
nacionalidad española

RESIDENCIA: B° Ventas, Ctra. Oyarzun.-IRUN

(Guipúzcoa)

ENUNCIADO: "CERRADURA DE PUERTAS PERFECCIONADA"

Prioridad: Patente..... n.º..... del.....



1 ciones de avance y retroceso de éste en cooperación con una
escotadura central y dos laterales de un casquillo fijo.

5 Con el giro de la maneta de condena pasa a encajarse el pitón en la escotadura central reteniendo
ésta la posición avanzada del empujador en la que éste introduce al pasador en el bombillo impidiendo la entrada de la llave.

10 Con el giro del pomo se hace pasar al pitón desde la escotadura central del casquillo fijo a cualquiera de las laterales, posibilitando éstos por su mayor profundidad el retroceso a la posición inicial del empujador y consiguiente retirada del pasador del bombillo posibilitando la entrada de la llave.

15 Para comprender mejor la naturaleza del invento, en el plano adjunto hacemos una representación esquemática de su utilización, no siendo en absoluto limitativa y susceptible por ello de las modificaciones accesorias que no alteren las características esenciales.

20 La figura 1 muestra en conjunto seccionada a nuestra cerradura.

La figura 2 muestra la posición inoperante o retrasada del empujador.

25 La figura 3 muestra la posición operativa o avanzada del empujador correspondiente al accionamiento de la maneta de condena, observando la entrada del pasador en el bombillo.

La figura 4 es la vista en planta correspondiente a la de la figura 3.

30 La figura 5 muestra en vista de planta similar a la de la figura 4, la posición que ocupa el pitón



1 del empujador después de haber girado el pomo de la cerradura

La figura 6 es una sección transversal de la cerradura mostrando al pitón de retención del empujador

5 En ellas se anotan las siguientes particularidades:

- 1.-Cilindro.
- 2.-Cuadradillo-eje.
- 3.-Varilla-eje.
- 4.-Pomo.
- 10 5.-Maneta de condena.
- 6.-Bombillo.
- 7.-Resorte antagonista.
- 8.-Pieza empujadora.
- 9.-Pieza accionadora.
- 15 10 y 11.-Caras convergentes.
- 12.-Pitón.
- 13.-Muelle.
- 14.-Pasador-tope.
- 15.-Casquillo fijo.
- 20 16.-Escotadura central.
- 17.-Escotaduras laterales.
- 18.-Saliente diametral.
- 19.-Salientes radiales.

25 Nuestra cerradura especial para hotel, consta de cilindro (1) solidarizado en prolongación del extremo del cuadradillo-eje (2) del pomo (4).

30 Dentro del cilindro (1) va guiada a modo de émbolo la pieza empujadora (8) frente al pasador-tope (14) ligado al bombillo (6) de la cerradura propiamente dicha.



1 Dicha pieza empujadora (8) está permanentemente acoplada mediante el resorte antagonista (7) contra la pieza accionadora (9) fijada al extremo de la varilla eje (3) de la maneta de condena (5).

5 El acoplamiento entre ambas piezas (8 y 9) se hace mediante el saliente diametral (18) de una de ellas, de caras laterales convergentes, respecto al que es susceptible de alternar su disposición angular cuatro salientes radiales (19), igualmente de caras laterales convergentes (10 y 11), de la otra pieza.

10 Este particular acoplamiento determina que con el giro de la maneta de condena (5) al obligar a deslizar en rampa sobre los salientes radiales (19) al saliente diametral (18), se consiga además del cambio de posición angular de éste el desplazamiento axial de la pieza empujadora (8) hacia la posición operativa en la que actúa sobre el pasador-tope (14) haciendolo penetrar en el bombillo (6) para impedir la entrada de la llave y la apertura de la cerradura. El pasador (14) queda además sobresaliendo del frente de la cerradura para indicar que está accionada la maneta de condena (5) y que es imposible por tanto hacer penetrar la llave.

20 Por otra parte para fijar a la pieza empujadora (8) en dicha posición avanzada u operativa, se utiliza un pitón (12) que en dicha posición coincide con una escotadura central (16) de un casquillo fijo (15) quedando retenido por ésta. Dicho pitón (12) está enclavado en un costado de la pieza empujadora (8) y vinculado elásticamente con ésta mediante el muelle (13).

30 Pero si se gira el pomo (4) se hace



1 pasar al pitón (12) desde la escotadura central de retención
(16) hacia cualquiera de las laterales (17), y debido a que
éstas son de mayor profundidad que la central, es por lo que
5 el pitón (12) no se ve retenido y el resorte (7) se encarga
de hacer retroceder a la pieza empujadora (8) hasta su posi-
ción inicial o retrasada, con lo que también retrocede o se
retira el pasador-tope (14) del bombillo (16) posibilitando
la entrada de la llave para la apertura de la cerradura.

10 Descrita suficientemente la naturale-
za del invento, así como su realización industrial, sólo
cabe añadir que en su conjunto y partes constitutivas es po-
sible introducir cambios de forma, materia y disposición en
cuanto tales alteraciones no supongan variación sustancial
del mismo.

15 El solicitante, al amparo de los Con-
venios Internacionales sobre Propiedad Industrial se reser-
va el derecho de extender esta demanda a los países extran-
jeros, si fuera posible, reivindicando la misma prioridad
de la presente solicitud.

20 N O T A:

El Modelo de Utilidad que se solicita
como nuevo en España, por veinte años, de acuerdo con la
vigente Legislación, deberá recaer sobre "CERRADURA DE PUER-
TAS PERFECCIONADA", en todo de acuerdo con las siguientes,

25 R E I V I N D I C A C I O N E S:

30 1.-Cerradura de puertas perfeccionada
del tipo de las que por un lado constan de un pomo con una
maneta de condens y por el otro de una simple cerradura,
caracterizada porque el eje del pomo accionador del pestillo
lleva solidarizado en prolongación un cilindro para alojar



1

5

10

15

20

25

30

dentro de él a un empujador antagónico que, a modo de émbolo se acopla elásticamente por un extremo contra una pieza gí- ratoria fijada al extremo del eje independiente de la maneta de condensa, mientras que por el otro extremo dicho empuja- dor es susceptible de relacionarse con un pasador montado en el bombillo de la propia cerradura; todo ello así dispuesto de manera que el giro de la maneta determina un cierto des- plazamiento antagónico del empujador en el sentido de hacer penetrar al pasador en el bombillo impidiendo por tope la entrada total de la llave y consiguiente imposibilidad de apertura, mientras que posteriormente el giro de pomo libe- ra al empujador que retrocede al igual que el pasador posi- bilitando la entrada de la llave.

2.-Cerradura de puertas perfeccionada.

en todo de acuerdo con la anterior reivindicación, caracte- rizada porque el cilindro que aloja al empujador va encaja- do en un casquillo fijo provisto de una escotadura central y dos laterales con las que es susceptible de relacionarse un pitón elásticamente enclavado en un costado del empujador, de manera que por giro de la maneta pasa el citado pitón en un caso a coincidir y encajarse en la escotadura central que a su vez retiene así al empujador en la posición avanzada que hace penetrar al pasador en el bombillo impidiendo la entrada de la llave; mientras que el giro del cilindro con el pomo, respecto al casquillo, hace pasar al pitón desde la escotadura central hacia una de las escotaduras latera- les, en cuyo caso la mayor profundidad de las escotaduras laterales posibilita el retroceso del empujador hasta la po- sición inicial y la consiguiente retirada elástica del pa- sador del bombillo permitiendo la entrada de la llave.



1

5

10

15

20

25

30

3.-Cerradura de puertas perfeccionada en todo de acuerdo con las anteriores reivindicaciones, caracterizada porque el empujador se acopla a la pieza giratoria fijada al extremo del eje de la maneta de condena, mediante una disposición de rampas consistente en un saliente de una de ellas susceptible de relacionarse con unas prominencias radiales, de caras inclinadas, de la otra; de modo que el giro de la maneta de condena obliga a que por deslizamiento en rampa sobre las prominencias radiales del saliente diametral, sea éste desplazado haciendo avanzar al empujador.

4.-CERRADURA DE PUERTAS PERFECCIONADA

Según queda sustancialmente descrito en la presente memoria descriptiva que consta de ocho hojas mecanografiadas por una sola cara acompañada de sus correspondientes dibujos.

Madrid,

El Agente Oficial,

MICHEL FERNANDEZ - LERUSA PINZON
P.P.

11 FEB. 1975

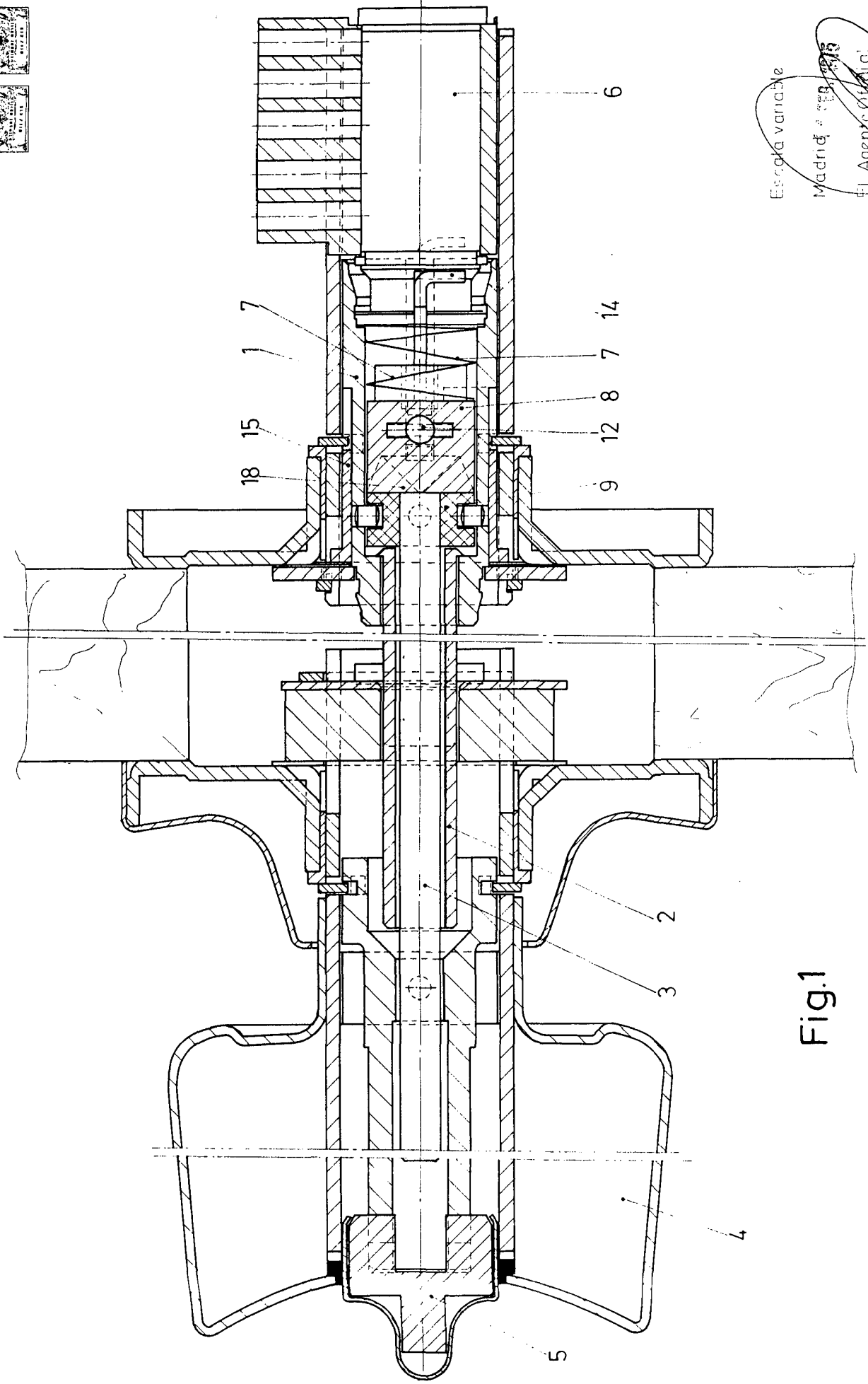
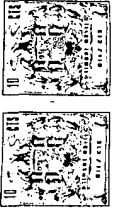


Fig.1

Escuela variable

Madrid, 28 de Mayo de 1958

El Agente Oficial
Miguel Escobedo y Asociados
S. R. L.

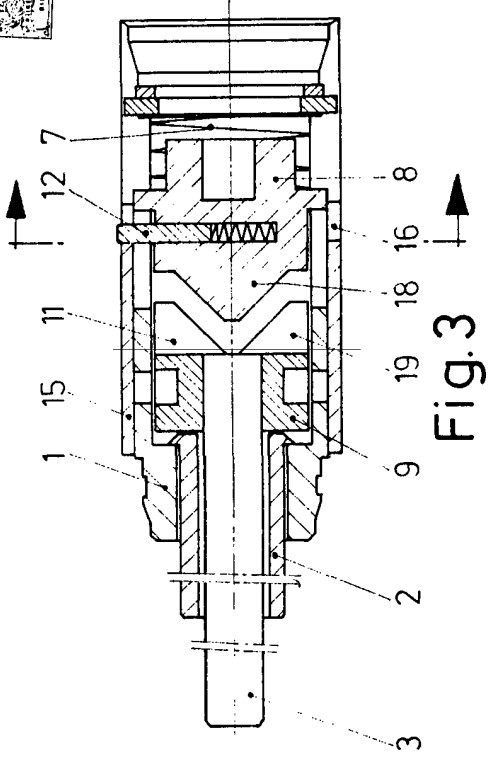


Fig. 2

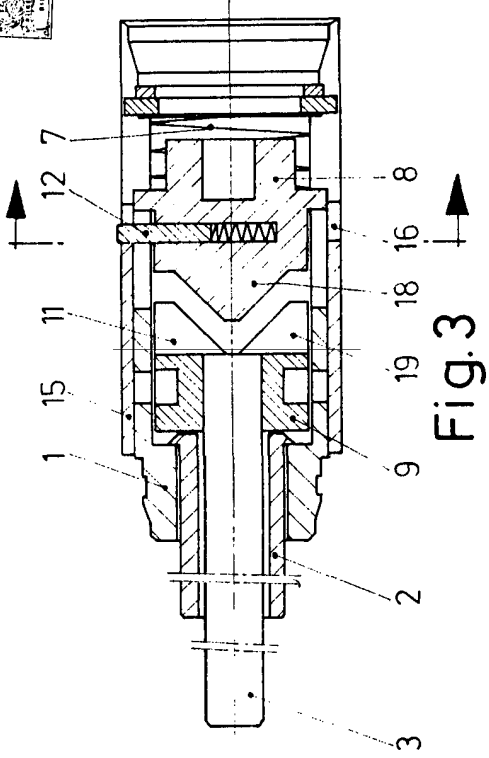


Fig. 3

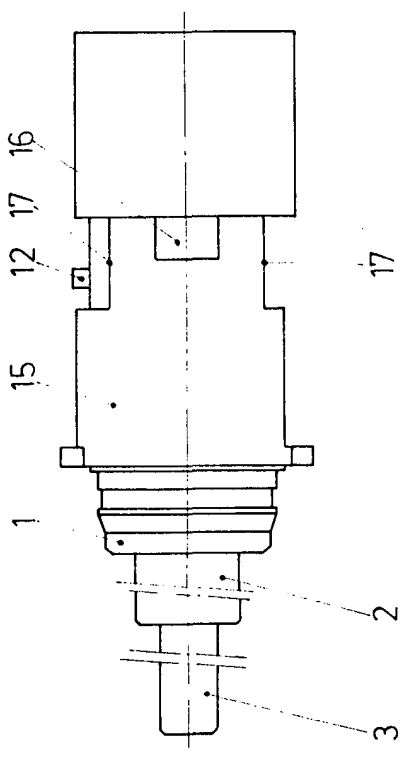


Fig. 4

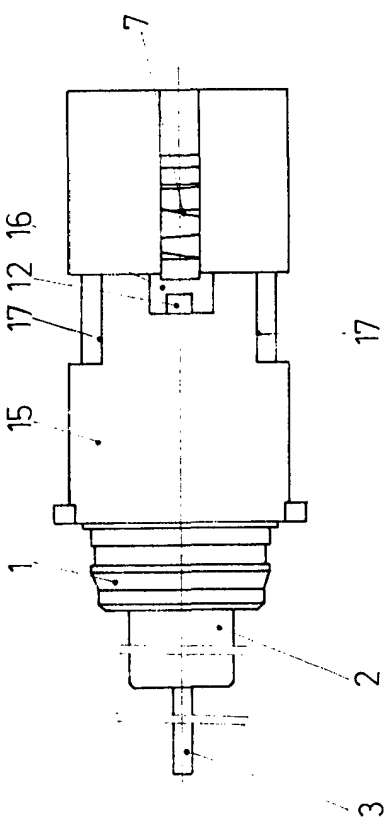


Fig. 5

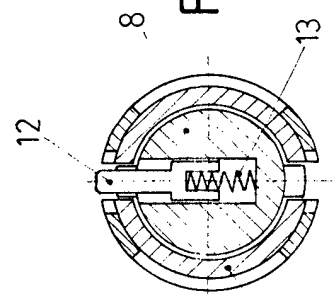


Fig. 6

Escala variable
 Madrid 11 FEB 1975
 El Agente Oficial
 P. P.