



209858

F23 J

PROHIBIDA  
Y LA EXPEDICIÓN  
COPIAS Y CERTIFICACIONES

MODELO DE UTILIDAD

por 20 años por

"CHIMENEA DESMONTABLE CON TIRO ESTÁTICO", a favor de  
D. FRANCISCO MARIANO LUNA MARTINEZ, de nacionalidad es-  
pañola, domiciliado en ALICANTE, 3º Bloque Vistabella  
(Albufereta).

MEMORIA DESCRIPTIVA  
=====

5.- La evolución constante a que están sometidos  
los accesorios para instalaciones domésticas, se refle-  
ja en la consecución de artículos cada vez más perfec-  
cionados y con mejoras sustanciales en sus concepciones  
formales y funcionales, con cuyos perfeccionamientos  
logran su aceptación por parte del usuario al tiempo que  
les confieren prestigio y calidad.

10.- Uno de tales accesorios indispensable en todo  
hogar doméstico moderno es sin duda la clásica chimenea  
dispersadora de los humos que se producen en la combus-



ción de la leña y similares.

15.- En la actualidad se fabrican dichos objetos con las campanas de una sola pieza, haciendo difícil el transporte de las mismas así como su instalación a pie de obra; sucediendo lo mismo con las piezas refractarias que se instalan en la base, como prolongación de la chapa interna y exteriormente, suponiendo un coste cada vez más pronunciado debido al encarecimiento de la mano de obra especialista.

20.- Por otra parte con vistas a la exportación de estas chimeneas, resultan antieconómicas debido a que su gran volumen encarece los fletes considerablemente.

25.- Con el objeto del modelo de utilidad que nos ocupa, se logran obviar la totalidad de los inconvenientes apuntados anteriormente, al facilitarse su transporte y colocación, consistiendo en esencia en una chimenea cuya campana está constituida por piezas desmontables, cada una de cuyas piezas presenta posteriormente una cámara de aire, en la que se aloja una plancha de material poroso aislante, recubriéndose posteriormente por otra segunda plancha remachada convenientemente, entre cuyas piezas constitutivas de la campana va dispuesto en unas o varias piezas el sistema de tiro estático regulable instalado en la bocana de entrada de humos, instalándose otro segundo tiro igualmente regulable a la salida superior; como prolongación de la pieza en contacto con el muro se colocan una pluralidad de módulos refractorios dispuestos en escuadra, cuya cara horizontal se prolonga en una base constituida por una sola pieza o por un banquillo convencional, cuyas patas podrán ser o no desmontables.

40.-

Conocidas que nos son en virtud del prelimi-



nar precedente las esencialidades e inconvenientes a obviar con el objeto del modelo de utilidad que nos ocupa, y por ser el tipo que ha de servir de base para llevar a cabo la confección de las diversas formas de realización a que en la práctica puede llegarse con la aplicación de sus fundamentos básicos, se cita en la presente memoria a título de ejemplo y será descrito a continuación con la ayuda de la lámina de dibujos que se adjunta.

45.- En la figura 1ª, se representa una vista en perspectiva de la campana objeto del modelo de utilidad que se preconiza.

55.- La figura 2ª, representa una vista en sección de la campana, para poder apreciar los dispositivos de tiro de que está provista.

En la figura 3, se representa una vista de conjunto de campana y módulos refractarios.

60.- La figura 4ª, representa vistas de una de las piezas, apreciándose los diversos elementos que la integran.

65.- Las piezas 1, en número variable según la configuración externa a adoptar, están fabricadas en chapa de acero de escaso espesor, apareciendo en su cara interna una cámara de aire 2, en la que se aloja una plancha 3, de material aislante y, de la porosidad conveniente, cuya plancha tiene como misión la de evitar el recalentamiento de las paredes externas de la campana.

70.- Las planchas 2, van recubiertas por otras planchas 4, de acero que evitan la entrada de humos en las cámaras de aire, cuyas planchas se unen a las 1, por remache o cualquier otro medio de unión conveniente.



75.- Las piezas 1, se unirán entre sí hasta adoptar la configuración que se pretenda, por medio de los procedimientos de fijación convencionales, formando el conjunto un todo uniforme.

80.- En el espacio limitado por las piezas 1, constituyentes de la campana, se dispone el sistema 5, de tiro regulable instalado en la bocana de entrada de humos, existiendo otro segundo tiro 6, igualmente regulable a la salida superior de humos de la campana.

85.- El tiro inferior 5, está dotado de un regulador 7, de humos basculante instalado a la altura que cada caso requiera en función directa a la altura y anchura de la campana.

90.- Inferiormente se disponen en escuadra ladrillos refractarios 8, de configuración y dimensiones convenientes, prolongándose inferiormente la cara horizontal en una base 9, constituida por una sola pieza o banquillo convencional, cuyas patas 10, podrán ser o no desmontables.

95.- Con todo ello, se consigue una campana para chimeneas con dos tiros estáticos, fácilmente instalable y de gran impacto estético.

100.- Suficientemente descrito que nos es el objeto del modelo de utilidad que nos ocupa, que lo es solamente a título de ejemplo y una de las múltiples formas de realización a que en la práctica puede llegarse tomando como fundamento en su construcción el descrito en la presente memoria, únicamente nos resta señalar que las modificaciones de forma, tamaños, materiales empleados y otras no fundamentales, no deben ser consideradas variaciones que afecten a su esencialidad.

105.-



N O T A

El modelo de utilidad descrito, recaerá, pues sobre las siguientes reivindicaciones:

- 110.- 1ª.- "CHIMENEA DESMONTABLE CON TIRO ESTÁTICO, caracterizada por cuanto está constituida por un número variable de planchas fabricadas en chapa metálica, de escaso espesor, en cuyas caras internas se practican sendas cámaras de aire en las que se aloja una plancha de material aislante de la porosidad conveniente, encontrándose dichas planchas recubiertas por otras planchas de
- 115.- acero que evitan la entrada de humos en las cámaras de aire y unidas éstas a las primeras por remachado o cualquier otro medio pertinente; uniéndose las planchas primitivas entre sí por procedimiento de fijación convencionales hasta adoptar la configuración que se pretenda,
- 120.- formando el conjunto un tubo uniforme; encontrándose, en el espacio limitado por las planchas constitutivas de la campana, un sistema de tiro regulable instalado en la bocana de entrada de humos, y otro segundo tiro igualmente regulable a la salida superior de humos de la
- 125.- campana; estando dotado el tiro inferior de un regulador basculante instalado a la altura de cada caso requiera; disponiéndose inferiormente a la pieza más interna, una pluralidad de ladrillos refractarios de configuración y dimensiones convenientes, dispuestos en escuadra
- 130.- prolongándose la cara horizontal en una base constituida por una sola pieza o banquillo convencional, cuyas patas podrán ser o no desmontables.
- 2ª.- "CHIMENEA DESMONTABLE CON TIRO DÍNAMICO".
- 135.- Todo ello, tal y conforme queda descrito representado y reivindicado.



Esta memoria consta de seis hojas mecanografiadas y foliadas por una sola de sus caras, conteniendo un total de ciento treinta y ocho líneas.

138.-

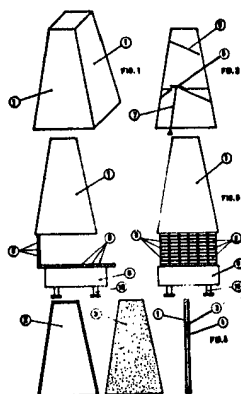
MADRID A 11 DE FEBRERO DE 1975

10 FEB 1975

D I S E Ñ O

=====

DE UN MODELO DE UTILIDAD A FAVOR DE D. FRANCISCO MARIA-  
NO LUNA MARTINEZ, DOMICILIADO EN ALICANTE, 3º BLOQUE  
VISTABELLA (ALBUFERETA), POR: "CHIMENEA DESMONTABLE CON  
TIRO ESTÁTICO".



Escala variable.

MADRID A 11 DE FEBRERO DE 1975

A handwritten signature in black ink, appearing to read 'F. Luna', is written over a horizontal line. The signature is slanted and written in a cursive style.

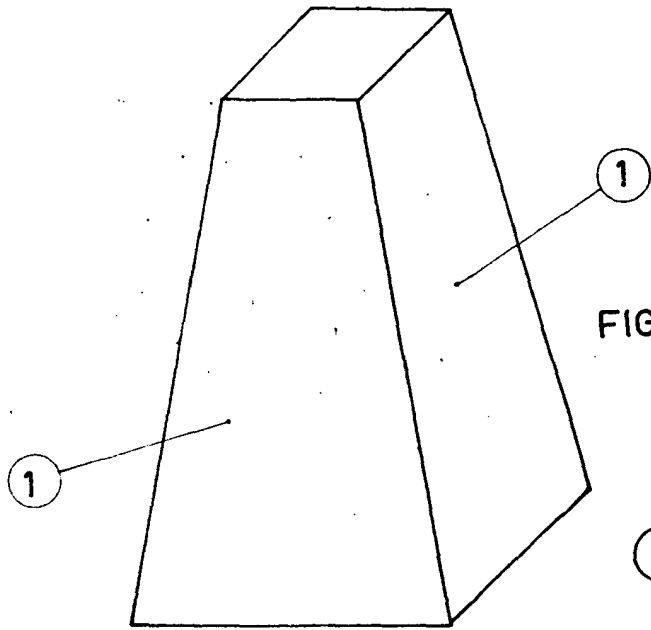


FIG. 1

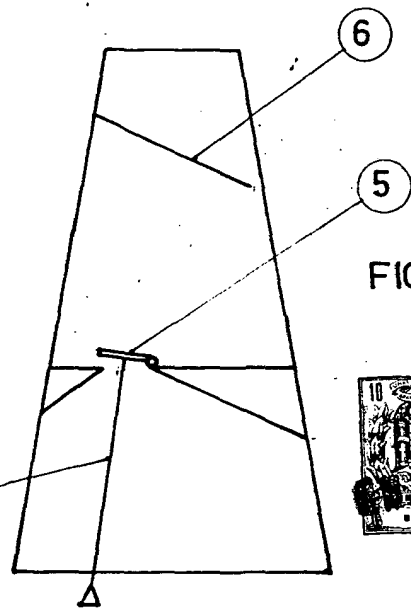


FIG. 2

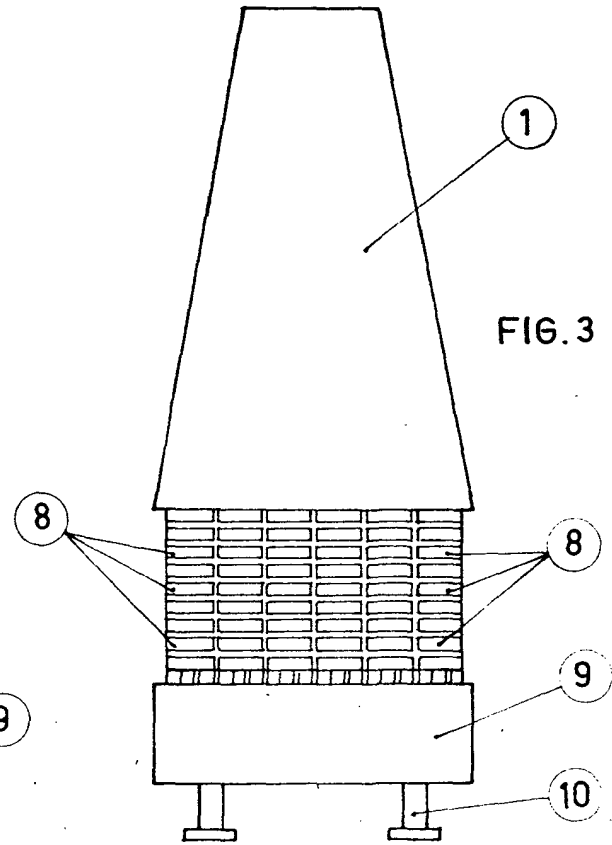
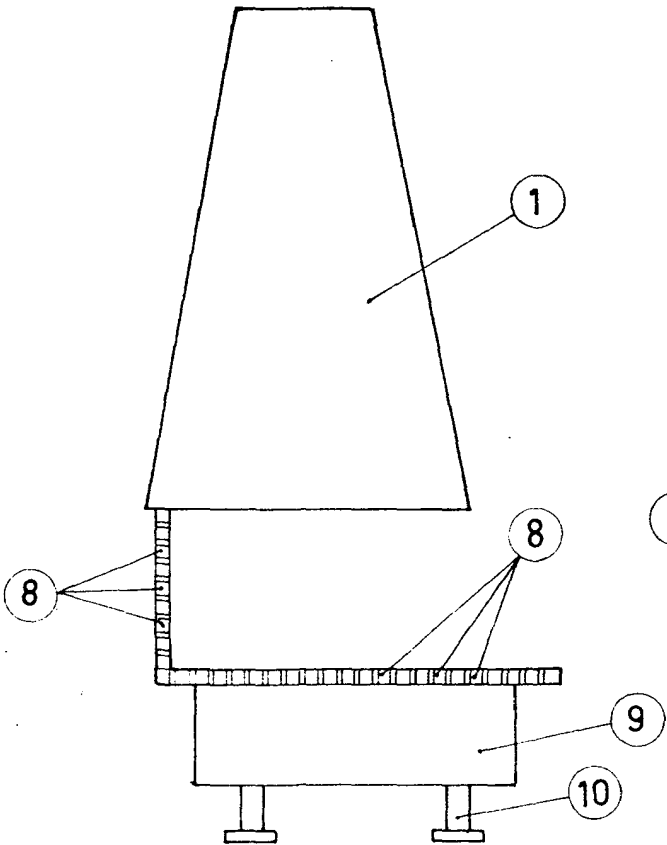


FIG. 3

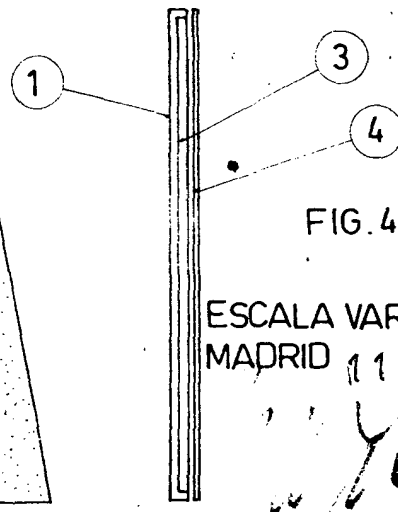
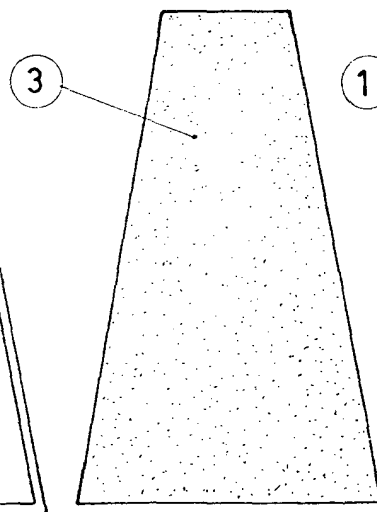
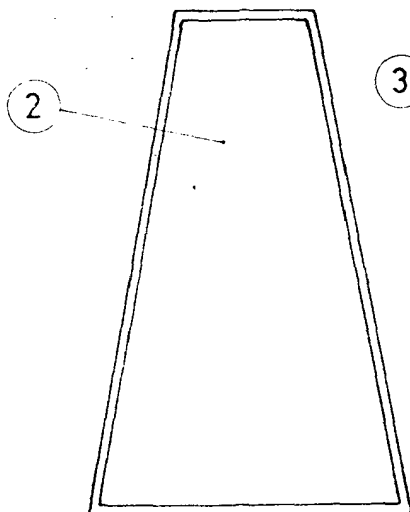


FIG. 4

ESCALA VARIABLE  
MADRID 11 FEB 1975

*[Handwritten signature]*