



209855

M O D E L O
D E
U T I L I D A D

por "TAPADERA PERFECCIONADA PARA RECIPIENTES", a favor de la razón social española INDUSTRIAS ESPECIALES, S.A. INDESA., domiciliada en C/ Industria nº 4, Polígono Industrial LA LLA GOSTA (Barcelona).

= . =

MEMORIA DESCRIPTIVA

El presente modelo de utilidad se refiere a una tapadera perfeccionada para recipientes.

Más concretamente, en la invención se ha ideado una tapadera especialmente destinada para recipientes, tales como teteras, cafeteras o similares, cuya tapadera presenta la particularidad de comprender dichos vertederos del contenido del recipiente, provistos dichos medios de un sistema de cierre automático.

En líneas generales, la tapadera objeto de la presente invención comprende un filete de rosca que la vincula a la embocadura del recipiente a cerrar, estando provista dicha tapadera de un apéndice radial y convenientemente con-

11 FEB 1972



formado, para integrar un medio de asido del conjunto.

5. La referida tapadera presenta en su base una abertura que se proyecta exteriormente según una boca vertedora, la cual queda cerrada por una tapa diametral, articulada por su centro a unas orejas de la tapadera, actuando un extremo de dicha tapa como elemento de cierre propiamente dicho, mantenido en posición operativa por un resorte incorporado, mientras que el extremo opuesto, dirigido en igual sentido que el apéndice de asido, integra un apoyo sobre el que se ejerce presión manual, venciendo la oposición del resorte, y obligando al basculado de la referida tapa diametral articulada, con lo que se obtiene la abertura de la boca vertedora.

10. Debido a que el extremo del elemento de tapa articulada y el asidero quedan localizados en la misma posición, la maniobra de apertura de la boca vertedora resulta sencilla, pudiéndose llevar a cabo con el pulgar de la propia mano que sujeta al conjunto.

15. Con el fin de facilitar la explicación, se acompaña a la presente memoria descriptiva de una lámina de dibujos en la que se ha representado un caso de realización que se cita a título de ejemplo.

En los dibujos:

20. La figura 1, es una sección diametral de la tapadera, según el modelo.

25. La figura 2, corresponde a una vista en planta de la misma.

La figura 3, es una vista en alzado lateral.

Haciendo referencia a las figuras, se aprecia en su realización una tapadera -1-, de base -2- convexa al exte-



rior, provista de unas orejas -3-, en las que articula la pieza diametral -4-, uno de cuyos extremos -5-, cierra el pico vertedor -6-, mientras que el extremo opuesto -9- se proyecta exterior a la tapadera -1-, integrando un apoyo para el dedo que presiona en la maniobra de abertura del referido pico vertedor, por elevación del extremo -5-, venciendo la oposición del muelle -7-, que tiene tendencia a mantener cerrado el referido dispositivo de vertido.

La tapadera comporta un faldón roscado -8-, para su vinculación al recipiente y un elemento de asidero -10-.

El modelo, dentro de su esencialidad, puede ser llevado a la práctica en otras formas de realización que difieran en detalle de la indicada a título de ejemplo en la descripción y a las cuales alcanzará igualmente la protección que se recaba. Podrá, pues, construirse en cualquier forma y tamaño, con los materiales más adecuados, por quedar todo ello comprendido en el espíritu de las reivindicaciones.

= . =

NOTA

Descrito el objeto y utilidad de la presente invención, lo que se declara como no divulgado ni practicado en España, comprende las siguientes reivindicaciones.

1.- Tapadera perfeccionada para recipientes, del tipo que comprende un faldón roscado para su vinculación a la emboadura del recipiente correspondiente, y cuya tapadera presenta un asa radial abiorta para asido del conjunto, caracterizada esencialmente por el hecho de que la base de la referida tapadera esta dotada de una abertura

11 FEB



- que se proyecta según una embocadura vortedora radial y obliqua al plano de la misma, cuya embocadura permanece cerrada por una pieza alargada y diametral, articulada por su centro a la tapadera, actuando uno de los extremos de dicha pieza como cierre de la boca vortedora, cuyo extremo se mantiene en posición operativa debido a un muelle incorporado, mientras que el otro extremo integra el elemento de pulsado sobre el que se presiona manualmente para obtener la clovación del extremo de cierre antedicho, y permitir el vertido.
- 5.
10. 2.- Tapadera, según la anterior reivindicación caracterizada porque la pieza diametral de cierre presenta una sección transversal en U invertida, provista en su extremo de cierre de una doblez a escuadra.
15. 3.- Tapadera perfeccionada para recipientes.
- Según se describe y reivindica en la presente memoria descriptiva que consta de 4 páginas foliadas y escritas a máquina por una sola cara.

Madrid, a 11 FEB 1975

p.a.

20.

JAIMÉ ISERN
P. P.

dv.



Fig. 1

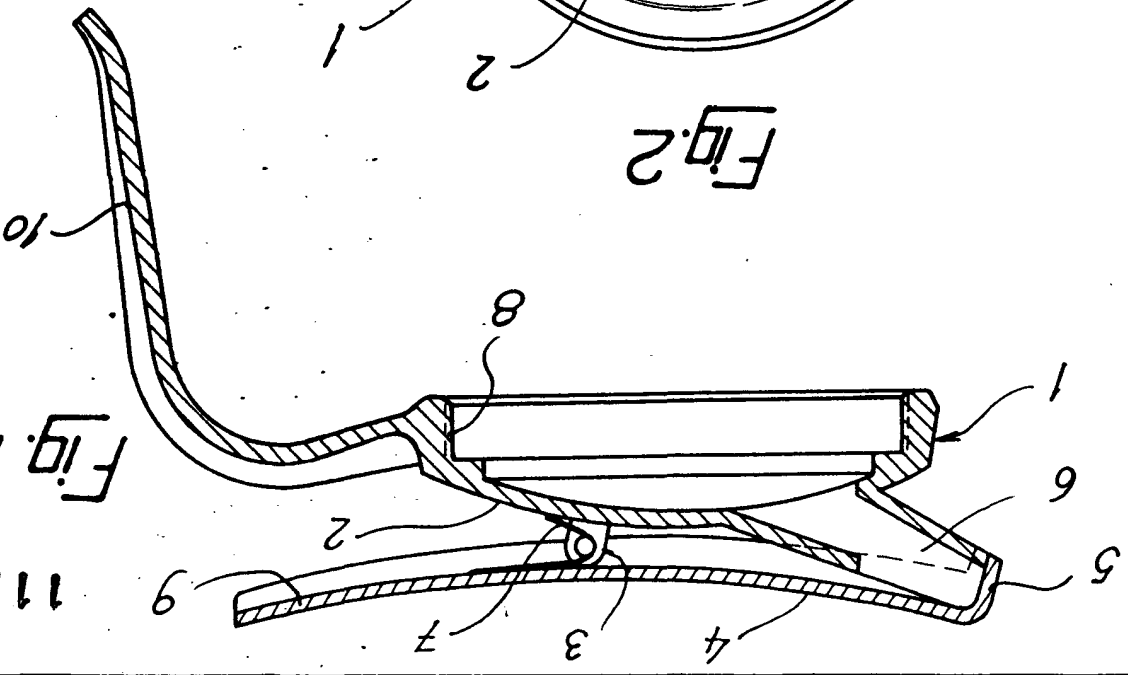


Fig. 2

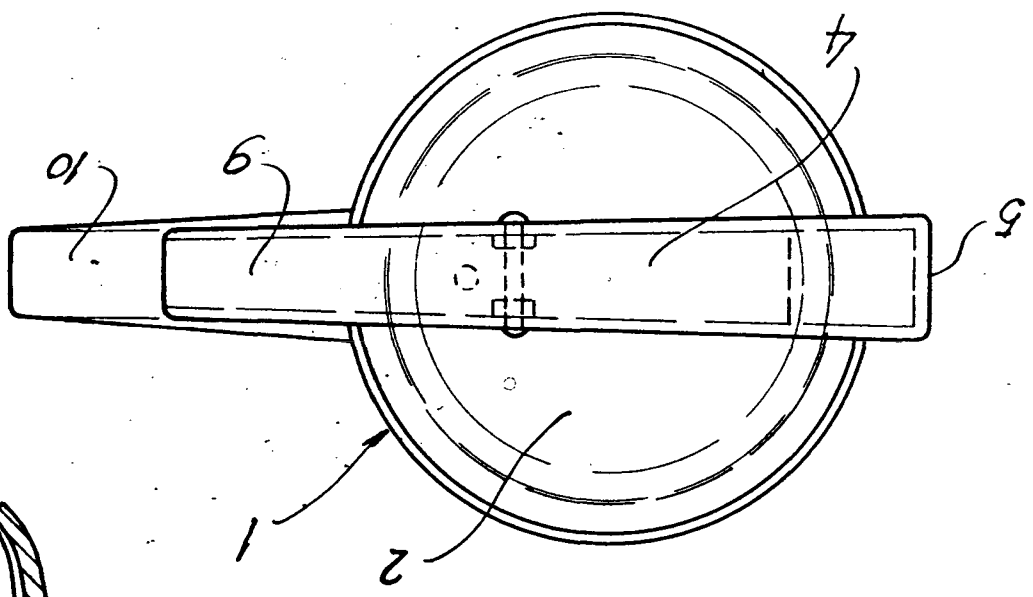
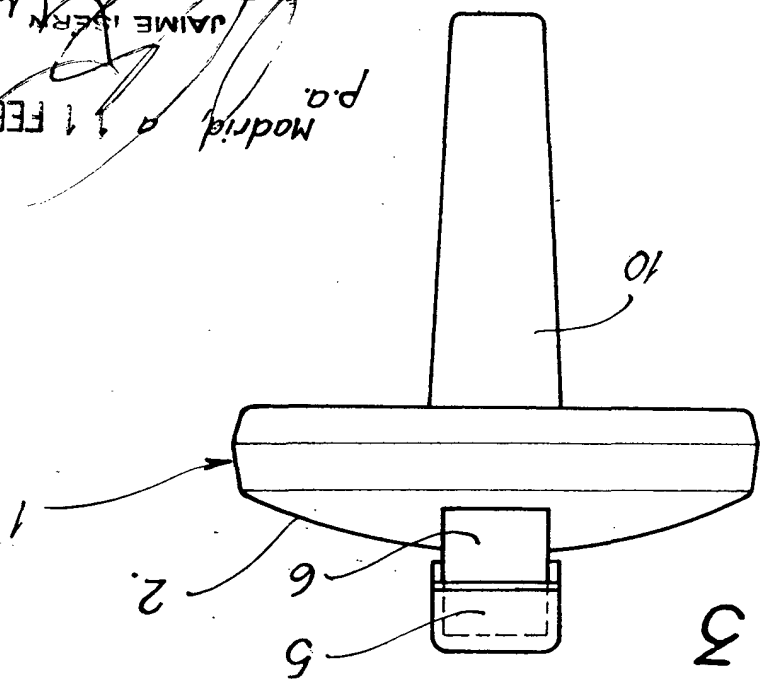


Fig. 3



J.A. ISERN
P.A.
Modrid, a 11 FEB 1975