

209843



F.E. 14-8-1976

B05B

Nº 209.843

# MEMORIA DESCRIPTIVA

correspondiente a la solicitud de concesión de un...

MODELO DE UTILIDAD

SOLICITANTE: DON PEREGRIN ALCINA ARCIS

RESIDENCIA: Ctra. de Aldaya, 8- ALDAYA (Valencia)

ENUNCIADO: DISPOSITIVO PULVERIZADOR

Prioridad: Patente ..... n.º ..... del .....

MC/.

209843



1 El Estatuto vigente sobre Propiedad Industrial, de  
26 de Julio de 1929, en su texto refundido publicado el 30  
de Abril de 1930, establece los caracteres de patentabili-  
5 objeto obtener ventajas sobre lo ya conocido, admitiendo  
por consiguiente como patentables, las nuevas máquinas, a-  
paratos, instrumentos, procesos de fabricación, etc. La am  
plitud de conceptos previstos como patentables, ha llevado  
al legislador a aclarar (Artº. 46) que la enumeración con-  
10 tenida en dicho cuerpo legal es puramente enunciativa y no  
limitativa, haciéndola extensiva incluso a los descubrimien-  
tos de tipo científico (Artº. 47).

15 El Decreto de 26 de Diciembre de 1947, recogiendo  
la Orden de 18 de Noviembre de 1935, confirma el criterio  
legal de que también serán patentables los instrumentos, ob  
jetos, o partes de los mismos, que aporten a la función a  
que son destinados, un beneficio o efecto nuevo, y en defi-  
nitiva que constituyan una mejora sustancial sobre lo ante  
riormente conocido.

20 Pues bien, a tenor de lo expuesto, y en base al ar-  
ticulado que recoge los conceptos expresados, debe conside-  
rarse, que la invención a que se refiere la presente memo-  
ria, constituye una novedad industrial, con características  
y ventajas que la hacen merecedora del privilegio de explo-  
25 tación exclusiva que por ella se solicita, premiando así  
los méritos de quien aporta a la industria del país una me-  
jora efectiva y precisamente comprendida entre las enuncia-  
das por la Ley como patentables. (Arts. 46 y 47 en relación  
con el 171, en su nueva redacción afectada por la Orden de  
30 18 de Noviembre de 1.935).

-3-  
209843



1

El invento se refiere a un dispositivo pulverizador de líquidos, concebido para ser aplicado en combinación con un mecanismo de fuelle convencional, del tipo de los que se integran mediante dos carcasas rígidas acopladas telescópicamente, y dotadas de válvulas reguladoras de la penetración, retención e insuflación de aire.

5

Se vera luego que el dispositivo pulverizador, propiamente considerado, es notable por constituirse a partir de una tapa postiza, que se acopla a rosca sobre la carcasa expulsora del fuelle convencional, y que va dotada interior y concéntricamente de un cuello roscado para adaptarle un depósito contenedor de líquido. La tapa cuenta además en torno a dicho cuello con perforaciones de comunicación con el exterior y está dotada centradamente de una boquilla, que se prolonga interiormente en un conducción tubular, encontrándose tanto la boquilla como las perforaciones de comunicación con el exterior cubiertas por una sobretapa, que dispone de un orificio en coincidencia con la boquilla susceptible de ser obturado mediante un tapón adicional.

10  
15  
20

20

Para que se comprenda más claramente las características y la forma de funcionamiento del dispositivo pulverizador que el invento propone, se acompaña con la presente memoria una hoja de planos en donde se representa a dicho dispositivo en sección y acoplado con un mecanismo de fuelle convencional, del tipo ya mencionado, constituido mediante dos carcasas rígidas acopladas telescópicamente entre sí y dotadas de medios reguladores de la penetración, retención e insuflación de aire.

25

30

En referencia a dichos dibujos puede comprobarse



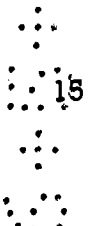
209843

1 que el dispositivo se constituye basicamente a partir de una tapa (1) que se monta a rosca sobre la boca del insuflador, referenciado en general con el nº 2, e integrado sustancialmente por un contenedor cilindrico. La tapa que  
5 esta dotada en su interior de un cuello roscado (3), para recibir un recipiente (4), contenedor del líquido que se trata de pulverizar.



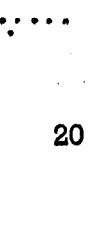
10

Al mismo tiempo, y en el centro del cuello roscado, la tapa dispone de un vástago (5), perforado axialmente, al que se une un tubo (6), de la longitud adecuada para que alcance el fondo del recipiente (4).



15

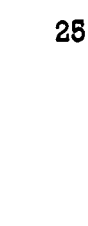
La tapa, alrededor del cuello cilindrico y fuera de él, presenta una serie de orificios (7).



20

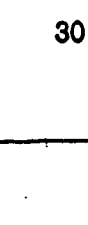
Sobre la tapa va dispuesta una sobretapa (8) que determina la formación de una camara (9) de comunicación de los orificios (7) con el orificio (10) de salida de la sobretapa.

La sobretapa esta sujeta a la tapa por unos encajes que la fijan solidamente.



25

Cuando se ejerce en el insuflador una acción favorable a la penetración de aire al contenedor (2), el aire pasa por los orificios (7) hasta el orificio (10) de salida previsto en la sobretapa, a través de la camara (9). Por el principio de venturi el aire succiona el líquido del interior de la boquilla (4), a través del orificio del vástago (5) y tubo (6), saliendo al exterior pulverizado.



30

El tapón (11), solidario en la sobretapa mediante una tira flexible, permite cerrar el orificio superior de salida, en evitación de que se derrame o evapore el líquido

209843



1

contenido en la botella.

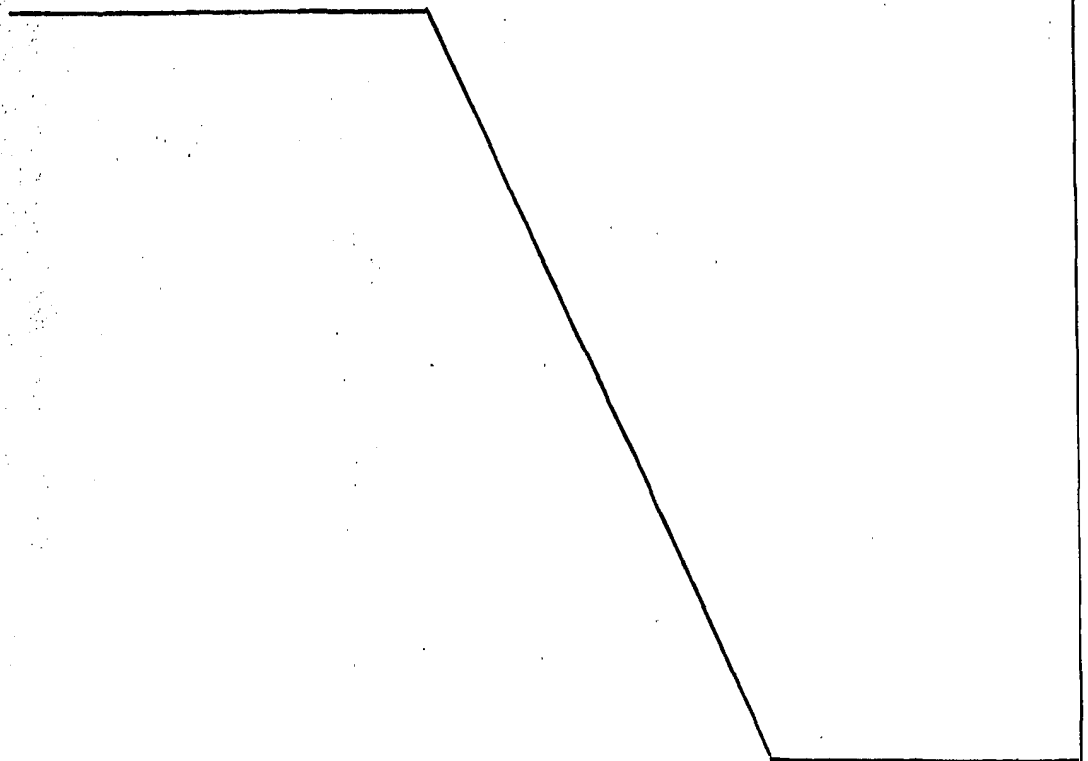
5

La organización de este dispositivo permite el recambio de la botella cuando se agota el líquido, o rellenarla, si así conviniera, con líquido a granel, manteniéndose constantes el dispositivo insuflador y el dispositivo de pulverización.

10  
15  
20  
25  
30

No se considera necesario hacer más extensa esta descripción para que cualquier persona perita en la materia comprenda perfectamente la idea que se desea patentar, así como las ventajas que de su realización industrial han de derivarse.

Por todo ello, y para evitar posibles imitaciones se presenta esta solicitud, pidiendo la explotación exclusiva de la idea descrita, de acuerdo con las consideraciones y puntos que se desean reivindicar, que se concretan en las páginas siguientes:



209843



1

Hecha la descripción a que se refiere la memoria que antecede, es preciso insistir en que los detalles de realización de la idea expuesta, pueden variar, es decir, que pueden sufrir pequeñas alteraciones, basadas siempre en los principios fundamentales de la idea, que son en esencia los que quedan reflejados en los párrafos de la descripción hecha. En efecto, el Artículo 48 del Estatuto vigente sobre Propiedad Industrial, establece como no patentables, en su apartado tercero, "los cambios de forma, dimensiones, proporciones y materias de un objeto ya patentado" fijando así el criterio del legislador en el sentido de que patentada una idea que pueda dar lugar a una realidad práctica e industrializable, nadie podrá apoyarse en ella para, a pretexto de haber introducido ligeras modificaciones, presentarla como nueva y propia.

5

10

15

20

Este principio, en cuanto al alcance de la protección del objeto patentado se refiere, se halla confirmado por numerosas Sentencias del Tribunal Supremo, y entre ellas, como más terminantes, en las de fechas 16 de octubre de 1954, 23 de enero de 1959, 20 de marzo de 1964 y otras.

25

Establecido el concepto expresado, en cuanto a la amplitud que debe darse a la protección solicitada, se redacta a continuación la Nota de Reivindicaciones, de acuerdo con lo que se establece en el último párrafo del apartado tercero del Artículo 100 de la Ley, sintetizando así las novedades que se desean reivindicar:

#### NOTA DE REIVINDICACIONES

30

En resumen, el privilegio de explotación exclusiva que se solicita, recaerá sobre las reivindicaciones siguientes:

209843



1

5

10

15

20

25

30

1.- DISPOSITIVO PULVERIZADOR, que siendo de aplicación en combinación con fuelles del tipo constituido por dos carcassas rígidas acopladas telescopicamente y dotadas de válvulas reguladoras de la penetración, retención e insuflación de aire, se caracteriza esencialmente por constituirse a partir de una tapa postiza, acoplada a rosca a la carcassa expulsora, cuya tapa presenta interior y concentricamente un cuello roscado, para adaptarle un depósito contenedor de líquido, cuenta en torno a dicho cuello con perforaciones de comunicación con el exterior y está dotada centradamente de una boquilla, prolongada esta última interiormente en una conducción tubular, con la particularidad de que tanto la boquilla como las perforaciones de comunicación con el extremo de la tapa queda cubierta por una sobretapa, que dispone de un orificio en coincidencia con la boquilla y que cuenta con un tapón para obturar selectivamente dicho orificio.

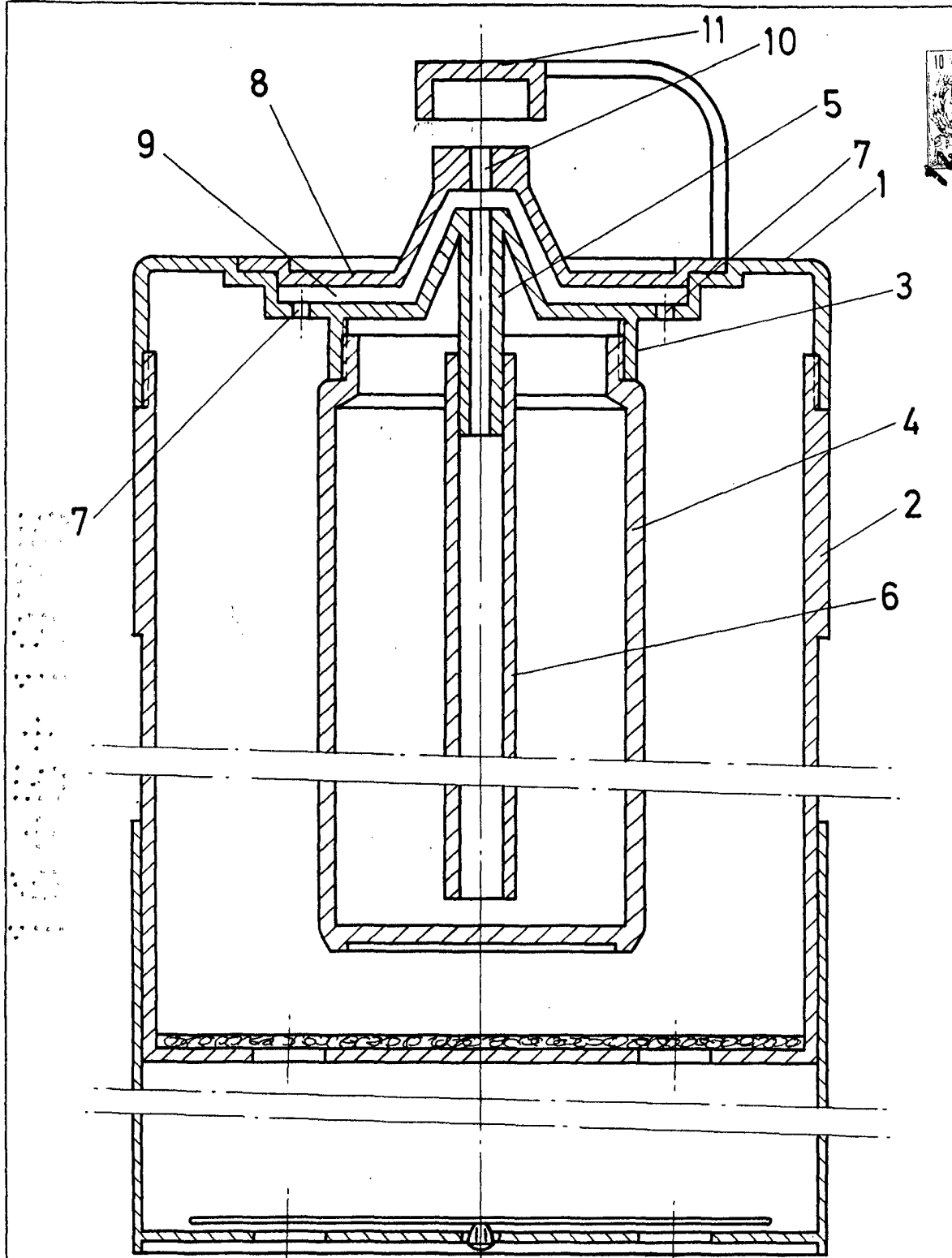
2.- Se reivindica por último como objeto sobre el que ha de recaer el Modelo de Utilidad que se solicita DISPOSITIVO PULVERIZADOR.

Todo conforme queda descrito y reivindicado en la presente Memoria descriptiva que consta de siete páginas mecanografiadas y dibujos que se acompañan.

Madrid, 10 de febrero de 1.975

BERNARDO UNGRIA

P.P.



**ESCALA VARIABLE**

Madrid, 10 de febrero de 1975

**BERNARDO UNGRIA**

P. P.