

209841

f.e. 14-7-1946

Int. Cl.º: B65D

17 SET. 1946



Nº 209.841

209841

MEMORIA DESCRIPTIVA

correspondiente a la solicitud de concesión de un...

MODELO DE UTILIDAD

SOLICITANTE: D. ANGEL y D. MIGUEL FERNANDO ALBERTOS
CORRALES.

RESIDENCIA: C/ Joaquín García Morato, nº 73 MADRID (10)

ENUNCIADO: "DISPENSADOR DE CINTA EN FORMA DE ROLLO"

Prioridad: Patente n.º del

AB/AR



209841

1

El Estatuto vigente sobre Propiedad Industrial, de 26 de Julio de 1929, en su texto refundido publicado el 30 de Abril de 1930, establece los caracteres de patentabilidad de las invenciones de tipo industrial que tienen por objeto obtener ventajas sobre lo ya conocido, admitiendo por consiguiente como patentables, las nuevas máquinas, aparatos, instrumentos, procesos de fabricación, etc. La amplitud de conceptos previstos como patentables, ha llevado al legislador a aclarar (Artº. 46) que la enumeración contenida en dicho cuerpo legal es puramente enunciativa y no limitativa, haciéndola extensiva incluso a los descubrimientos de tipo científico (Artº. 47).

5

10

15

El Decreto de 26 de Diciembre de 1947, recogiendo la Orden de 18 de Noviembre de 1935, confirma el criterio legal de que también serán patentables los instrumentos, objetos, o partes de los mismos, que aporten a la función a que son destinados, un beneficio o efecto nuevo, y en definitiva que constituyan una mejora sustancial sobre lo anteriormente conocido.

20

25

Pues bien, a tenor de lo expuesto, y en base al articulado que recoge los conceptos expresados, debe considerarse, que la invención a que se refiere la presente memoria, constituye una novedad industrial, con características y ventajas que la hacen merecedora del privilegio de explotación exclusiva que por ella se solicita, premiando así los méritos de quien aporta a la industria del país una mejora efectiva y precisamente comprendida entre las enunciadas por la Ley como patentables. (Arts. 46 y 47 en relación con el 171, en su nueva redacción afectada por la Orden de 18 de Noviembre de 1.935).

30

209841

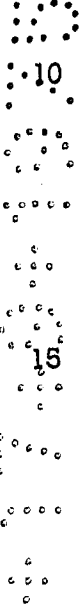


1

La presente invención se refiere como indica su --
enunciado a un dispositivo dispensador de cinta en forma de
rollo y preferentemente a un dispensador de cinta adhesiva
de las que por lo general están conformadas mediante una -
banda convenientemente arrollada o embobinada que es de na-
turaleza transparente y presenta por una de sus caras una -
materia adhesiva por contacto.

5

En cualquier caso, y aunque fuese otra la aplicación
de la cinta que ha dispensar el dispositivo que se propone,
la estructura del mismo se conformará a base de un metal su-
ficientemente pesado, o una aleación a base de varios meta-
les, siendo característico el hecho de que adopte la forma
de la cabeza de un animal, o persona, incluso imaginarios,
siendo hueca tal representación, abierta por abajo y capaz
de separarse en dos partes, de un modo articulado e incluso
desprendible para poder independizarse una de las semipartes
respecto a la otra, estando dispuesto en el interior y en
sus paredes laterales de una pareja de ranuras o muescas que
conforman unos soportes enfrentados para sustentar el eje
de la bobina o rollo de cinta.



20

Coincidiendo preferentemente con la boca del ani-
mal o persona representada existirá una abertura que será
por la que emerja el extremo de la cinta, adhesiva o no, -
que por su parte sobresaliente quedará sobredispuesta en -
un apéndice o protuberancia que con preferencia contará -
con unos dientes de sierra para producir el corte de una -
porción de la cinta de que se trate, que se efectuará por -
tracción de la misma.

25

El dispensador de cinta que se propone se muestra
claramente en el juego de planos adjunto en el que se re-

30

209841

17 SEP 1971

1 presenta lo siguiente:

Figura 1ª vista en planta superior habiéndose re-
presentado en líneas de trazos discontinuos la silueta pues-
to que podrá ser cualquier otra representación respecto a
la efectuada.

Figura 2ª muestra también en planta pero en este
caso inferior el dispositivo objeto de la invención.

Figura 3ª corresponde a una sección longitudinal
según la línea de corte indicada A-B en la figura 1ª.

En tales figuras con 1 se representa o señala de
un modo general el conjunto del cuerpo del dispensador de
cinta que en el caso de los dibujos representa la cabeza -
de un perro, habiéndose señalado con 2 la zona inferior de
la misma en la que existirá un eje referenciado con 3 por
medio del que se articulará la parte superior 1 de la cabe-
za del animal o persona de que se trate respecto a la infe-
rior 2.

El conjunto será hueco y ofrece la particularidad
de que en el borde de enfrentamiento de la parte superior
1 existirá una pareja de pivotes referenciadas con 2 que
servirán como medios de centrado que impidan el desvío al
acoplarse tales pivotes 4 en unos alojamientos semejantes
previstos en la parte inferior 2.

En la cámara 5 que forma la oquedad del cuerpo -
existirá inferiormente una abertura 6 y en los laterales -
existen unas muescas referenciadas con 7 que preferentemen-
te será acodadas o a modo de escuadra o por lo menos incli-
nadas como se muestra en la representación de la figura 3ª
en las que quedarán acoplados los extremos del eje de un ci-
lindro o aspa referenciado con 8 que comportará el carrete

209841



1 o bobina 9 de cinta que con preferencia será de tipo adhesi-
 vo, de modo que el extremo libre de la misma emergerá por -
 una abertura 10, que simulará la boca de la representación -
 en que consista el conjunto del cuerpo del dispensador, por
 5 delante de la cual existirá una protuberancia que forma una
 especie de plataforma sobre la que apoyará la parte final de
 la cinta y que contará con un elemento de corte 11 que por
 lo general será una especie de cuchilla con borde dentado y
 afilado.

10

La base de apoyo del conjunto estará dotada con pre-
 ferencia y de modo accional de una piezas de goma a modo de
 elementos de fricción antideslizante que se referencian con
 12 en la figura 3ª.

15

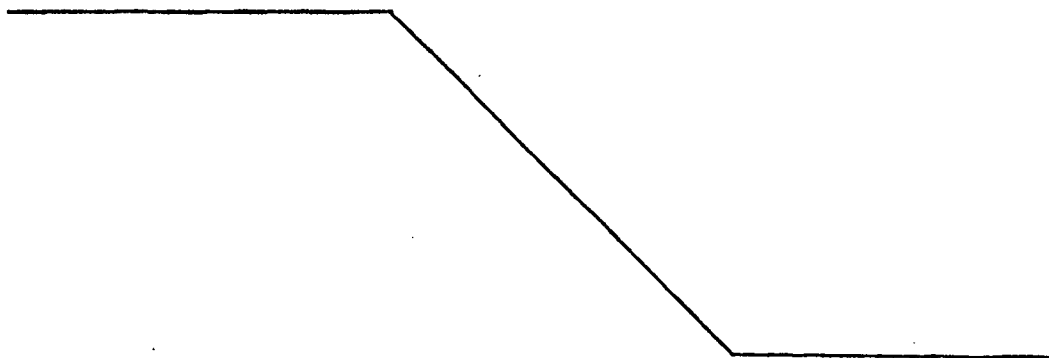
No se considera necesario hacer más extensa esta -
 descripción para que cualquier persona perita en la materia
 comprenda perfectamente la idea que se desea patentar, así
 como las ventajas que de su realización industrial han de -
 derivarse.

20

Por todo ello, y para evitar posibles imitaciones
 se presenta esta solicitud, pidiendo la explotación exclusi-
 va de la idea descrita, de acuerdo con las consideraciones
 y puntos que se desean reivindicar que se concretan en las
 páginas siguientes:

25

30





209841

17 SET

1 Hecha la descripción a que se refiere la memoria
que antecede, es preciso insistir en que los detalles de
realización de la idea expuesta, pueden variar, es decir,
que pueden sufrir pequeñas alteraciones, basadas siempre
5 en los principios fundamentales de la idea, que son en esen
cia los que quedan reflejados en los párrafos de la descrip
ción hecha. En efecto, el Artículo 48 del Estatuto vigente
sobre Propiedad Industrial, establece como no patentables,
en su apartado tercero, "los cambios de forma, dimensiones,
10 proporciones y materias de un objeto ya patentado" fijando
así el criterio del legislador en el sentido de que paten
tada una idea que pueda dar lugar a una realidad práctica
e industrializable, nadie podrá apoyarse en ella para, a
pretexto de haber introducido ligeras modificaciones, pre
sentarla como nueva y propia.
15

Este principio, en cuanto al alcance de la protec
ción del objeto patentado se refiere, se halla confirmado
por numerosas Sentencias del Tribunal Supremo, y entre -
ellas, como más terminantes, en las de fechas 16 de octubre
20 de 1954, 23 de enero de 1959, 20 de marzo de 1964 y otras.

Establecido el concepto expresado, en cuanto a la
amplitud que debe darse a la protección solicitada, se re
dacta a continuación la Nota de Reivindicaciones, de acuer
do con lo que se establece en el último párrafo del apar
tado tercero del Artículo 100 de la Ley, sintetizando así
25 las novedades que se desean reivindicar:

NOTA DE REIVINDICACIONES

En resúmen, el privilegio de explotación exclusi
va que se solicita, recaerá sobre las reivindicaciones si
30 guientes:

2079841



1 1ª.- DISPENSADOR DE CINTA EN FORMA DE ROLLO, que -
estando construido de un metal, o aleación de metal pesado,
esencialmente se caracteriza porque tiene forma de la cabeza
de un animal o persona, completamente hueca, abierta por de-
5 bajo, y provisto en su interior, concretamente en sus paredes
verticales laterales de dos soportes enfrentados para la sus-
tentación del eje del rollo de la cinta, habiéndose previs-
to una abertura, que preferentemente coincidirá con la boca
del animal o persona, por donde sale la cinta al exterior,
que queda depositada en su extremo en un saliente o protube-
rancia.

10 2ª.- DISPENSADOR DE CINTA EN FORMA DE ROLLO, según
reivindicación 1ª, caracterizada esencialmente porque el -
saliente o protuberancia emerge hacia delante, justamente
desde debajo de la abertura de salida de la cinta, dispo--
15 niendo en el extremo delantero, ésta protuberancia, de un
elemento de corte en forma de sierra.

20 3ª.- DISPENSADOR DE CINTA EN FORMA DE ROLLO, según
reivindicación 1ª, caracterizado porque el borde de apoyo
del cuerpo formativo del dispensador comprende conteras de
goma antideslizantes.

25 4ª.- DISPENSADOR DE CINTA EN FORMA DE ROLLO, según
reivindicaciones 1ª y 2ª, caracterizado porque la zona su-
perior extrema del saliente o protuberancia comprende una
pequeña plataforma, de superficie lisa, en donde queda de-
positada la cinta.

30 5ª.- Se reivindica por último como objeto sobre el
que ha de recaer el Modelo de Utilidad que se solicita: -
"DISPENSADOR DE CINTA EN FORMA DE ROLLO".

209841



1 Todo conforme queda descrito y reivindicado en la
presente Memoria descriptiva que consta de ocho páginas me-
canografiadas y dibujos adjuntos.

5 Madrid, 10 de Febrero de 1.975

BERNARDO UNGRIA

P.P.

•••••

••••• 10

•••••

•••••

•••••

••••• 15

•••••

•••••

•••••

•••••

20

25

30

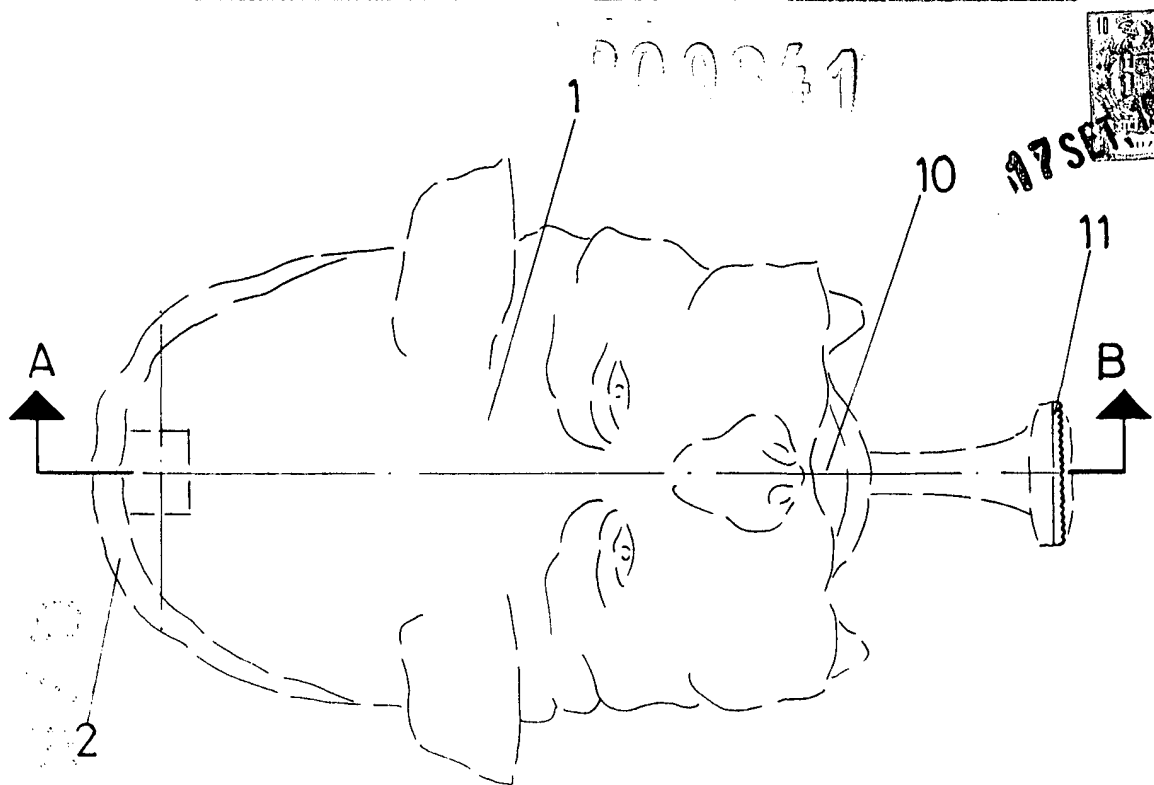


FIG - 1

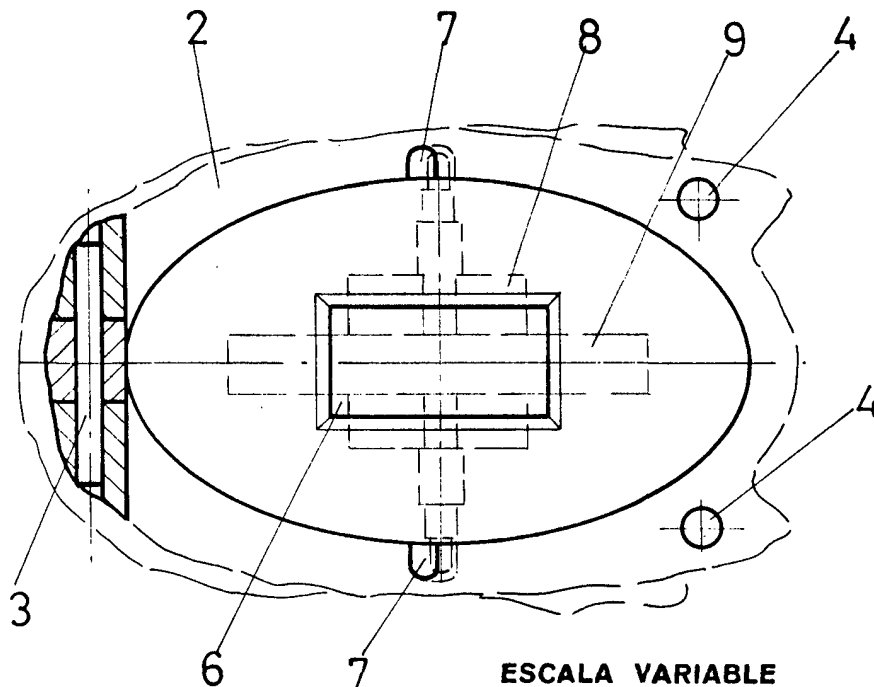


FIG - 2

ESCALA VARIABLE

Madrid, 10 de Febrero de 1975

BERNARDO UNGRIA

P. P.

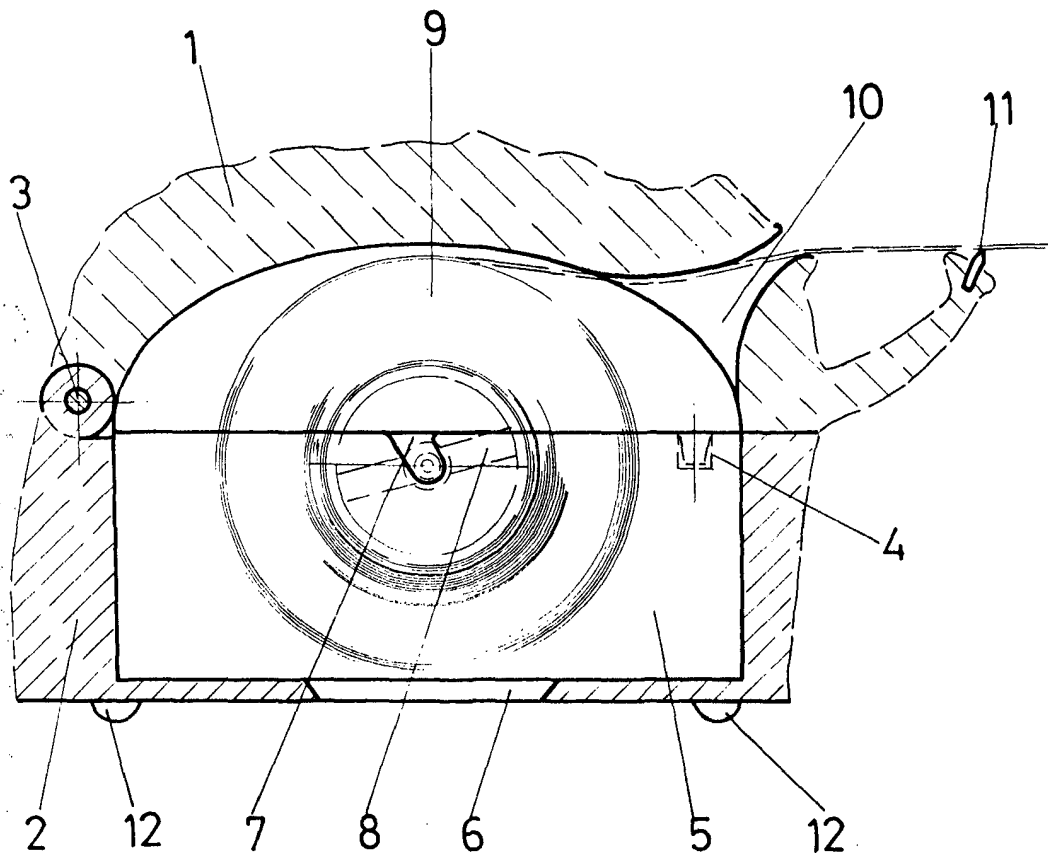


FIG - 3 A - B

ESCALA VARIABLE

Madrid, 10 de febrero de 1975

BERNARDO UNGRIA

D. P.