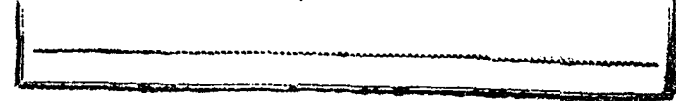


209833



Fe. 14-7-1926

a. C. A. 230



MEMORIA DESCRIPTIVA  
para solicitar  
PATENTE DE MODELO DE UTILIDAD  
en  
E S P A Ñ A

Por: VEINTE AÑOS.

Por: "PELADORA Y CORTADORA DE HORTALIZAS Y -  
FRUTAS".

A favor de:

DON MANUEL VALLEDOR BLANCO, de nacionalidad  
Española.

Domiciliado en:

ALICANTE, Maestro Marqués, 49.-

-----  
El objeto de la presente solicitud de Modelo  
de Utilidad, se refiere a "Peladora y cortadora de hortaliz-  
zas y frutas", cuyas características de novedad le confie--  
ren la cualidad de aportar, a la función a que se destina,  
las siguientes ventajas:

209833



a).- Permite el rápido pelado de productos como frutas, hortalizas etc.

b).- Realiza el troceado, en tiras rectangulares, o en rodajas, pudiendo ser éstas gruesas ó finas.

10 c).- Las funciones de pelado, troceado, etc, puede ser realizadas de forma simultanea.

d).- Mediante el acoplamiento de una fresa o determinado útil, sobre el extremo de su eje pueden ser eliminadas las impurezas que contengan los productos antes referidos.

e).- También puede acoplarse sobre el eje cualquier otro aditamento que permita exprimir frutas, picar carne, etc.

20 En el adjunto plano, para facilidad de la descripción, a título de ejemplo y sin caracter limitativo alguno, por lo tanto, se ha representado una forma preferida de realización del modelo que se preconiza.

25 La figura 1, representa una vista en alzado lateral de la máquina en la que se han suprimido algunas protecciones para mejor observación de su interior.

La figura 2, representa una vista en alzado lateral de la cara opuesta a la representada en la figura 1.

La figura 3, representa una vista en alzado frontal.

30 La figura 4, representa una vista en alzado frontal de la cara opuesta a la representada en la fig. 3.

La figura 5, representa una vista de su parte superior en planta.

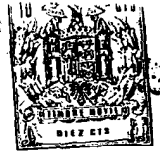
35 La figura 6, representa una vista en perspectiva de la tapa que contiene este conjunto.



20

Como puede apreciarse, este conjunto consta -  
de un eje (1) que se apoya sobre unos soportes (2), que lo  
sujetan a una plataforma (3). Este eje acciona unas cuchillas  
o discos de corte (4), una perpendicular al mismo o que la -  
40 atraviesa por su eje y la otra paralela a él y que se la im-  
pulsas mediante un piñón cónico (5), representado en la fig.  
1 y una corona dentada (6). Estas dos cuchillas disponen de  
las zonas de corte (7) por su cara lateral, formando con una  
placa inclinada (8), el compartimento de pelado. Otro grupo  
45 de discos sierra (9), acoplados perpendicularmente al eje -  
permiten la operación de cortado o troceado, colocando la -  
fruta u hortaliza sobre un recipiente (10), que termina en -  
unas láminas (11) curvadas de forma que pueda penetrar este  
recipiente entre los discos de sierra mencionados, realizandose así,  
50 la función de corte en rodajas. Para formar tiras  
rectangulares del producto en cuestión, se separa el reci-  
piente y se dá un giro de 90º a este determinado producto,  
introduciéndose de nuevo el recipiente en su alojamiento. -  
Para un troceado de rodajas finas, dispone de un disco o cu-  
55 chillas (12), también acoplado al eje de forma perpendicular  
con un solo elemento de corte sobre la cara exterior del mis-  
mo, sobre el que por fricción de una hortaliza o fruta que  
se aproximara a esta cara, lo vá seccionando en rodajas que  
se desprenden por su otro cara, y caen sobre un recipiente  
60 (13) que las recoge. Entre cada conjunto de discos, que ac-  
túan en funciones diferentes, existen unas láminas (14) que  
actúan como protecciones.

El movimiento del eje, lo realiza un motor -  
(15) representado en las figuras 1, 2, 4 y 5, a través de -  
65 una correa (16). La polea (17), de mayor diametro que otra -



polea (18) acoplada el motor, permite una desmultiplicación al eje de accionamiento de las cuchillas. Toda la máquina va protegida de una cubierta representada en la figura 6, que actúa como maleta por su fácil transporte, sujetándose a la plataforma (3) por medio de unas solapas de enganche (19), representadas en figuras 1 y 2, que se ajustan sobre unos tetones (20) de que dispone la tapa representada en la figura 6. La utilización de cualquier elemento de ésta máquina, puede realizarse sin necesidad de extraer la tapa, ya que dispone de una tranquilla (21) para la introducción de los productos para su pelado, así como otra tranquilla (22) que permite el seccionado en rodajas, y los recipientes (10) y (13), pueden ser extraídos por las aberturas (23) y (24).

Este modelo es realizable en cualesquiera tamaños y materiales adecuados, siendo susceptible de toda clase de modificaciones de detalle, en tanto que éstas no alteren su fundamento.

-:- N O T A -:-

Los puntos de invención propios y nuevos que se presentan para que sean objeto de este registro de Modelo de Utilidad en España, por veinte años, son los siguientes:

RE I V I N D I C A C I O N E S

1º).- "Peladora y cortadora de hortalizas y frutas", caracterizada porque consiste en un eje, accionado por un motor eléctrico o cualquier otro sistema, que porta unos elementos de corte, pudiendo ser estos, cuchillas, discos o cilindros presentados unos de ellos sus dispositivos de corte por sus caras laterales para el pelado, mientras que otros disponen de dientes a modo de sierra en su periferia para el cortado, estando acoplados directamente al eje y per



pendicular sobre el mismo. Asimismo hay otro disco ó elemento de corte, perpendiculares al anterior, realizando su movimiento de giro por medio de un piñón cónico acoplado al eje y una corona dentada.

100                    2º).- "Peladora y cortadora de hortalizas y frutas", según reivindicación anterior, caracterizada porque por la disposición perpendicular de un elemento de corte con relación a otro que ésta alojado sobre el eje, permite el pelado correcto de un producto por rotación del mismo en un -  
105 compartimento especial para este fin.

                      3º).- "Peladora y cortadora de hortalizas y frutas", según reivindicaciones anteriores, caracterizada porque vá dotada de una cuchilla montada sobre plato, cilindro o disco capaz de realizar un troceado tan fino como se -  
110 desee.

                      4º).- "Peladora y cortadora de hortalizas y frutas", según reivindicaciones anteriores, caracterizada porque es susceptible de ser dotada de devirsos aditamentos tales como, exprimidor, picadora, presa para extraer impurezas, etc.  
115

                      5º).- "Peladora y cortadora de hortalizas y frutas", según reivindicaciones anteriores, caracterizada porque la cubierta que soporta el conjunto y lo protege, dispone de unas aberturas convenientemente distribuidas, para  
120 la utilización de la máquina aun estando tapada.

                      6º).- "PELADORA Y CORTADORA DE HORTALIZAS Y FRUTAS".

Tal y como se ha descrito en la memoria que antecede y para los fines que se han especificado.

125                    Consta la presente memoria descriptiva de -

20



seis hojas escritas a máquina por una sola cara.

Madrid, 10 de Febrero de 1.975.

UNGRÍA  
P. R.

130

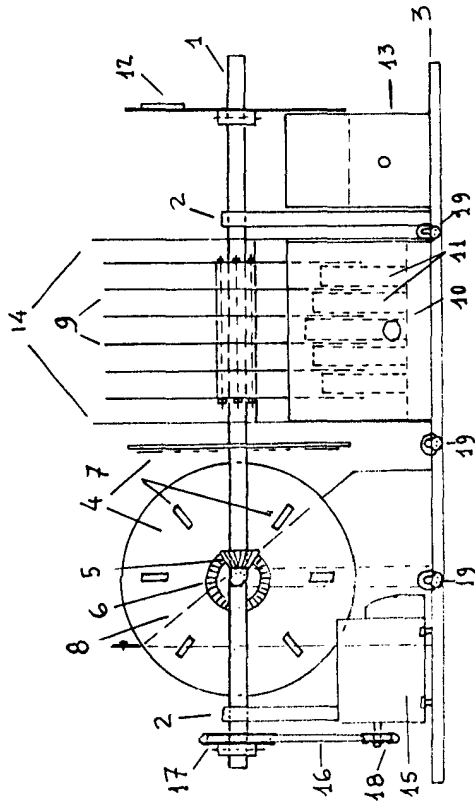


Fig. 1

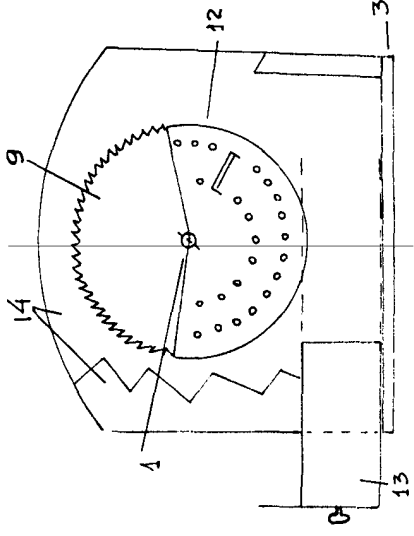


Fig. 3

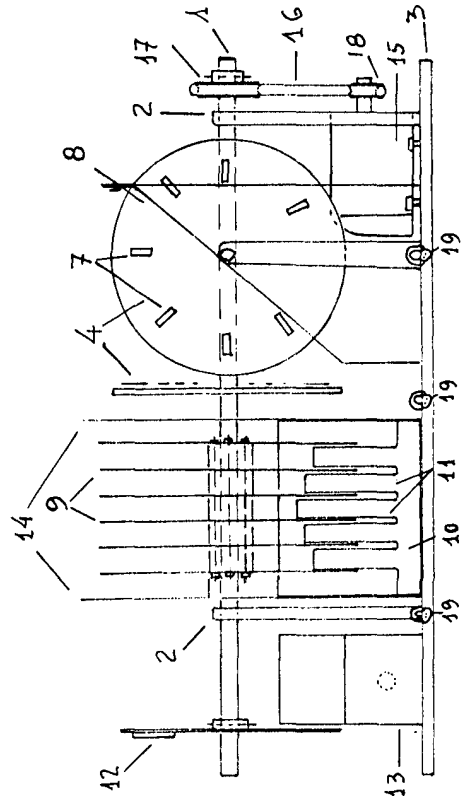


Fig. 2

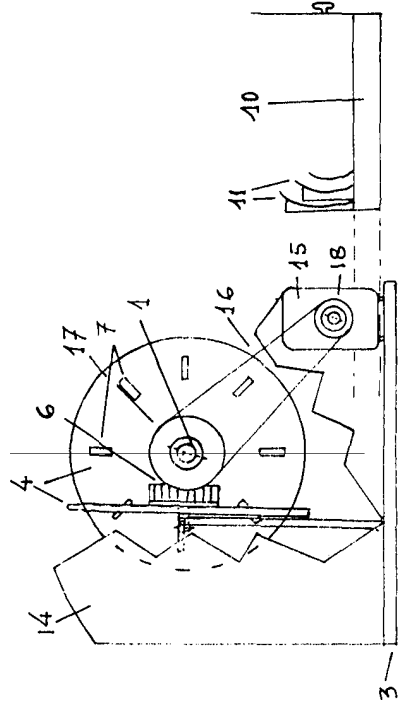


Fig. 4

1914.10.15  
COMISIÓN DE INGENIERIA  
P. G.

Escala variable

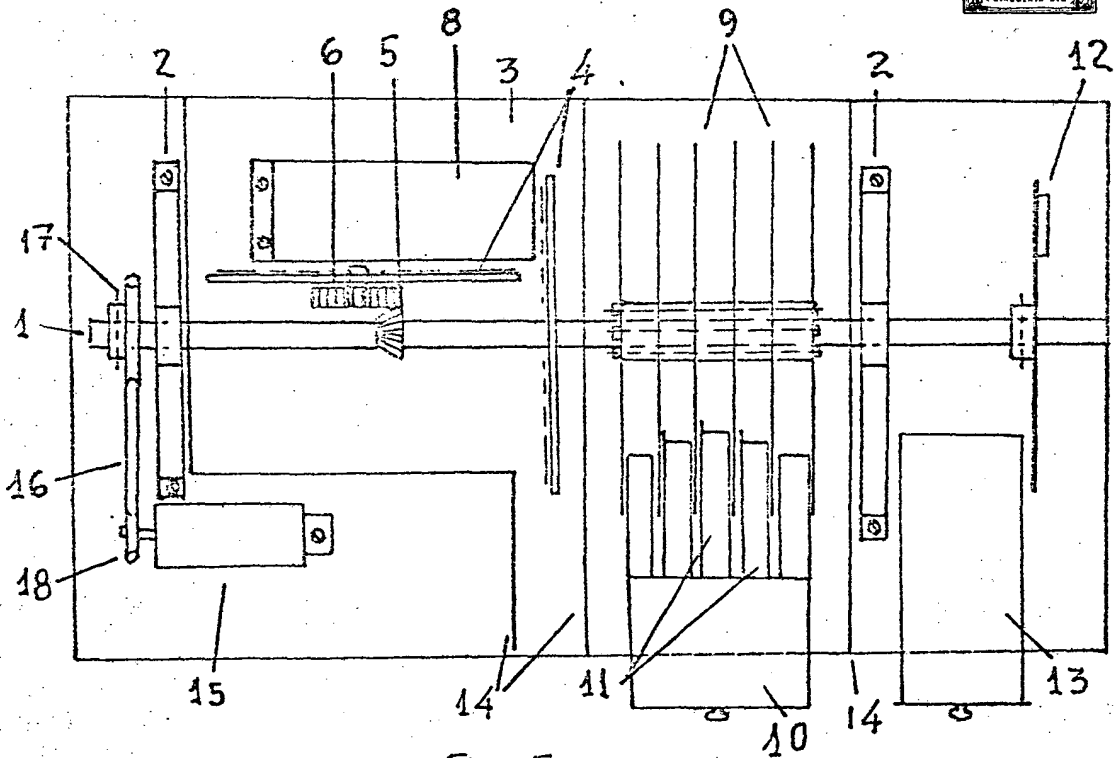


Fig. 5

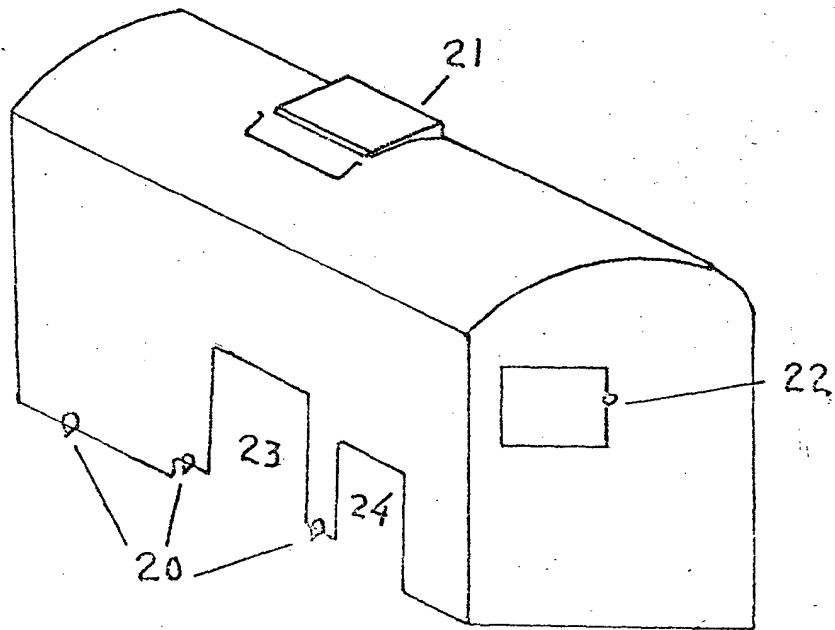


Fig. 6

10 FEB. 1975  
DOMINGO DIAZ UNGRIA  
P.R.

Escala variable