



209825

F.e. 14-7-1976

F16B

M O D E L O  
D E  
U T I L I D A D

a favor de D. CONRADO SERRA CARRERAS y D. MARTIN FIGOLS  
COROMINAS, ambos de nacionalidad española, residentes  
en Gironella (Barcelona), calle San Antonio, s/n., por  
"DISPOSITIVO DE FIJACION PERFECCIONADO PARA MUEBLES  
POR ELEMENTOS".

- . -

MEMORIA DESCRIPTIVA

- El objeto de la presente invención es un dispositivo de unión para muebles por elementos, que se distingue de los conocidos por su sencillez, efectividad y baratura, montándose, gracias a su concurso, los elementos que constituyen el mueble con una gran rapidez, sin que para ello sea necesario el uso de herramientas ni personal especializado alguno, factor, éste, muy digno de tenerse en cuenta, sobretodo cara a los vendedores, y más aún, cara a los usuarios de los mismos.
- 5.
10. Si bien ya existen en el mercado muebles por

209825



5. elementos para cuya unión no se necesita el concurso de herramientas ni personal especializado, su especial estructura los diferencia mucho del aspecto que acostumbran a presentar los muebles convencionales conocidos, particularidad, ésta, que no se aprecia en los muebles por elementos que se describen en la presente memoria.

10. Para una mejor comprensión de la presente memoria descriptiva, se acompañan unos dibujos en los que, esquemáticamente y tan sólo a título de ejemplo, se representa un caso práctico de realización de un dispositivo de unión de muebles por elementos que reúne las condiciones brevemente especificadas.

15. En dichos dibujos, la figura 1 es una vista en alzado del dispositivo de unión ubicado entre las dos concavidades complementarias que ofrecen dos de los elementos superpuestos encargados de conformar un mueble; la figura 2 es una sección en alzado de un mueble por elementos en el que se puede observar la posición

20. que adoptan los numerosos dispositivos de unión que intervienen en su consecución, mientras que la figura 3 es una vista en perspectiva, donde en posición separada, pueden observarse las diferentes partes constitucionales de un mueble por elementos idéntico al representado en la figura anterior.

25.

De la observación de todas estas figuras se desprende que el dispositivo de unión para muebles por elementos, está constituido por una clavija amovible

200925



- 1, la cual presenta poca altura con respecto a su base. Media parte de dicha clavija, la inferior, se ubica en un hueco complementario 2 practicado en la cara superior de un elemento 3, mientras que la media parte superior de la clavija, se introduce en otro hueco 4, previsto en la cara inferior del elemento 5 que se superpone al anterior.
- 5.
- La clavija amovible descrita tiene ventaja sobre las clavijas fijas conocidas, puesto que estas últimas solidarizaban rígidamente entre sí las diferentes partes constitutivas de los muebles convencionales. La clavija amovible permite efectuar una sujeción similar entre los elementos superpuestos, pero de modo que éstos puedan separarse fácilmente cuando convenga.
- 10.
- Si bien en los dibujos que se acompañan se ha representado una clavija que afecta forma cilíndrica, dicha clavija, y por ende los orificios destinados a cobijarla, podrían presentarse bajo cualquier otra forma prismática.
- 15.
- Para solidarizar entre sí dos elementos superpuestos, bastará disponer cuantas clavijas se crean convenientes entre la superficie superior y la inferior de ambos elementos, pero a título puramente orientativo, se indica que cuando se quieran fijar varios elementos contiguos, que ocupen tanto una posición inferior como superior, se ubicarán entre los elementos situados en lugar inferior y superior, así como encima de los elementos superiores, unas tablas 6 y 7, en las que asimismo
- 20.
- 25.



209825

se habrán practicado los huecos 4 anteriormente especificados, huecos que también se practicarán en la base 8, sobre la que descansan los elementos inferiores.

- Serán independientes del objeto del presente modelo de utilidad los materiales, formas y dimensiones, tanto absolutas como relativas, de los distintos elementos que intervienen en su consecución y, en general, todo cuanto no altere, cambie o modifique la esencialidad de la invención.

- . -

N O T A

10. Se reivindica como objeto del presente modelo de utilidad:
- 1.- Dispositivo de fijación perfeccionada para muebles por elementos, que se caracteriza por estar constituido por una clavija amovible, cuya media parte inferior se ubica en un hueco complementario practicado en la superficie superior del elemento que ocupa una posición inferior, mientras que la otra mitad superior de la misma clavija se aloja en otro hueco similar al anterior, pero efectuado en la superficie inferior del elemento que se superpone al anteriormente aludido.
20. 2.- Dispositivo de fijación perfeccionado para muebles por elementos.



209825

La presente memoria consta de cinco hojas foliadas, escritas por una sola cara.

Madrid, a 10 DEL 40

CONRADO SERRA CARRERAS y  
MARTIN FIGOLS COROMINAS

p.a.

J. TORTRAS

p.d.

A. GUILLEUMAS

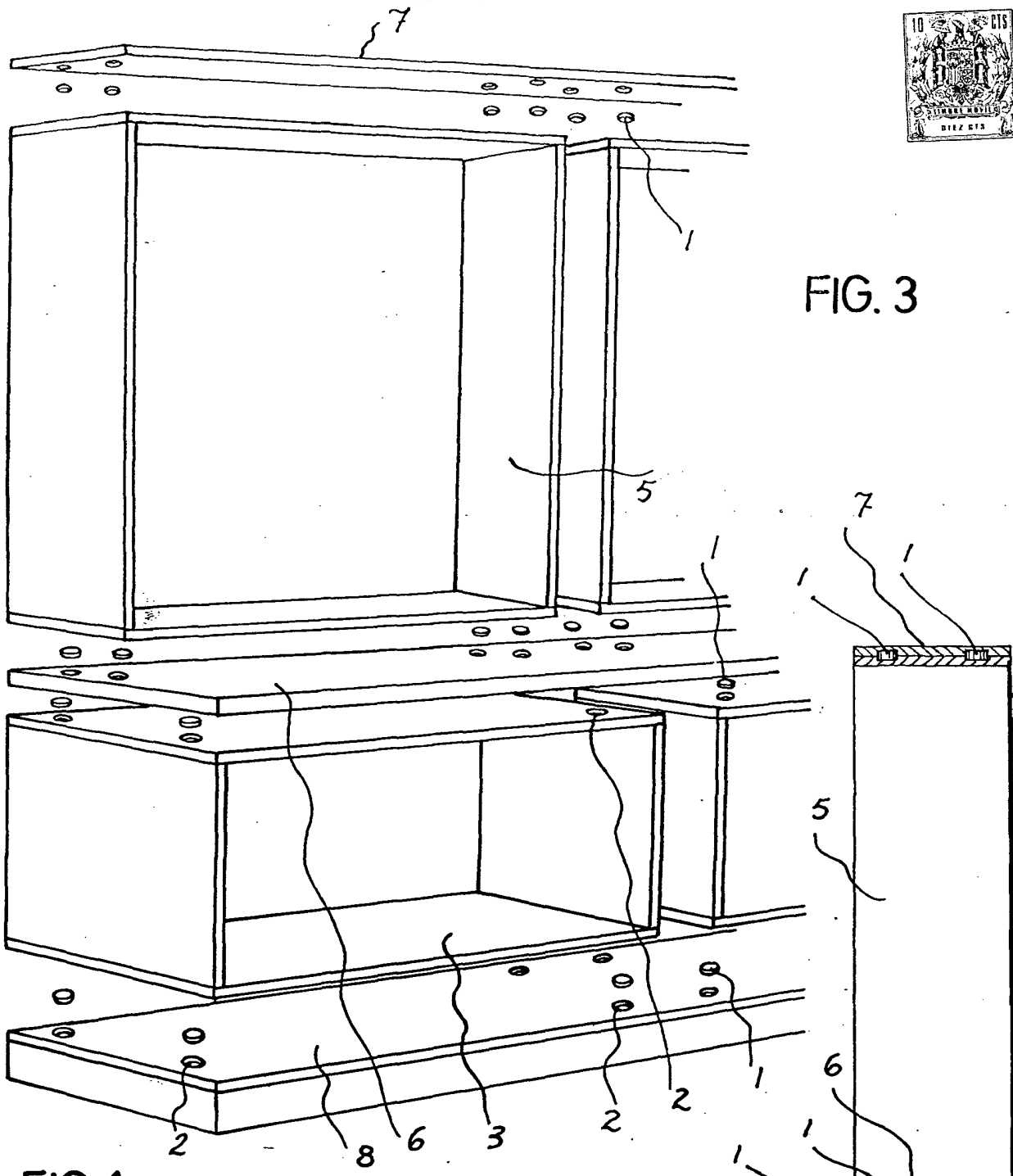


FIG. 3

FIG. 1

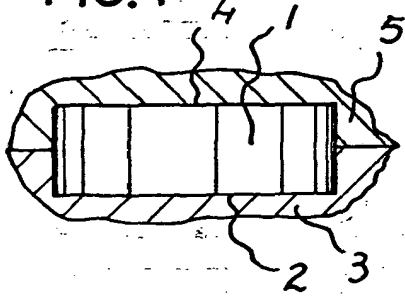
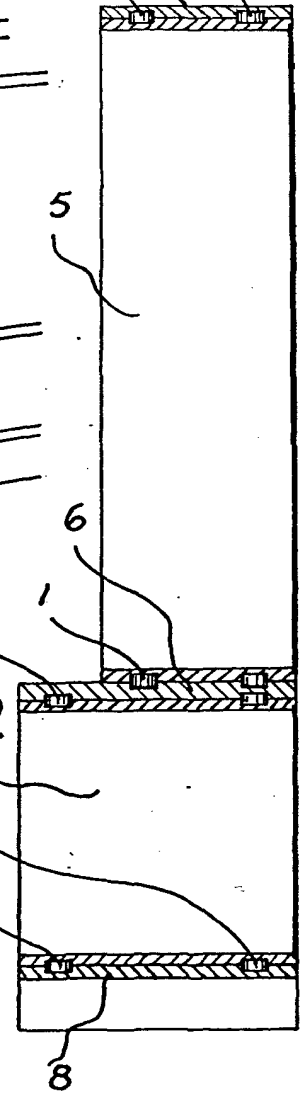


FIG. 2



Madrid, 10 FEB 1975  
 Muebles Figols, S.A.  
 p.a. J. TORTAS

p.p.  
  
 A. GUILLEUMAS