



209818

F.e. 21-9-1976

Int. Cl.: *A47J*

MODELO DE UTILIDAD

por 20 años

A favor de JANE, S.A., razón social española, domiciliada en BARCELONA, Cartagena, 203. - - - - -

Por: "SOPORTE PLEGABLE SIMPLIFICADO PARA BAÑERAS INFANTILES". - - - - -

MEMORIA DESCRIPTIVA

El presente modelo de utilidad se refiere a un soporte plegable simplificado para bañeras infantiles del tipo que comprende sus cuatro patas articuladas a tijera dos a dos en cada lateral.

5

Como es sabido, los soportes plegables conocidos para bañeras infantiles son de constitución complicada, principalmente por lo que concierne a su parte superior donde existen marcos articulados y plegables u otros elementos que comportan la presencia de elementos

10



209818

fiadores, cuya complicación que repercute desfavorablemente en el coste industrial, entraña también dificultades de manejo.

5 Las referidas deficiencias han sido eliminadas totalmente con el soporte plegable para bañeras infantiles objeto de este modelo de utilidad con el cual se consigue asimismo una mejor sustentación de la bañera con plena seguridad sin posibilidad de apertura fortuita del soporte, como se indicará.

10 A tenor de lo expuesto, el soporte simplificado para bañeras infantiles de que se trata presenta como características principales que de las dos patas de cada lateral una presenta en su zona superior una doble inflexión que determina un tramo ascendente por donde se relaciona con la pata correspondiente del lateral opuesto por medio de un travesaño que deja libre el extremo superior de estas patas. En dicho travesaño descansa por su fondo la cubeta de la bañera, la cual por su borde superior opuesto se apoya sobre el tramo intermedio que relaciona los extremos de las otras dos patas.

15
20
25

Con el fin de facilitar la explicación se acompaña a la presente memoria descriptiva un hoja de dibujos en la que se ha representado un caso práctico de realización, el cual se cita solo a título de ejemplo no limitativo del alcance del presente modelo de utilidad.

En dichos dibujos:

30 La figura 1 es una vista en perspectiva del soporte en la posición de uso.

Y la figura 2 es una vista en alzado lateral



que muestra la parte superior del soporte desplegado sobre el que está dispuesta la bañera, representa convencionalmente en sección longitudinal por uno de sus bordes laterales.

De acuerdo con la figuras, el soporte plegable simplificado para bañeras infantiles que se describe presenta cuatro patas articuladas a tijera dos a dos en cada lateral, designadas por -1- y -2- en cada lateral, de las cuales las primeras presentan en su zona superior una doble inflexión -3- que determina un tramo ascendente -4-. Las patas -1- se relacionan entre si por dicho tramo mediante un travesaño en U -5- que deja libre el extremo superior de las expresadas patas -1-, en tanto que las patas -2- se relacionan por su extremo superior por un tramo intermedio -6-.

La cubeta de la bañera -7- descansa por su fondo sobre el travesaño -5-, mientras que por su borde superior opuesto, que corresponde a una zona interna de un faldón laminar -8-, se apoya sobre el tramo intermedio -6- que relaciona el extremo superior de las patas -2-. El apoyo de la cubeta de la bañera por su fondo como queda indicado es muy ventajoso, evitando posibles flexiones del soporte por la parte superior en soportes que comprenden una estructura de marco donde la cubeta está suspendida.

Las patas -1- quedan relacionadas inferiormente por un travesaño -9-, en tanto que las patas -2- están relacionadas por un travesaño -10- entre cuyos travesaños está dispuesta una repisa flexible e impermeabilizada -11- que cumple el efecto de un tirante de apertura que impide que el soporte se abra totalmente, coadyuvando la estabilización del conjunto.



El modelo, dentro de su esencialidad, puede ser llevado a la práctica en otras formas de realización que difieran sólo en detalle de la indicada únicamente a título de ejemplo, a las cuales
5 alcanzará igualmente la protección que se recaba. Podrá, pues, fabricarse este soporte en cualquier forma y tamaño, con los medios y materiales más adecuados, y con los accesorios más convenientes, por quedar todo ello comprendido en el espíritu de las
10 siguientes reivindicaciones.

N O T A

Se reivindica como objeto del presente modelo de utilidad:

15 1.- Soporte plegable simplificado para bañeras infantiles del tipo que comprende sus cuatro patas articuladas a tijera dos a dos en cada lateral, c a r a c-
t e r i z a d o porque de las dos patas de cada lateral una presenta en su zona superior una doble inflexión que determina un tramo ascendente por donde se relaciona
20 con la pata correspondiente del lateral opuesto mediante un travesaño que deja libre el extremo superior de estas patas, en cuyo travesaño descansa por su fondo la cubeta de la bañera, la cual por su borde superior opuesto se apoya sobre el tramo intermedio que relaciona
25 los extremos de las otras dos patas.

2.- "SOPORTE PLEGABLE SIMPLIFICADO PARA BAÑERAS INFANTILES".



Consta la presente memoria descriptiva de cinco hojas mecanografiadas y de una lámina de dibujos.

Barcelona, para Madrid, a 31 de Enero de 1975

JANE, S.A.

P.A.

MANUEL DE RAFAEL
[Handwritten signature]

209818

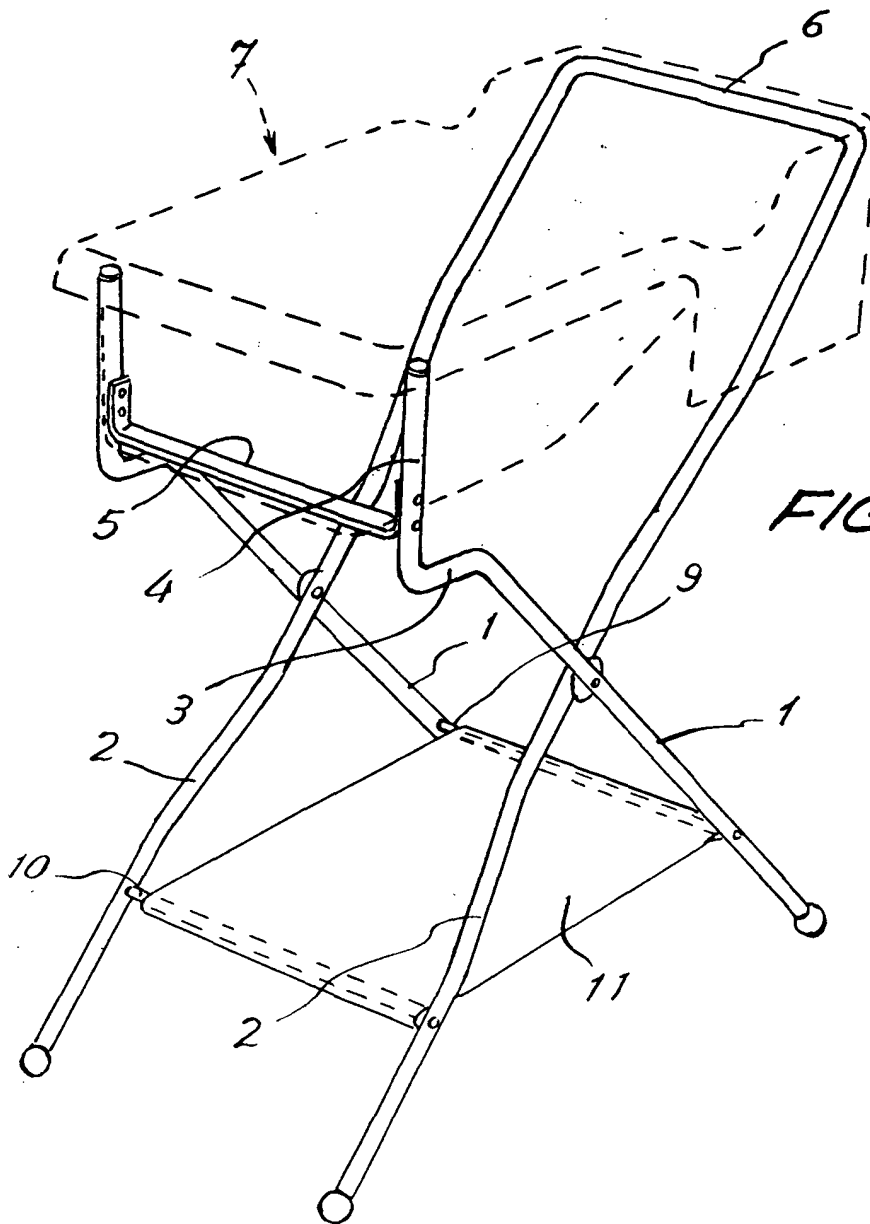


FIG. 1

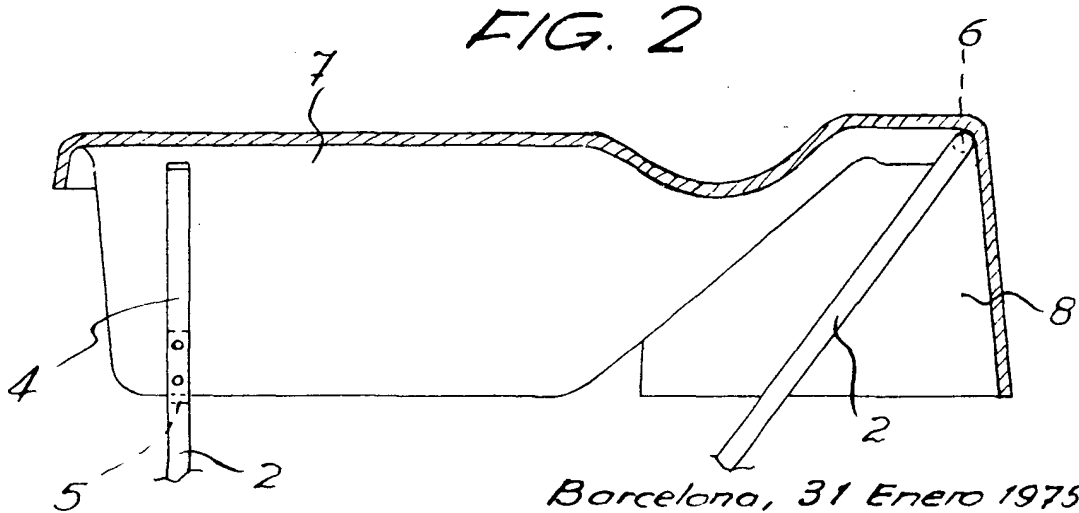


FIG. 2

Barcelona, 31 Enero 1975

P.A.
MANUEL DE ROSA
P.P.