



209816

MODELO DE UTILIDAD

por 20 años

A favor de D. LUIS HERNANDEZ LOPEZ, de nacionalidad española, residente en BARCELONA, Avenida Gaudí, 16
Por: "CEPILLO DENTAL DE USO INMEDIATO". - - - - -

MEMORIA DESCRIPTIVA

El presente modelo de utilidad se refiere a un cepillo dental de uso inmediato.

Más concretamente, el modelo tiene por objeto
5 un cepillo dental que ha sido ideado y realizado de manera que resulta altamente ventajoso en varios aspectos con relación a otras realizaciones existentes en el mercado.

A tenor de tales consideraciones, el cepillo
10 dental en cuestión se distingue, por una parte, por ser

de constitución muy sencilla, lo que repercute favorable-
mente en las condiciones económicas de su obtención
industrial, con diferencia notable respecto a los cepillos
conocidos. Por otro lado, el cepillo dental de que se
5 trata presenta la particularidad de ser, en conjunto, de
pequeña longitud, en una posición de fuera de servicio, lo
que permite llevarlo fácilmente, por ejemplo, en el bolsillo.

Con relación a lo expuesto, el cepillo de referencia
se caracteriza esencialmente por el hecho de comprender un
10 pequeño receptáculo oblongo que aloja la parte activa del
cepillo, dotada de la oportuna porción de pasta dentífrica.
La expresada parte activa del cepillo es amoviblemente
acoplable a la boca del citado receptáculo en posición
introducida en el mismo, cerrándolo y es asimismo vinculable
15 a la boca del receptáculo en posición saliente para la
utilización de dicha parte activa, en cuya posición el
receptáculo actúa de mango.

Con el fin de facilitar la explicación, se
acompaña a la presente memoria descriptiva, una hoja de
20 dibujos, en la que se ha representado un caso práctico de
realización, el cual se cita sólo a título de ejemplo no
limitativo del alcance del presente modelo de utilidad.

En dichos dibujos:

La figura 1 es una vista que ilustra el cepillo
25 dental con la parte activa alojada en el receptáculo,
éste último representado en sección longitudinal.

Y la figura 2 muestra en alzado lateral el
propio cepillo con su parte activa en posición sobresaliente
del receptáculo para el uso del conjunto.

30 De conformidad con los dibujos, el cepillo dental



objeto de este modelo de utilidad consta de un receptáculo cilíndrico -1- de pequeño tamaño, cerrado por uno de sus extremos y abierto por el opuesto, donde forma una boca que está dotada de rosca interior, cuyo receptáculo es, preferentemente, de un material plástico moldeado.

El cepillo comprende una monopieza, de preferencia de un material plástico moldeado, que presenta una cabeza -2- provista de una pluralidad de púas flexibles -3-, cuya cabeza constituye un remate de un apéndice -4- unido a una porción cilíndrica exteriormente roscada que comprende dos zonas -5- y -6- entre las que está dispuesta una valona -7-. En la citada monopieza queda integrada la parte activa del cepillo, formada por la cabeza -2- y las púas -3- que son portadoras de una porción de pasta dentífrica -8-.

Mediante la zona roscada -5-, se puede, por aplicación de la misma a la boca roscada del receptáculo -1-, cerrar amoviblemente el mismo, a cuya boca se aplica la valona -7-, de manera que el cierre obtenido es hermético y la antedicha parte activa queda alojada en el receptáculo y la porción de pasta dentífrica -8- resulta protegida contra los agentes deteriorantes exteriores, manteniéndose en condiciones de uso durante mucho tiempo. Por aplicación de la zona roscada -6- a la boca del receptáculo, se dispone la parte activa del cepillo en posición exterior al receptáculo que entonces actúa de mango, como se aprecia en la figura 2.

En virtud de su organización, el cepillo dental puede ser empleado inmediatamente sin que para ello sean necesarias operaciones de manejo complicadas. Por otra parte, es interesante hacer constar que el cepillo se puede



utilizar no sólo una vez, sino varias, dado que resulta muy sólido, siendo sin embargo, de constitución sumamente simple. Su indicada solidez permite su disposición y venta en máquinas automáticas, en las que es colocable en cantidad notable gracias al pequeño tamaño del mismo cuando, como se ha explicado, en el receptáculo -1- se aloja la parte activa.

El modelo, dentro de su esencialidad, puede ser llevado a la práctica en otras formas de realización que difieran sólo en detalle de la indicada únicamente a título de ejemplo, a las cuales alcanzará igualmente la protección que se recaba. Podrá, pues, fabricarse este cepillo dental en cualquier forma y tamaño, con los medios y materiales más adecuados y los accesorios más convenientes, por quedar todo ello comprendido en el espíritu de las siguientes reivindicaciones.

N O T A

Se reivindica como objeto del presente modelo de utilidad:

1.- Cepillo dental de uso inmediato, caracterizado esencialmente por comprender un pequeño receptáculo oblongo en cuyo interior se aloja la parte activa del cepillo provista de la correspondiente porción de pasta dentífrica, cuya parte del cepillo se acopla amoviblemente a la boca del receptáculo constituyendo su cierre, y cuya parte activa presenta en su zona posterior asimismo medios para su acoplamiento en posición exterior al receptáculo para el uso del cepillo y en la que dicho receptáculo actúa de mango.

2.- "CEPILLO DENTAL DE USO INMEDIATO".

Consta la presente memoria descriptiva de

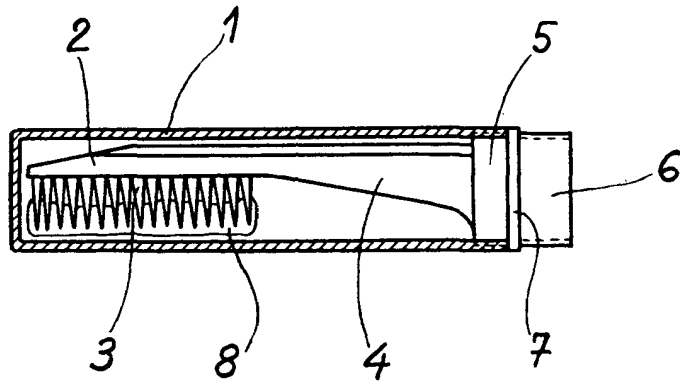


Fig. 1

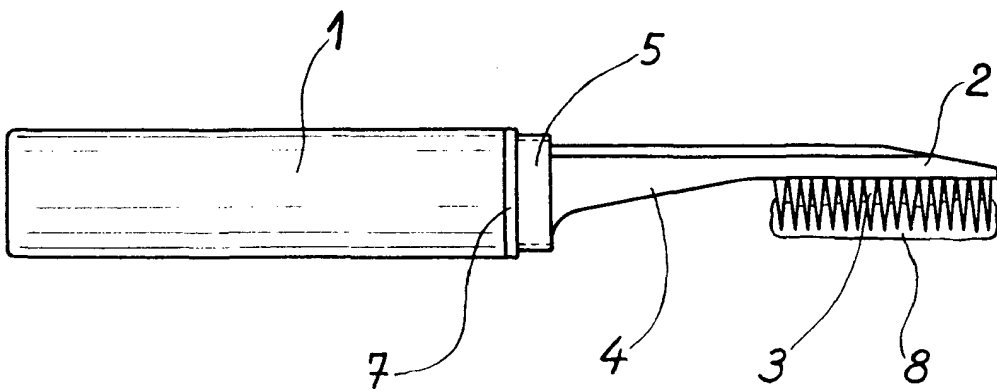


Fig. 2

Barcelona, 31 de Enero de 1975

MANDEI DE RAFAEL

F. P.