



20 9816

20 9816

MEMORIA DESCRIPTIVA de la patente de invención, cuyo registro se solicita a favor de D. DIGNATARIO CERDEIRA SEÑORANS, de Nacionalidad Española y, domiciliado en Vigo, Cervantes 16, por un: INTERRUPTOR PROTECTOR.

El aparato objeto de la presente patente, fundamentalmente se compone de dos puntas metálicas 1) y 2), colocadas una en frente de otra, a una distancia regulable según la tensión a que se desee salte el arco que ha de inflamar la película 3); de una película 3) de materia facilmente inflamable, como celuloide ó cualquiera otra substancia plástica de similares propiedades, que va situada precisamente entre las puntas 1) y 2), con un ojal en cada extremo; de un interruptor situado en el circuito del primario del transformador, que consta de dos piezas, una de ellas fija 7) y, la otra giratoria 8), provista cada una de ellas, de un contacto de platino 9) y, además un resorte 4), que tiende a mantener abierto el interruptor; de un pequeño muelle sujeto por un lado a la pieza giratoria del interruptor y, termina-



15- do en su otro extremo, en forma de ganchito, con objeto de sujetar la película 3).

Este aparato tiene como misión proteger un circuito eléctrico, tal como un transformador, contra bruscas elevaciones del voltaje, que podrían ocasionar serios desperfectos en el mismo; y, funciona del siguiente modo: al sobrevenir por cualquier circunstancia una elevación del voltaje en el secundario, salta un arco entre las puntas 1) y 2), que produce el incendio de la película 3), colocada entre las mismas, lo cual hace que el resorte 4) abra el circuito del primario del transformador, cerrándose con ello su funcionamiento hasta que se coloque una nueva película, para lo que, no hay mas que engancharla por un lado al pequeño resorte 5) y por el otro, con el pasador 6).

NOTA REIVINDICATORIA

30- Los puntos, propios y nuevos, de la presente patente de invención, que se reivindican son:

1^a INTERRUPTOR PROTECTOR, que se caracteriza, porque se compone de dos puntas metálicas, colocadas una frente a otra a una distancia regulable según la tensión a que convenga salte el arco que ha de inflamar la película que se expresará.

2^a INTERRUPTOR PROTECTOR, que igualmente se caracteriza, porque va provisto de la película mencionada en la reivindicación anterior, que es de materia inflamable, como celuloide o cualquiera otra substancia plástica de similares propiedades, que va situada, precisamente, entre las piezas de la reivindicación precedente.

3^a INTERRUPTOR PROTECTOR, que se caracteriza además, porque lleva un interruptor en el



209816

-3-

45- circuito del primario del transformador, que se compone a su vez de dos piezas, una de ellas fija y la otra giratoria, provista cada una de éstas, de un contacto de platino y además de un resorte que tiende a mantener abierto el interruptor.

50- 4^o INTERRUPTOR PROTECTOR, que se caracteriza asimismo porque lleva un pequeño muelle sujeto por un lado a la pieza giratoria del interruptor y, terminado en su otro extremo en forma de ganchito con objeto de sujetar la película de la segunda reivindicación.

55- 5^o INTERRUPTOR PROTECTOR

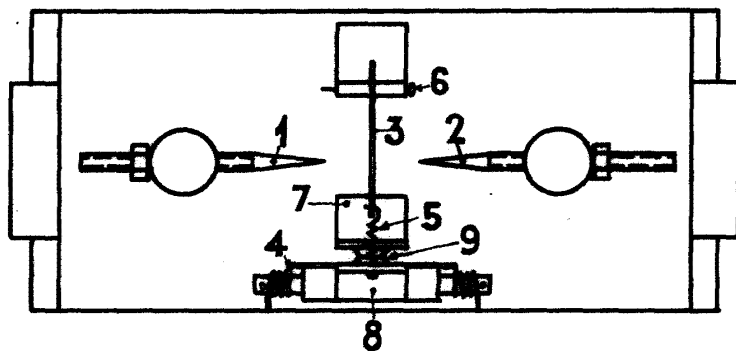
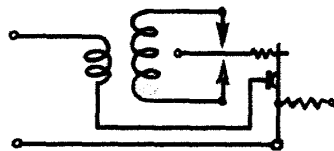
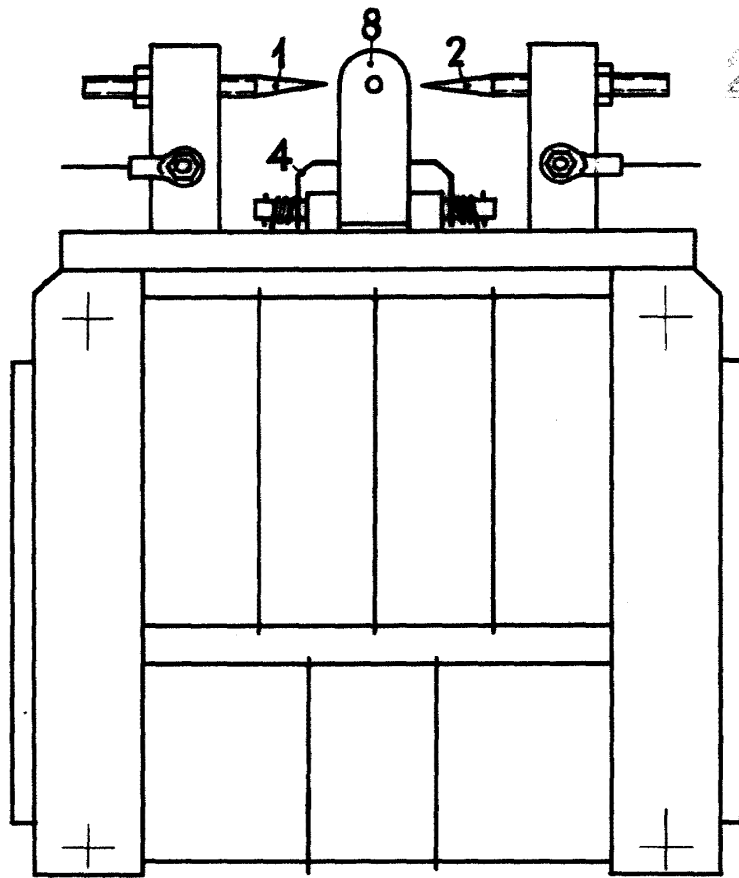
Todo cual queda expresado en la presente Memoria, que se compone de tres hojas mecanografiadas por una sola cara y, figura en dibujos adjuntos.

Vigo para Madrid, 11 de Junio de 1.953

F. A.



2098



J. A.
Alfonso Jacome