

209811



F.R. 13-4-1946
 A47C

MODELO DE UTILIDAD

por 20 años

por "COLGADOR MÚLTIPLE", a favor de D^a María Teresa MAS-DEFIOL Petit, de nacionalidad española, domiciliada en TARRASA (Barcelona) - Avda. del Caudillo, 390, 1º 2ª.

=====

MEMORIA DESCRIPTIVA

El presente Modelo de Utilidad se refiere a un colgador para prendas de vestir, que se caracteriza por sus propiedades funcionales y su estética, por lo cual resulta muy adecuado para su función y como complemento
5. de la decoración de una estancia.

El colgador que se describirá consiste en una pluralidad de montantes de estructura tubular, de cuyas cabezas se derivan remates articulados que pueden adoptar dos posiciones límites, correspondientes, respectivamente, a la vertical, en prolongación de los montantes, y a la horizontal respecto a éstos, pudiendo sustentar prendas directamente o bien mediante perchas en el segundo caso, y las propias prendas estando en situación vertical las cabezas de los componentes.

15. Para facilitar la explicación, se acompaña a



la presente memoria unos dibujos en los que se ha representado, a título de ejemplo ilustrativo y no limitativo, un caso de realización de un colgador múltiple, según los principios de las reivindicaciones.

5. En los dibujos:

La figura 1 es una vista en perspectiva del nuevo colgador, con las cabezas de sus montantes en orientación horizontal, indicándose la forma de la sección recta de los montantes.

10. La figura 2 es una proyección en planta, parcialmente seccionada, del nuevo mueble sustentador, y la figura 3 ilustra la manera en que se realiza el levantamiento y abatimiento de las citadas cabezas.

La figura 4 es un detalle en perspectiva del propio colgador, con dos de sus cabezas en posición vertical.

Los elementos designados con números en los dibujos corresponden a las partes siguientes:

-1-, -2- y -3-, montantes de estructura tubular, fijados por sus extremos inferiores a la base de sustentación -4-, de forma discoidal o similar y de masa considerable; -5-, -6- y -7-, tramos tubulares de diámetros equivalentes a los de los montantes y articulados con éstos mediante sendos dispositivos de rótula de giro limitado, que les permite adoptar las dos posiciones límites representadas en los dibujos, es decir, vertical, en prolongación de los montantes, y horizontal; -8-, tacos elásticos, introducidos en las embocaduras de las cabezas, que contribuirán al efecto estético del mueble y a su funcionalidad.



Los montantes y sus cabezas se realizarán ventajosamente de material metálico o plástico, y los tetones -8-, de caucho o plástico antideslizante. El número de montantes podrá ser el que se considere más conveniente.

5. te.

Todo cuanto no afecte, altere, cambie o modifique la esencia del colgador descrito, será variable a los efectos del actual Modelo.

N O T A.

10. Se reivindica como objeto de este registro por Modelo de Utilidad.

1.- Colgador múltiple, caracterizado esencialmente por estar constituido por una pluralidad de montantes cilíndricos dispuestos adyacentes y verticalmente, fijados sobre una base de apoyo sobre el suelo dotada de una masa considerable, siendo dichos montantes de alturas generalmente diferentes y presentando en sus cabezas sendos remates articulados mediante mecanismos de rótula que les permiten adoptar dos posiciones límites, correspondientes, respectivamente, a la vertical, en prolongación de los montantes, y la horizontal, figurando en las embocaduras libres de los remates sendos tetones de terminación ventajosamente semiésferica, de superficie antideslizante.

15. 20.

25. Sean cuales fueren las circunstancias que concurren en la esencialidad del Modelo de Utilidad, definido en la anterior reivindicación, cuyo objeto es:

2.- "COLGADOR MÚLTIPLE".

Consta la presente memoria de cuatro hojas foliadas, mecanografiadas por una sola cara y de los dibujos.

- 4 - 209811



jos unidos a la misma.

Barcelona, **30 ENE. 1975**

P.A. de D^a María Teresa MASDEFIOL Petit,

ALFONSO DURÁN
p. p.

Fdo.: Lluís Durán Benejam

FE/gu.

209811

FIG. 3

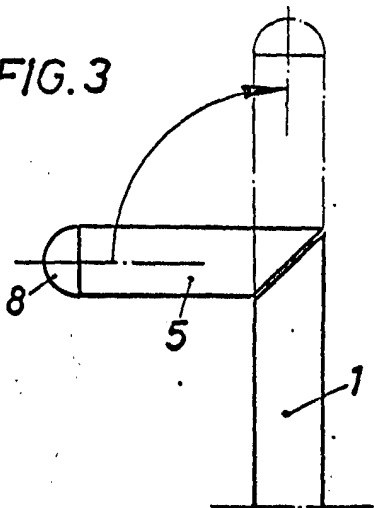


FIG. 1

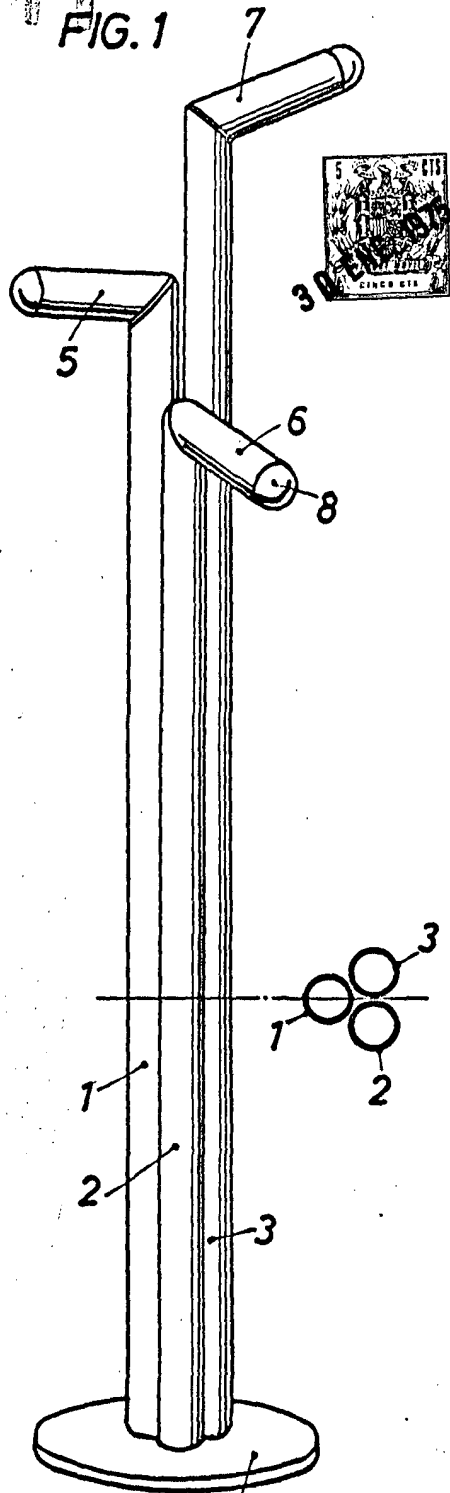


FIG. 2

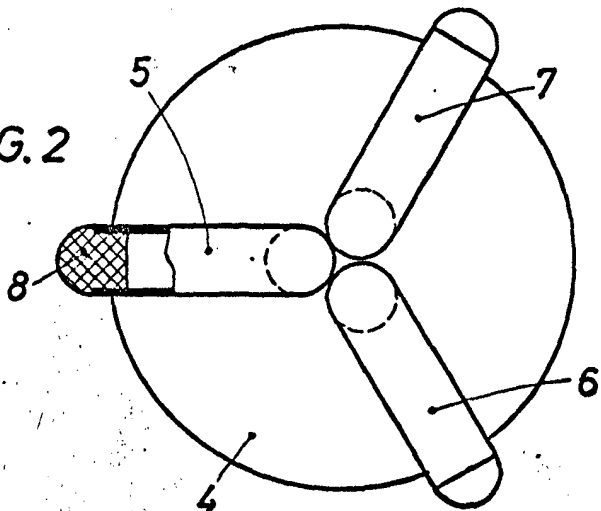
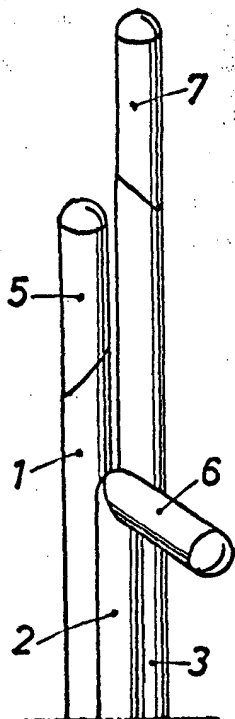


FIG. 4



ESCALA VARIABLE

BARCELONA, 30 ENE. 1975

P.A. ALFONSO DURAN

P. P.

Fdo.: Lluís Durán Berojau