

209810



209810

Memoria Descriptiva

para

patente de INTRODUCCION, por 10 años

a favor de

Electrificación Doméstica Española, S.A.

residente en

Basauri - Vizcaya -

por:

" Dispositivo creador de contracorriente para
máquinas lavadoras de ropa ".



El objeto de la presente solicitud se refiere a un dispositivo creador de contracorriente para máquinas lavadoras de ropa, de agitación con disco giratorio, no empleado ni divulgado en España, pero conocido en Francia, de donde procede la fuente de información, a través de los catálogos de propaganda de la Casa E. Brandt., domiciliados en París.

El dispositivo que se preconiza, dá lugar a lavadoras de ropa, de gran eficacia para las máquinas en las que la agitación se consigue mediante disco situado en el centro de la base del tanque o cuba y en forma horizontal. En esta clase de máquinas el disco, que es giratorio, imprime al agua un movimiento ^{circular} con centro en el eje del plato, que de no encontrar oposición las prendas colocadas en el seno de la solución adquirirán aproximadamente igual velocidad que el ciclón, no habiendo, por tanto, movimiento relativo suficiente entre prendas y agua perdiendo como consecuencia eficacia este sistema para un buen lavado de las prendas.

Para dar eficacia al sistema es preciso conseguir que la agitación de las prendas sea intenso y para ello existen varios dispositivos, pudiendo citar entre ellos, las cuñas, que son dos piezas que se colocan en el interior del tanque diametralmente opuestos y en forma vertical, sistema éste, que ha dado resultados satisfactorios pues forma torbellinos intensos y hasta esta última invención se podía decir que era el más aceptable para este tipo de máquinas.

El dispositivo creador de contracorriente objeto



5 de esta patente consiste en un armazón de tres brazos convenientemente dispuestos y se sujeta a la altura necesaria para cada caso de carga de la máquina. El agua en su movimiento, originado por el movimiento del disco, choca en los brazos del dispositivo creándose contracorrientes que dan origen en el seno de la solución jabonosa, en la que se introducen las prendas a lavar, a movimientos y choques que hacen desprender la suciedad con eficacia extraordinaria haciendo disminuir considerablemente los tiempos de lavado, sobre los sistemas hasta ahora conocidos.

10

En este armazón dos de los brazos son idénticos y de ellos se suspenden dos piezas de material elástico de forma rectangular sujetas mediante tornillos, piezas en las que el agua choca en su movimiento turbilionario.

15 En los extremos de los brazos tienen unos tacos de goma que lo sujetan a la pared interior del tanque fijándolo en virtud de un espárrago situado en el extremo del brazo desigual, que permite regular la presión de sujeción así como el poder soltarlo con facilidad para situarlo a los niveles convenientes.

20

En el plano adjunto, la figura 1ª, representa una forma de acoplamiento de este dispositivo a las máquinas de lavar ropas con disco giratorio horizontal y en las figuras 2ª y 3ª se ha representado una forma de realización práctica de las ideas expuestas sin carácter limitativo alguno, ya que se pueden construir de materiales y dimensiones que se consideren apropiados y mientras las variaciones que así se hagan no afecten a la esencialidad reivindicada los distintos dis_

25



positivos creadores de contracorrientes que se construyan no serán sino variantes igualmente comprendidas y protegidas en el presente registro.

5 Con arreglo a las figuras del plano y a los números que sobre ellas indican los distintos elementos y detalles, el funcionamiento del dispositivo colocado ya en una máquina así como su descripción es como sigue:

10 Se coloca en el interior del tanque o cuba -1- en el que va montado el disco impulsor -2- que origina el movimiento giratorio del agua chocando ésta en el dispositivo citado -3- que dá origen a la formación de corrientes -4- en los sentidos que se indican en la figura.

15 El dispositivo creador de contracorriente consta esencialmente de un armazón de tres brazos, dos de ellos el -5- y -6- iguales de los que se suspenden por su parte inferior dos piezas -7- y -8- de material elástico y de forma rectangular sujetas a los brazos mediante tornillos -9-. El tercer brazo -10- no lleva suspendida ninguna pieza elástica, pero en su extremo dispone de un esparrágo roscado especial -11- con una parte de su superficie moleteada lo que
20 permite girarla a mano con suma facilidad, al objeto de sujetarlo y quitarlo en el interior del tanque.

25 Para que la sujeción se haga con eficacia y a los niveles convenientes para cada carga, en los extremos de cada brazo dispone de un taco -12- de caucho o bien de un material sintético.

En general este tipo de máquina vá montada sobre una base -13- en cuyo interior lleva un motor eléctrico -14-



que acciona a la polea -15- mediante correas trapezoidales, A esta polea se le suele sujetar el disco agitador -2- por medio del eje -16- que atraviesa el deposito.

N O T A

5 Esta patente consta de las siguientes reivindicaciones:

10 1 - Dispositivo creador de contracorrientes para máquinas lavadoras de ropa caracterizado porque consta de un armazón de aleación ligera que tiene tres brazos, dos de los cuales llevan suspendidas dos piezas de caucho o de material sintético de forma rectangular.

15 2 - Dispositivo creador de contracorrientes para máquinas lavadoras de ropa, según lo reivindicado anteriormente caracterizado porque uno de los brazos y en su extremo dispone de un espárrago roscado especial con superficie moleteada que permite girarle a mano con facilidad al objeto de sujetarlo a los niveles convenientes para cada carga.

20 3 - Dispositivo creador de contracorrientes según las reivindicaciones anteriores caracterizado por disponer en los extremos de los tres brazos tacos de goma o material sintético que le permiten una sujeción perfecta en el interior de la cuba.

 4 - Dispositivo creador de contracorriente para máquinas lavadoras de ropa -.

209810

6 -



Según se describe y reivindica en esta memoria
descriptiva.

Se detalla e ilustra con los planos que a la misma
se acompañan.

Y que consta de seis hojas, foliadas y escritas a
máquina por una sola de sus caras.

Madrid, a 16 Junio 1953.

GUILLERMO ROEB

Guillermo Roeb

Bat^s.

Ernst Heuser, Domestik, Berlin, P. A.

- HUB DRIF -

20994

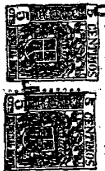


FIG. 1

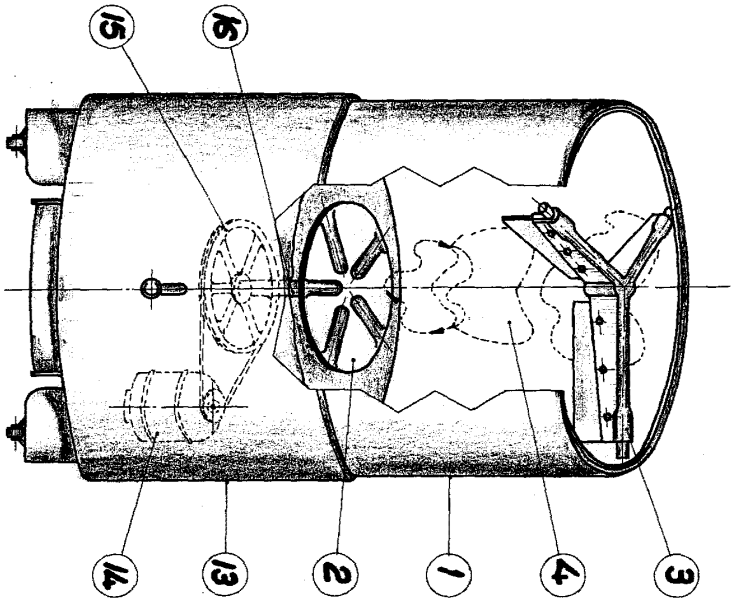


FIG. 2

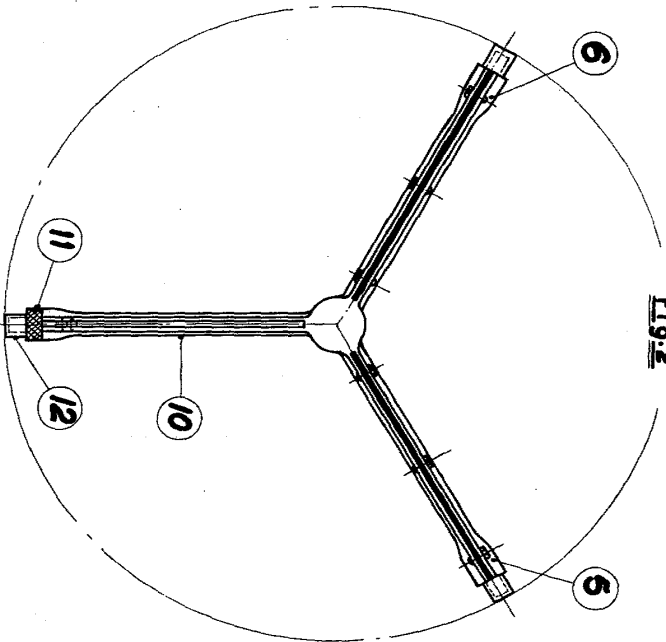
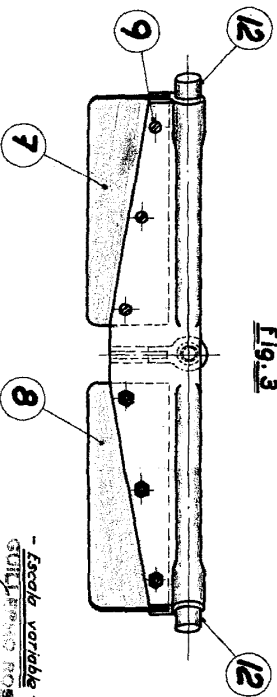


FIG. 3



- Escala variable -
STILLERSON ROSEN
A.
Heuser