

209807



F.e. 13-7-1976  
J03D

MEMORIA DESCRIPTIVA  
para solicitar  
PATENTE MODELO DE UTILIDAD  
en  
E S P A Ñ A

Por: VEINTE AÑOS.

Por: "SOPORTE PARA TEJIDOS".

A favor de:

DON MIGUEL PERELLO MASSIP, de nacionalidad  
Española.

Domiciliado en:

SAN CUGAT DEL VALLES (Barcelona), Plaza Pe-  
dro San, 10.-

-----  
El objeto de la presente solicitud de Patente de Modelo de Utilidad, se refiere a "soporte para tejidos", cuyas características de novedad la confieren la cualidad de aportar a la función a que se destina, las siguientes ventajas:



a.- Evita que los tejidos delicados y poseedores de una superficie sensible, como por ejemplo, terciopelo, pieles artificiales o similares, al ser plegados se compriman y presenten aplastamiento.

10 b.- En el envío de estos tejidos actúan además de lo indicado en el apartado (a), como elemento protector y amortiguador.

c.- El plegado efectuado mediante este modelo, se realiza en forma tubular espiral, permitiendo separación entre las telas.

d.- Mediante elementos separadores, es susceptible de permitir el plegado de cualquier ancho de tejido.

En el adjunto plano, para facilidad de la descripción, y a título de ejemplo y sin carácter limitativo alguno, por lo tanto, se ha representado una forma preferida de realización del modelo que se preconiza.

20 La figura 1 representa una vista en planta.  
La figura 2 representa una vista en alzado.  
Como puede apreciarse, este modelo consta de un montante o soporte en forma de aspa (1) el que, en una de sus caras vá provisto de regletas poseedoras de pequeños gan-  
25 chos (2), estas regletas pueden ir fijadas en el montante o bien pueden formar parte del mismo.

Su cuerpo central está formado por un elemento exterior (3) y un elemento interior (4), los cuales quedan solidamente fijados al montante (1).

30 El elemento exterior (3) lleva un reborde (5) receptor y centrador de un tubo de cartón de separación (6) posibilitando con ello el acoplamiento y plegado de tejidos de distinta anchura.

35

20007



El elemento interior (4) lleva en su agujero central (7) una serie de puntas agudas (8) repartidas en su circunferencia, las cuales presentan una inclinación hacia la parte exterior, permitiendo la entrada del tubo separador (6) pero evitando la salida del mismo.

La circunferencia que describen las puntas agudas (8), es de un diametro sensiblemente menor al del tubo de carton separador (6), de esta forma se obliga a entrar a cierta presión el tubo separador y al mismo tiempo se evita el posible giro y desplazamiento del mismo, quedando perfectamente centrado y fijado sin necesidad de elementos auxiliares de fijación como tornillos, bridas, etc.

El enganche del tejido (9) se verifica en forma espiral rectangular, cuyo comienzo se realiza en los ganchos situados más próximos a ambos ejes, pasando en cada vuelta a los correspondientes inmediatos exteriores de forma tal que resulte un plegado sobre todos, tubular, formando espiral rectangular, quedando el tejido separador entre sí, evitando con ello roces y aplastamientos que provocan su deterioro, permitiendo gran seguridad en el embalaje y envío de estos géneros delicados.

Este modelo es realizable en cualesquiera tamaños y materiales adecuados, siendo susceptible de toda clase de modificaciones de detalle, en tanto que estas no alteraren su fundamento.

..: N O T A ..:

Los puntos de invención propios y nuevos que se presentan para que sean objeto de este registro de Patente de Modelo de Utilidad en España, por veinte años, son los siguientes:

29

REIVINDICACIONES



19).- "SOPORTE PARA TEJIDOS", caracterizado por presentar un bastidor en forma de aspa, en los largue--  
ros que lo componen y por su cara interna, dispone de unas  
70 regletas unidas a él ó formando parte del mismo, que dispo-  
nen de pequeños ganchos para sujección del tejido.

20).- "SOPORTE PARA TEJIDOS", segun reivin-  
dicación anterior, caracterizado porque el bastidor dispone  
de una placa exterior solidaria al mismo, con un reborde en  
75 el centro que la imprime una forma troncocónica orientada -  
hacia el interior para facilitar la recepción y centrado del  
tubo separador de dos soportes, posibilitando de esta forma  
el acoplamiento de diferentes tipos de dichos tubos separa-  
dores.

80 30) "SOPORTE PARA TEJIDOS", según reivindi-  
caciones anteriores, caracterizado porque como parte inte--  
grante del bastidor y por su cara interna lleva una placa -  
con una perforación estriada en su centro con una serie de  
puntas repartidas en su circunferencia orientadas hacia su  
85 parte exterior, de diametro algo menor que el del tubo sepa-  
rador, que permite la introducción del mismo con cierta pre-  
sión y una vez acoplado, impide el desprendimiento acciden-  
tal del mismo, dando una fijación e inmovilización completa.

40 "SOPORTE PARA TEJIDOS".

90 Tal y como se ha descrito en la memoria que  
antecede y para los fines que se han especificado.

Consta la presente memoria descriptiva de  
cuatro hojas escritas a máquina por una sola cara.--

8 FEB 1977  
DOMINGO DIAZ UNGRIA

209807

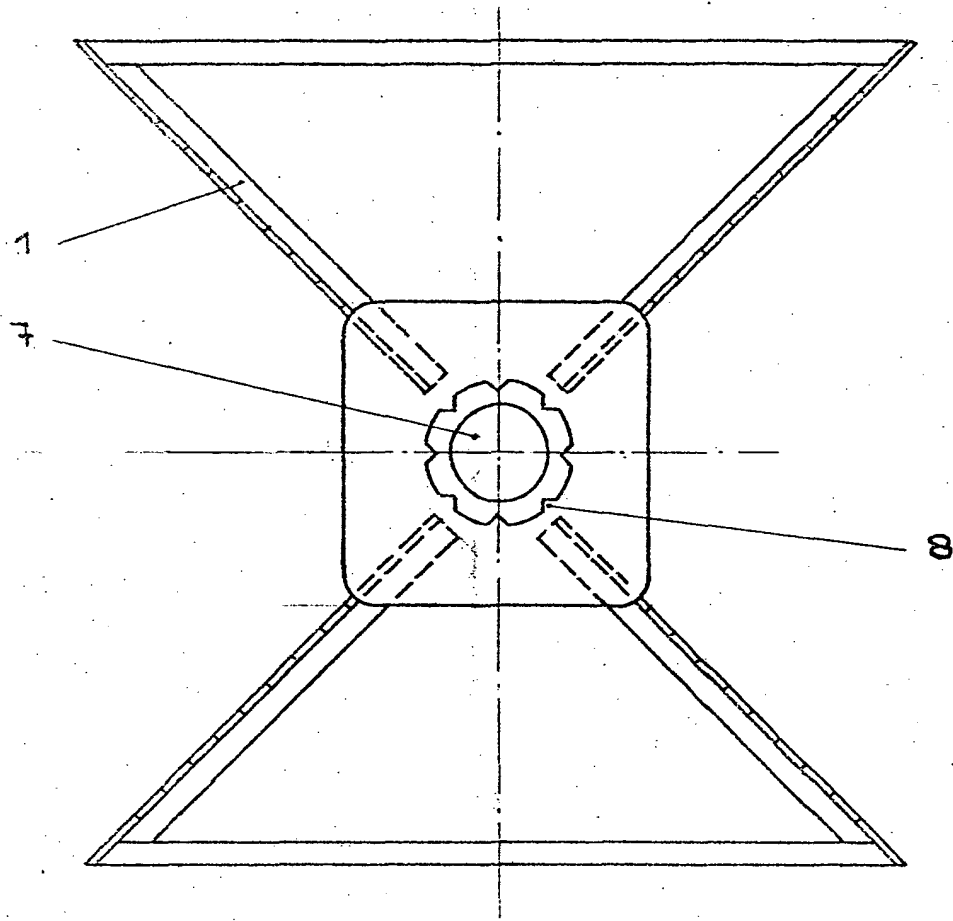


FIG. 1

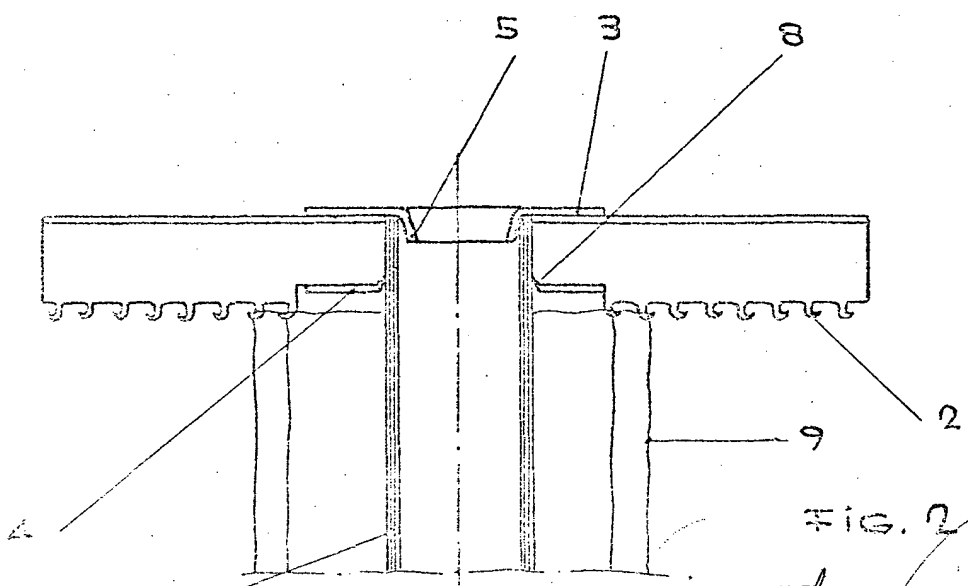


FIG. 2

8 FEB 1975  
~~DOMINICANA~~ DIAZ UNGRIA  
P. R.