

209806



F. e. 13-7-1976  
Int. Cl.: B65D

MEMORIA DESCRIPTIVA  
para solicitar  
PATENTE MODELO DE UTILIDAD  
en  
E S P A Ñ A  
Por: VEINTE AÑOS  
Por: " ENVASE CON TAPON DE SEGURIDAD "

A favor de:

DOÑA MARIA DE LAS MERCEDES GARCIA BOU, de  
nacionalidad española

Domiciliado en:

BARCELONA.- C/. Loreto nº 50, Atico 2ª

El objeto de la presente solicitud de Modelo de Utilidad se refiere a un " envase con tapón de seguridad " cuyas características de novedad le confieren la cualidad de aportar a la función a que se destina las siguientes ventajas.

5.-



a) El envase no puede ser abierto por manos inexper  
o  
pueden ser las de los niños.

b) Una vez que se conoce el sistema de abrir, la apertura se  
realiza de forma rápida y cómoda.

10.- c) Por medio del tapón se consigue un cierre perfecto.

d) La fabricación se realiza de forma muy sencilla.

En el adjunto plano, al objeto de facili-  
tar su descripción, a título de ejemplo y por ello sin carac-  
ter limitativo se ha representado una forma preferida de rea-  
lización del modelo que se preconiza.

15.-

La figura 1ª representa una vista en al-  
zado de un envase con su tapón correspondiente.

La figura 2ª representa una vista desde  
la parte inferior del tapón.

20.-

La figura 3ª representa una vista desde  
la parte superior del envase.

En dicho dibujo se puede apreciar que el  
cuerpo del envase -1- va dotado con una pequeña ala -2- en  
su parte superior y una señal -3-. Asimismo va dotado de un  
filete circular -4- interrumpido precisamente encima de la  
señal -3-.

25.-

En cuanto al tapón -5- va dotado en su par  
te interior de dos rebordes -6- y -7- al objeto de que por  
simple presión del tapón -5- sobre el envase -1- quede este  
cerrado. En la parte exterior del tapón -5- va dotado de una  
señal -8- de tal forma que coincide con aproximadamente el  
centro del reborde interior -6-. El reborde -6- es más peque-  
ño que el espacio interrumpido encima de la señal -3- y pue-  
de ser abierto el envase si las dos señales están alineadas.

30.-

35.-

N O T A



Los puntos de invención propios y que se presentan para que sean objeto de este registro de Modelo de Utilidad en España, por veinte años, son los siguientes:

40.-

REIVINDICACIONES

1ª.- " ENVASE CON TAPON DE SEGURIDAD ", caracterizado porque va dotado el envase de una pequeña ala, de un filete circular interrumpido en uno o varios pequeños espacios.

45.-

2ª.- " ENVASE CON TAPON DE SEGURIDAD ", según reivindicación anterior, caracterizado porque el tapón va dotado en su parte interior de uno o varios rebordes, los cuales pueden penetrar a través de los espacios que tiene el filete circular.

50.-

3ª.- " ENVASE CON TAPON DE SEGURIDAD ", según reivindicaciones anteriores, caracterizado porque tanto el envase como el tapón llevan dos señales al objeto de que al alinear, el tapón tape al envase.

55.-

4ª.- " ENVASE CON TAPON DE SEGURIDAD "  
Tal y como se ha descrito en la memoria que antecede y para los fines que se han especificado.

Consta la presente memoria descriptiva de tres hojas escritas a máquina por una sóla cara.

Madrid, 8 de Febrero de 1.975

DON JOSE PONS TORRES

200000



975

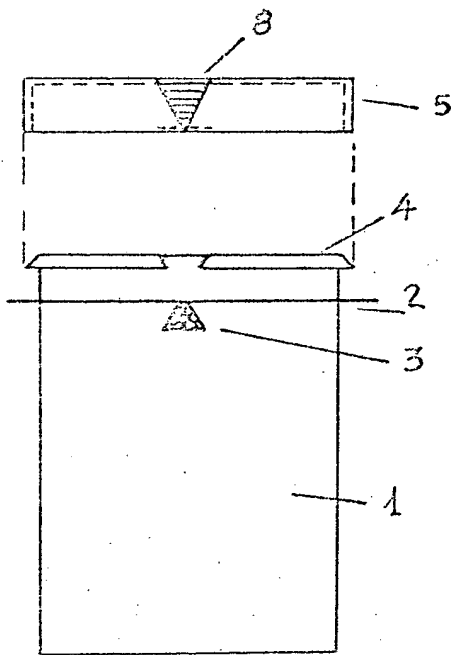


Fig. 1

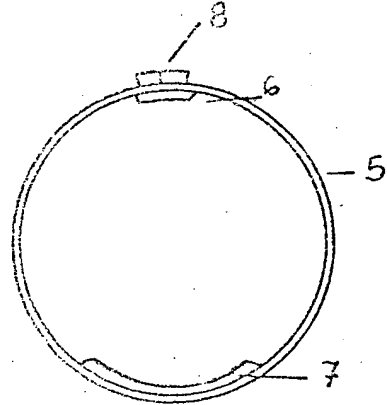


Fig. 2

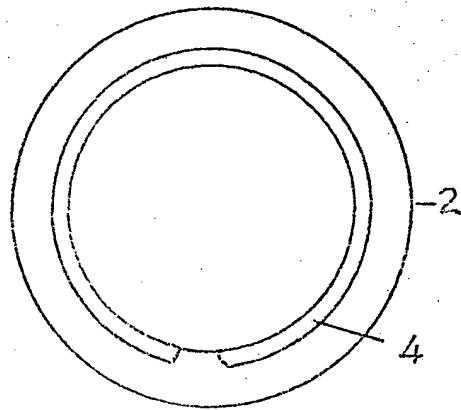


Fig. 3

DON JOSE BONS TORRES

PP

Escala variable