

2098038



F.C. 13-7-1976

B6ID

MEMORIA DESCRIPTIVA
para solicitar
PATENTE MODELO DE UTILIDAD
en
E S P A Ñ A

Por: VEINTE AÑOS

Por: " ENVASE CON TAPON DE SEGURIDAD "

A favor de:

DOÑA MARIA DE LAS MERCEDES GARCIA BOU, de
nacionalidad española

Domiciliada en:

BARCELONA.- C/. Loreto nº 50, Atico 2ª

=====

El objeto de la presente solicitud de Modelo de Utilidad, se refiere a un " envase con tapón de seguridad cuyas características de novedad le confieren la cualidad de aportar a la función a que se destina las siguientes ventajas.

5.-

a) El envase no puede ser abierto por manos inexpertas como pueden ser las de los niños.

b) Una vez que se conoce el sistema de abrir, la apertura se realiza de forma rápida y cómoda.

10.- c) Por medio del tapón se consigue un cierre perfecto.

d) La fabricación se realiza de forma muy sencilla.

En el adjunto plano al objeto de facilitar su descripción, a título de ejemplo y por ello sin carácter limitativo, se ha representado una forma preferida de realización del modelo que se preconiza.

15.-

La figura 1ª representa una vista en alzado de un envase con su tapón correspondiente.

La figura 2ª representa una vista desde la parte inferior del tapón.

20.-

La figura 3ª representa una vista desde la parte superior del envase.

En dicho dibujo se puede apreciar que el cuerpo del envase -1- va dotado con una pequeña ala -2- en su parte superior, interrumpida en un pequeño espacio -3- y con un filete circular -4-.

25.-

El tapón -5- va dotado en su parte interior de dos rebordes diametrales -6- y -7- así como una pestaña exterior -8-, penetrando el tapón en el envase por simple presión y para poder quitar el tapón es preciso que la pestaña exterior -8- coincida con el espacio interrumpido -3- del ala -2- mediante una simple presión con el dedo.

30.-

Este modelo es realizable en cualquier tamaño y con materiales adecuados siendo susceptible de toda clase de modificaciones de detalle.

35.-

N O T A



Los puntos de invención propios y nu

vos que se presentan para que sean objeto de este registro de Modelo de Utilidad en Españ, por veinte años, son los siguientes :

40.-

R E I V I N D I C A C I O N E S

1ª.- " ENVASE CON TAPON DE SEGURIDAD ", caracterizado porque el envase va dotado de una pequeña ala interrumpida en un pequeño espacio y con un filete circular.

45.-

2ª.- " ENVASE CON TAPON DE SEGURIDAD ", porque el tapón va dotado en su parte interior de uno o varios rebordes y de una pestaña exterior de forma que, el tapón penetra en el envase por simple presión, siendo necesario que la pestaña exterior coincida con el espacio interrumpido en el ala de la reivindicación anterior bastando una simple presión con el dedo.

50.-

3ª.- " ENVASE CON TAPON DE SEGURIDAD "

Tal y como se ha descrito en la memoria que antecede y para los fines que se han especificado.

55.-

Consta la presente memoria descriptiva de tres hojas escritas a máquina por una sólo cara.

Madrid, 8 de Febrero de 1.975

JOSE PONS TORRES
P.P.

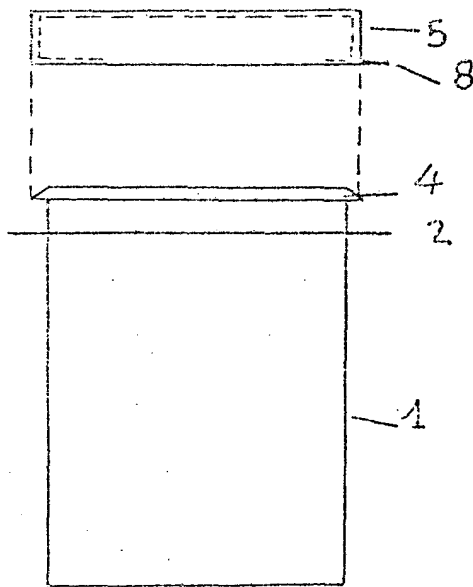


Fig. 1

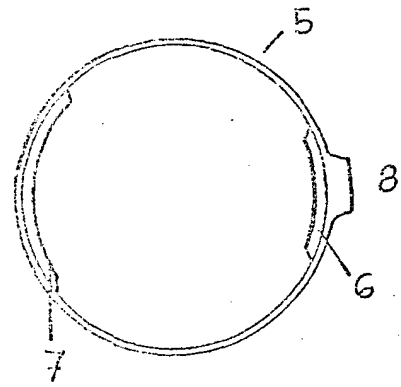


Fig. 2

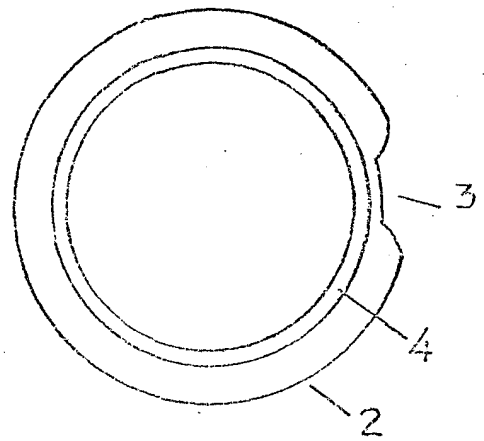


Fig. 3

JOSE PONS TORRES
P.P.

Escala variable