

FC 13-7-1946

Int. Cl. 2: 7/16 A

209794



M E M O R I A D E S C R I P T I V A

que se acompaña a la solicitud de un

M O D E L O D E U T I L I D A D

que se solicita por veinte años en España, a favor de la firma TUBIBERICA, S.A., domiciliada en ALCALA DE GUADAIRA\* (SEVILLA) carr. de Alcalá de Guadaira a Carmona.

p o r

"ACOPLAMIENTO ENTRE TUBOS DE CONDUCCIONES FIJAS O SEMI-FIJAS"

"="="="="="="="="="="="

5 El Estatuto vigente sobre Propiedad Industrial - de 26 de Julio de 1929, en su texto refundido publicado el 30- de Abril de 1930, establece los caracteres de patentabilidad - de las invenciones de tipo industrial que tienen por objeto ob- tener ventajas sobre lo ya conocido, admitiendo por consiguien- te como patentables, los aparatos, instrumentos, objetos, má- quinas, dispositivos, etc. La amplitud de conceptos previstos- ha llevado al Legislador a aclarar (art.46) que la enumeración contenida en dicho cuerpo legal es puramente enunciativa y no-

209794



2.-

limitativa, haciéndola extensiva incluso a los descubrimientos de tipo científico.

5 El Decreto de 26 de Diciembre de 1947, recogiendo la Orden del 18 de Noviembre de 1935, confirma el criterio legal de que y también serán patentables los instrumentos, objetos o partes de los mismos, que aporten a la función a que son destinados, un beneficio o efecto nuevo, y en definitiva que constituyan una mejora sustancial sobre lo anteriormente conocido.

10 Pues bien, a tenor de lo expuesto, y en base al articulado que recoge los conceptos expresados, debe considerarse, que la invención a que se refiere la presente memoria, constituyen una novedad, con características y ventajas que la hacen merecedora del privilegio de explotación exclusiva que por ella se solicita, premiando así los méritos de quien aporta a la industria del país, una mejora efectiva y precisamente comprendida entre las enunciadas por la Ley como patentables.

15 Los procedimientos seguidos actualmente para la unión de los tubos en las instalaciones fijas o semi-fijas, utilizan generalmente extremos soldados, embutidos o pegados, los cuales quedan unidos por medio de un collarín o similar.

20 El acoplamiento objeto del presente modelo, se basa en volver los extremos de los tubos de manera que en sus bordes se forme un cordón periférico exterior, para con la interposición de una junta tórica entre los mismos, y la adición de un collarín, obtenerse una unión perfecta y de gran sencillez, que permite reducir sensiblemente el precio de costo de las uniones (fijas o semi-fijas).

25 Para la debida comprensión de este objeto, se adjunta a la presente memoria descriptiva, una hoja de planos, en la que a título de ejemplo se representan todas y cada una de-

30

209794



3.-

las partes que lo forman.

En la citada hoja de planos, se representa esquemáticamente, un detalle seccionado de la unión entre dos tubos, estando referenciadas las siguientes partes principales:

5 En los tubos -1-, se procede a volver los bordes de sus extremos contiguos, de manera que se forma un a modo de cordón periférico exterior -2-. Dicho cordón servirá como base de asentamiento entre los tubos, entre los que se dispondrá una junta tórica -3-, quedando la unión asegurada por la adición de un collarín -4-, el cual se fijará sobre los bordes de los cordones -2- a los cuales presionará, estableciendo así una perfecta unión entre los tubos.

10 Hecha la descripción a que se refiere la memoria que antecede, es preciso insistir en que los detalles de realización de la idea expuesta pueden variar, es decir, que pueden sufrir pequeñas alteraciones, basadas siempre en los principios fundamentales de la idea, que son en esencia los que quedan reflejados en los párrafos de la descripción hecha. En efecto el art. 48 del Estatuto vigente sobre Propiedad Industrial, establece como no patentables, en su apartado tercero, -

15 " los cambios de forma, dimensiones, proporciones, y materias de un objeto ya patentado" fijando así el criterio del Legislador en el sentido de que patentada una idea que pueda dar lugar a una realización práctica e industrializable, nadie podrá

20 apoyarse en ella para, a pretexto de haber introducido ligeras modificaciones presentarla como nueva y propia.

25 Este principio, en cuanto al alcance de la protección del objeto patentado se refiere, se halla confirmado por numerosas Sentencias del Tribunal Supremo, y entre ellas, como

30 más terminantes, en las de fechas 16 de Octubre de 1954, 23 de Enero de 1959, 20 de Marzo de 1964 y otras.

**BAD ORIGINAL**

209794



Establecido el concepto expresado, en cuanto a la amplitud que debe darse a la protección solicitada, se redacta a continuación la Nota de Reivindicaciones, de acuerdo con lo que se establece en el último párrafo del apartado tercero del art. 100 de la Ley, sintetizando así las novedades que se desean reivindicar.

**NOTA DE REIVINDICACIONES**

En resumen, el privilegio de explotación exclusiva que se solicita, recaerá sobre las reivindicaciones siguientes:

1ª.- Acoplamiento entre tubos de conducciones fijas o semi-fijas, caracterizado porque a los tubos a unir, se les vuelven hacia el exterior los bordes de sus extremos contiguos, estableciéndose con ello un modo de cordón periférico exterior, el cual servirá como cara de contacto entre los tubos, previa la interposición de una junta tórica, incorporando por el exterior un collarín que fijará a los citados tubos a través de los bordes de sus cordones respectivos.

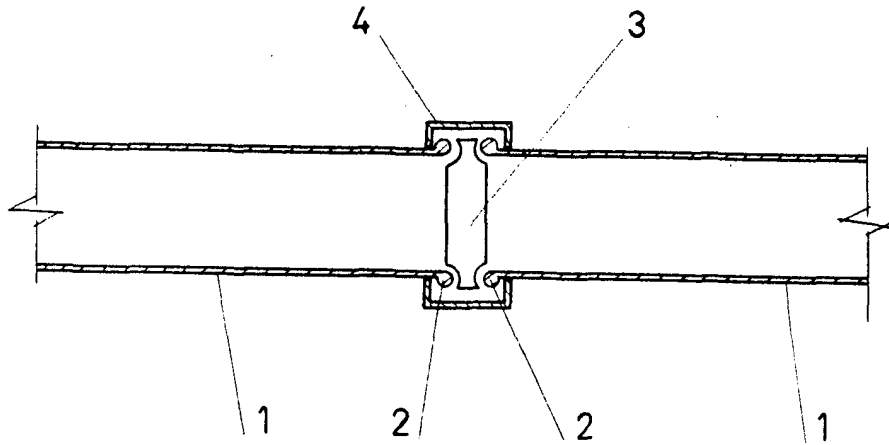
2ª.- ACOPLAMIENTO ENTRE TUBOS DE CONDUCCIONES FIJAS O SEMI-FIJAS.

Todo ello tal y como se describe en el cuerpo de la presente memoria y se reivindica en su nota.

Esta memoria descriptiva, consta de cuatro hojas foliadas y mecanografiadas por una sola de sus caras y a dos espacios.

Madrid, 8 FEB 1975  
Por autorización del solicitante.

*José Luis Rodríguez Pamatta*



ESCALA VARIABLE  
MADRID, 14 FEB. 1945  
*José Luis Rodríguez González*  
*[Signature]*