



Nº 209.774-

# MEMORIA DESCRIPTIVA

correspondiente a la solicitud de concesión de un...

MODELO DE UTILIDAD.-

SOLICITANTE: INDUSTRIAS TEXTILES DEL GUADALHORCE, S.A.

RESIDENCIA: Avda. Generalísimo Franco-477-3º

BARCELONA.-

ENUNCIADO: SABANA BAJERA AUTOPOSICIONABLE PERFECCIO-

NADA.-

Prioridad: Patente ..... n.º ..... del .....

MG.



1 El Estatuto vigente sobre Propiedad Industrial, de  
26 de Julio de 1929, en su texto refundido publicado el 30  
de Abril de 1930, establece los caracteres de patentabili-  
5 dades de las invenciones de tipo industrial que tienen por  
objeto obtener ventajas sobre lo ya conocido, admitiendo  
por consiguiente como patentables, las nuevas máquinas, a-  
paratos, instrumentos, procesos de fabricación, etc. La am-  
plitud de conceptos previstos como patentables, ha llevado  
al legislador a aclarar (Artº. 46) que la enumeración con-  
10 tenida en dicho cuerpo legal es puramente enunciativa y no  
limitativa, haciéndola extensiva incluso a los descubrimien-  
tos de tipo científico (Artº. 47).

15 El Decreto de 26 de Diciembre de 1947, recogiendo  
la Orden de 18 de Noviembre de 1935, confirma el criterio  
legal de que también serán patentables los instrumentos, ob-  
jetos, o partes de los mismos, que aporten a la función a  
que son destinados, un beneficio o efecto nuevo, y en defi-  
nitiva que constituyan una mejora sustancial sobre lo ante-  
riormente conocido.

20 Pues bien, a tenor de lo expuesto, y en base al ar-  
ticulado que recoge los conceptos expresados, debe conside-  
rarse, que la invención a que se refiere la presente memo-  
ria, constituye una novedad industrial, con características  
y ventajas que la hacen merecedora del privilegio de explo-  
25 tación exclusiva que por ella se solicita, premiando así  
los méritos de quien aporta a la industria del país una me-  
jora efectiva y precisamente comprendida entre las enuncia-  
das por la Ley como patentables. (Arts. 46 y 47 en relación  
con el 171, en su nueva redacción afectada por la Orden de  
30 18 de Noviembre de 1.935).



1975

1

La presente invención según se expresa en el -  
enunciado de esta memoria descriptiva, consiste en una  
sábana autoposicionable, que ha sido considerablemente  
perfeccionada en algunos aspectos fundamentales, en orden  
a mejorar su estructura y eficacia.

5

Los citados perfeccionamientos están introducidos  
en sábanas del tipo que comprenden un cuerpo laminar tex-  
til inscrito en un paralelepípedo rectangular, desprovisto  
de su base inferior no materializada y provista de un ala  
interior que es continuación del borde de las paredes la-  
terales.

10  
.....  
.....  
.....  
.....

En líneas generales, la presente invención con-  
siste en dotar a las esquinas de la sábana de un corte  
por el cual mediante cosido de sus bordes, pueda ajustar-  
se la sábana sobre el colchón que ha de cubrir.

15

.....  
.....  
.....  
.....

Para complementar la descripción que seguidamente  
se va a realizar y para ayudar a la mejor comprensión de  
las características del invento, se acompaña con la pre-  
sente memoria descriptiva una hoja de dibujos en donde se  
ha representado lo siguiente:

20

La Figura 1ª muestra una vista en planta de la  
sábana, donde se observa una de las esquinas con el cor-  
te ya producido.

25

La Figura 2ª representa una vista en perspecti-  
va de la sábana acoplada sobre el colchón.

Por último la figura 3ª corresponde a una vista  
en perspectiva de una de las esquinas de la sábana ajus-  
tada sobre el colchón.

30

Como puede observarse, a tenor de los planos co-  
mentados, la sábana 1 es del tipo de las que comprenden



1 un cuerpo laminar textil inscrito en un paralelepípedo rectangular con una de sus bases no materializada, concretamente la inferior y provista de un ala interior 2, que es continuación del borde de las paredes laterales 3 y 3'.

5 Cada una de las esquinas de la sábana 1 están afectadas por dos planos simétricos 4 que son secantes con el vértice del plano superior de la sábana 1 mientras que por el plano inferior son tangentes a los vértices del plano inferior de la misma sábana 1 estando dichos planos determinados por sendos cortes 5 en ángulo obtuso previstos en los vértices del plano superior y sendas palas 6 prolongación de los faldones laterales 3 longitudinales de la sábana 1 que se complementan con entrates 7 previstos en los faldones contiguos 3'.



10



15

20

En cada uno de los faldones longitudinales 3, se ha previsto, coincidente con la proyección en desarrollo del vértice de los cortes 5 en ángulo obtuso previsto en el plano superior de la sábana, sendos cortes 8, perpendiculares al borde que son de profundidad igual al ala 2 prevista como continuación del borde de los faldones laterales longitudinales 3 de la sábana 1.

25

La sábana 1 así confeccionada, se adapta sobre el colchón, de tal manera que los planos 4 forman un diedro que se ajusta sobre el vértice del colchón, mientras que las palas 6 se cosen sobre el borde del entrante 7, cuyas costuras quedan dispuestas sobre las zonas de cabecero y piecero del colchón, mientras que las alas 2 quedan en la zona inferior y borde interno de la superficie inferior del colchón, y quedan cosidas en las esquinas mediante la superposición de sus extremos coincidentes.

30



1

Hecha la descripción a que se refiere la memoria que antecede, es preciso insistir en que los detalles de realización de la idea expuesta, pueden variar, es decir, que pueden sufrir pequeñas alteraciones, basadas siempre en los principios fundamentales de la idea, que son en esencia los que quedan reflejados en los párrafos de la descripción hecha. En efecto, el Artículo 48 del Estatuto vigente sobre Propiedad Industrial, establece como no patentables, en su apartado tercero, "los cambios de forma, dimensiones, proporciones y materias de un objeto ya patentado" fijando así el criterio del legislador en el sentido de que patentada una idea que pueda dar lugar a una realidad práctica e industrializable, nadie podrá apoyarse en ella para, a pretexto de haber introducido ligeras modificaciones, presentarla como nueva y propia.

5

10

15

20

Este principio, en cuanto al alcance de la protección del objeto patentado se refiere, se halla confirmado por numerosas Sentencias del Tribunal Supremo, y entre ellas, como más terminantes, en las de fechas 16 de octubre de 1954, 23 de enero de 1959, 20 de marzo de 1964 y otras.

25

Establecido el concepto expresado, en cuanto a la amplitud que debe darse a la protección solicitada, se redacta a continuación la Nota de Reivindicaciones, de acuerdo con lo que se establece en el último párrafo del apartado tercero del Artículo 100 de la Ley, sintetizando así las novedades que se desean reivindicar:

NOTA DE REIVINDICACIONES

30

En resumen, el privilegio de explotación exclusiva que se solicita, recaerá sobre las reivindicaciones siguientes:



1

5

10

15

20

25

30

1a.- "SABANA BAJERA AUTOPOSICIONABLE , PERFECCIONADA", del tipo que cubriendo el colchón se adapta a él por su cara superior, sus laterales y el borde de la cara inferior; caracterizado esencialmente porque cada una de las esquinas de la pieza textil que, previamente dimensionada, constituye la base de realización del desarrollo de la sabana está afectada por dos cortes paralelos inclinados a 45º con respecto a las orillas de la sábana, los cuales están practicados en los bordes menores de la sabana cercanos a los vértices de la misma, habiéndose previsto en los bordes mayores y cercano a los vértices, un tercer corte paralelo a los anteriores cuya profundidad es igual a la anchura del ala prevista en la sábana para cubrir el borde de la cara menor del colchón, coincidiendo dicho corte en su final con el final de otro corte que, paralelo al borde mayor de la sábana, determina el flanco exterior de una pala que presenta su frente angulado a 90º, coincidiendo uno de los lados de dicho ángulo con uno de los cortes paralelos, el mas cercano al vértice, de los practicados en los bordes menores de la sábana mientras que el otro flanco o flanco interior de la pala está definido por un corte que, paralelo al que define el otro flanco, es de la misma longitud que aquel; y caracterizado también porque al final del corte que determina el flanco interior del faldón se ha practicado un último corte que, a 45º de aquel, incide perpendicularmente, limitando su profundidad, sobre el corte mas alejado del vértice del par de cortes paralelos previstos cercanos a cada uno de los vértices de los bordes menores de la sábana.

2a.- Se reivindica por último como objeto sobre el que ha de recaer el Modelo de Utilidad que se solici-



ta: SABANA BAJERA AUTOPOSICIONABLE PERFECCIONADA.

1

Todo conforme queda descrito y reivindicado en la presente Memoria Descriptiva que consta de siete páginas mecanografiadas y dibujos adjuntos.

5

Madrid, 7 de febrero 1.975.

BERNARDO UNGRIA

p.p.

10



15



20

25

30

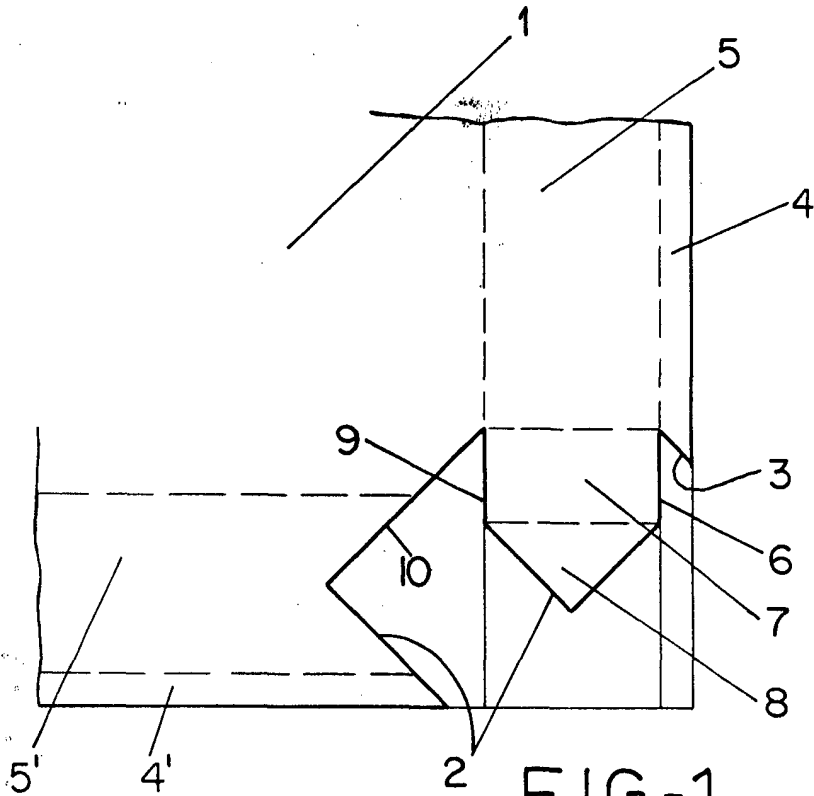


FIG-1

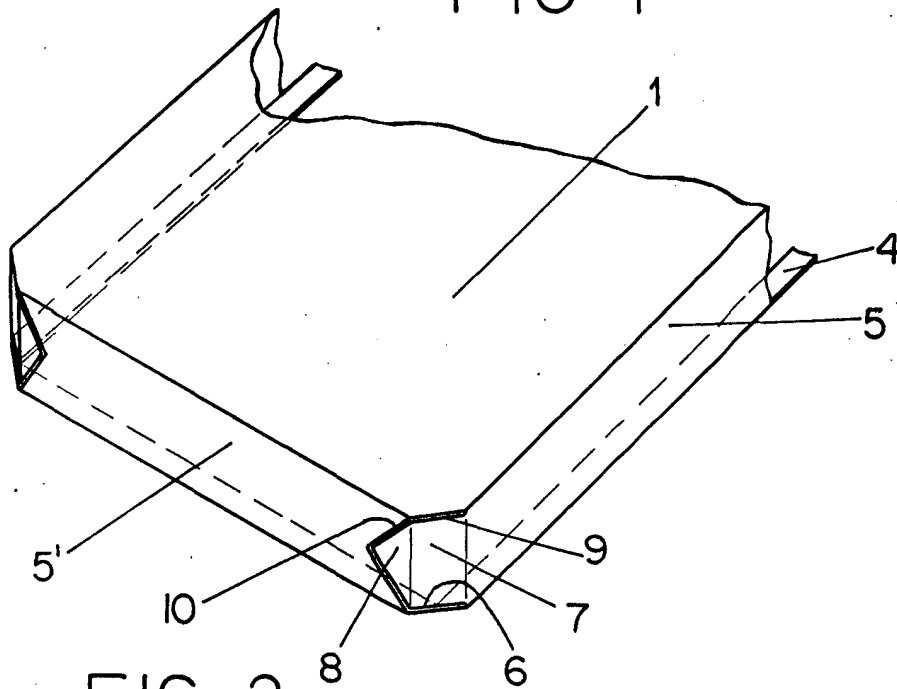


FIG-2

ESCALA VARIABLE  
Madrid, 7 de Febrero de 1975  
BERNARDO UNGRIA  
P. P.