

209772



1AB3

E.C. 13-7-1946  
Int. Cl. A 0 1 K

Nº 209.772

# MEMORIA DESCRIPTIVA

correspondiente a la solicitud de concesión de un...

MODELO DE UTILIDAD

SOLICITANTE: LEGUMBRES Y CEREALES, S.A.

RESIDENCIA: Catra, MAHORA Km. 1 - ALBACETE

ENUNCIADO: DISPOSITIVO ALIMENTADOR DE ANIMALES.

Prioridad: Patente ..... n.º ..... del .....

MG.



209772

1 El Estatuto vigente sobre Propiedad Industrial, de  
26 de Julio de 1929, en su texto refundido publicado el 30  
de Abril de 1930, establece los caracteres de patentabili-  
5 dade de las invenciones de tipo industrial que tienen por  
objeto obtener ventajas sobre lo ya conocido, admitiendo  
por consiguiente como patentables, las nuevas máquinas, a-  
paratos, instrumentos, procesos de fabricación, etc. La am-  
plitud de conceptos previstos como patentables, ha llevado  
al legislador a aclarar (Artº. 46) que la enumeración con-  
10 tenida en dicho cuerpo legal es puramente enunciativa y no  
limitativa, haciéndola extensiva incluso a los descubrimien-  
tos de tipo científico (Artº. 47).

El Decreto de 26 de Diciembre de 1947, recogiendo  
15 la Orden de 18 de Noviembre de 1935, confirma el criterio  
legal de que también serán patentables los instrumentos, ob-  
jetos, o partes de los mismos, que aporten a la función a  
que son destinados, un beneficio o efecto nuevo, y en defi-  
nitiva que constituyan una mejora sustancial sobre lo ante-  
riormente conocido.

20 Pues bien, a tenor de lo expuesto, y en base al ar-  
ticulado que recoge los conceptos expresados, debe conside-  
rarse, que la invención a que se refiere la presente memo-  
ria, constituye una novedad industrial, con características  
y ventajas que la hacen merecedora del privilegio de explo-  
25 tación exclusiva que por ella se solicita, premiando así  
los méritos de quien aporta a la industria del país una me-  
jora efectiva y precisamente comprendida entre las enuncia-  
das por la Ley como patentables. (Arts. 46 y 47 en relación  
con el 171, en su nueva redacción afectada por la Orden de  
30 18 de Noviembre de 1.935).

209772



1 La presente invención, según se expresa en el -  
enunciado de esta memoria descriptiva, se refiere a un dis-  
positivo alimentador de animales, que presenta la particu-  
laridad de constituir un medio dosificador del alimento -  
5 merced a la actuación directa del animal sobre el disposi-  
tivo.

10 Basicamente se trata de un recipiente capaz de al-  
macenar el alimento de que se trate en estado liquido o -  
pastoso. Este recipiente cuenta con una tapa amovible dota-  
da de al menos dos amplios orificios circulares a través -  
de los cuales emergen al exterior otros tantos cuerpos es-  
fericos que se hallan inmersos en el citado alimento y en  
estado de libre flotación, aunque guiados convenientemente  
para no apartarse de los orificios por donde parcialmente  
15 emergen, y a una distancia del fondo del recipiente espe-  
cialmente calculada para impedir su ocultamiento cuando el  
animal está alimentandose.

20 Esta acción de alimentación tiene lugar cuando el  
animal incide con su lengua sobre los aludidos cuerpos es-  
fericos completamente bañados de la sustancia contenida en  
el recipiente. En virtud del posicionamiento de tales cuer-  
pos esfericos, el empuje del animal hace que los mismos ro-  
ten continuamente y presenten al exterior una superficie -  
contenedora del alimento que el animal ininterrumpidamente  
25 va deglutiendo.

30 Para complementar la descripción que seguidamente  
se va a realizar y con el fin de ayudar a la mejor compren-  
sión de las características del invento, se acompaña a la  
presente memoria descriptiva, formando parte integrante de  
la misma, una hoja de planos donde se representa lo siguien



3000772

1

te:

Figura 1ª.- Corresponde a una vista en perspectiva del dispositivo alimentador de animales que constituye el objeto de la presente invención.

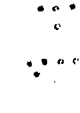
5

Figura 2ª.- Representa un detalle en sección a mayor escala, según la línea de corte A-B de la figura anterior, del dispositivo que nos ocupa. En esta ilustración puede verse uno de los mencionados cuerpos esféricos emergiendo parcialmente de la tapa y guiado por sendas varillas colaterales solidarias del recipiente contenedor del alimento.

10



15



20

Como puede observarse a tenor de las figuras comentadas, el dispositivo alimentador de animales a que se refiere la presente memoria se constituye a partir de un recipiente 1 provisto de patas 2 para su apoyo y rigidización al lugar de emplazamiento mediante la aplicación de oportunos órganos de anclaje en las zapatas 3. Este recipiente 1, cuya forma prismática rectangular no es limitativa, se destina a albergar una cantidad determinada de alimento 4, en estado líquido o pastoso, que se aísla del exterior con el concurso de la tapa 5 enchufable y mantenida en posición estable y fija con ayuda de cierres convencionales 6.

25

La tapa en cuestión 5 dispone alineadamente con al menos dos orificios circulares pasantes 7 destinados a permitir la parcial emergencia de otros tantos cuerpos esféricos 8 cuyos dimensionados, tal como se aprecia en la figura 2ª, están especialmente calculados para que se posicionen en el conjunto de manera que queden próximos a la superficie de fondo del recipiente 1 y no escapen libre

30

11/2



1 ABR. 1973!

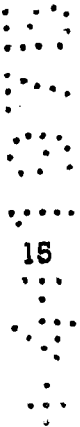
1

mente por los orificios 7, esto es, que mantengan una posición relativa en el dispositivo para el buen funcionamiento del alimentador.

5

Esta posición relativa de tales cuerpos esféricos 8, además es mantenida invariablemente merced al concurso de sendas varillas 9 que, tendidas paralelamente entre si y longitudinalmente respecto al propio recipiente - 1, constituyen guías para los susodichos cuerpos esféricos 8, los cuales, de este modo, se ven permanentemente obligados a incidir por los orificios 7, y, consecuentemente, a ofrecer al exterior una superficie bañada de alimento.

10



15

En estas condiciones, el animal solamente tendrá que incidir sobre esa parte sobresaliente de los cuerpos esféricos 8 para absorber el alimento adherido, que será constante en virtud de que el propio animal hará rotar los cuerpos esféricos 8 en el alimento 4 para que éste siempre cubra la parte emergente de aquellos.

20

No se considera necesario hacer mas extensa esta descripción para que cualquier persona perita en la materia comprenda perfectamente la idea que se desea patentar, asi como las ventajas que de su realización industrial han de derivarse.

25

Por todo ello y para evitar posibles imitaciones se presenta esta solicitud pidiendo la explotación en exclusiva de la idea descrita de acuerdo con las consideraciones y puntos que se desean reivindicar que se concretan en las páginas siguientes:

30

---

---

6  
209772

1 ABR.



1

5

10

15

20

25

30

Hecha la descripción a que se refiere la memoria que antecede, es preciso insistir en que los detalles de realización de la idea expuesta, pueden variar, es decir, que pueden sufrir pequeñas alteraciones, basadas siempre en los principios fundamentales de la idea, que son en esencia los que quedan reflejados en los párrafos de la descripción hecha. En efecto, el Artículo 48 del Estatuto vigente sobre Propiedad Industrial, establece como no patentables, en su apartado tercero, "los cambios de forma, dimensiones, proporciones y materias de un objeto ya patentado" fijando así el criterio del legislador en el sentido de que patentada una idea que pueda dar lugar a una realidad práctica e industrializable, nadie podrá apoyarse en ella para, a pretexto de haber introducido ligeras modificaciones, presentarla como nueva y propia.

Este principio, en cuanto al alcance de la protección del objeto patentado se refiere, se halla confirmado por numerosas Sentencias del Tribunal Supremo, y entre ellas, como más terminantes, en las de fechas 16 de octubre de 1954, 23 de enero de 1959, 20 de marzo de 1964 y otras.

Establecido el concepto expresado, en cuanto a la amplitud que debe darse a la protección solicitada, se redacta a continuación la Nota de Reivindicaciones, de acuerdo con lo que se establece en el último párrafo del apartado tercero del Artículo 100 de la Ley, sintetizando así las novedades que se desean reivindicar:

#### NOTA DE REIVINDICACIONES

En resumen, el privilegio de explotación exclusiva que se solicita, recaerá sobre las reivindicaciones siguientes:

209772



F 1 ABR. 1975

1

1.- DISPOSITIVO ALIMENTADOR DE ANIMALES, caracterizado esencialmente porque se constituye a partir de un recipiente, destinado a almacenar el alimento de que se trate en estado líquido o pastoso, que cuenta con una tapa desmontable provista de orificios circulares pasantes a través de los cuales emergen parcialmente, sin posibilidad de extracción, otros tantos cuerpos esféricos depositados en estado de libre flotación en el citado alimento; habiéndose previsto que estos cuerpos esféricos presenten un dimensionado ligeramente menor que la altura del recipiente que los obliga, y mantengan permanentemente la orientación con sus respectivos orificios de la tapa al estar guiados entre varillas solidarizadas en el interior del recipiente.

5

10

15

2.- Se reivindica por último como objeto sobre el que ha de recaer el modelo de utilidad que se solicita: DISPOSITIVO ALIMENTADOR DE ANIMALES.

20

Todo conforme queda descrito y reivindicado en la presente memoria descriptiva que consta de setepágina mecanografiada y dibujos adjuntos.

25

Madrid, 7 febrero 1.975

BERNARDO UNGRIA

P.P.

30

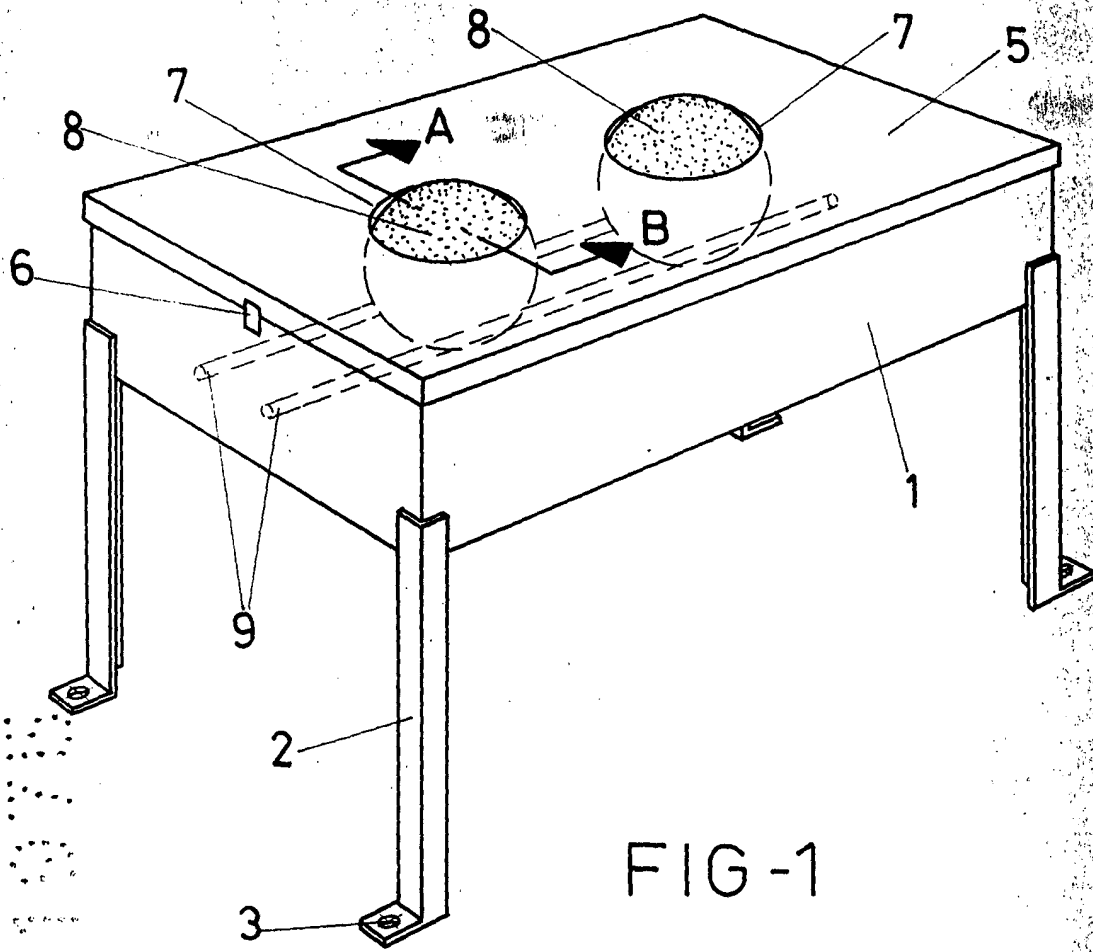


FIG-1

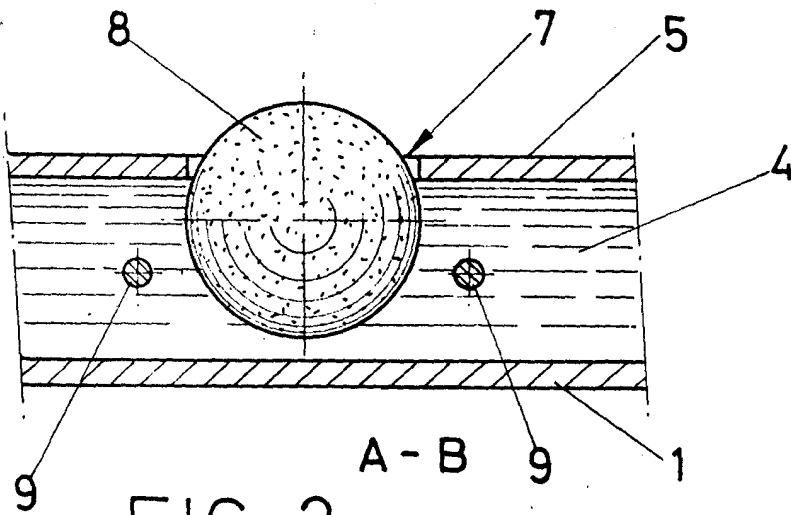


FIG-2

ESCALA VARIABLE

Madrid, 7 de Febrero de 1975

BERNARDO UNGRIA

P. P.